



PowerMore 250

BBP3620



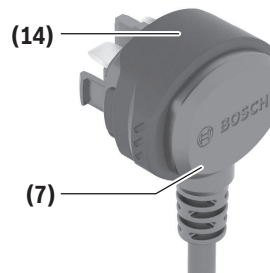
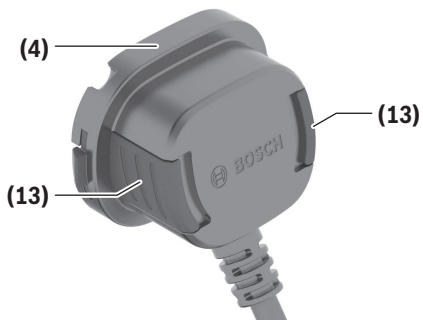
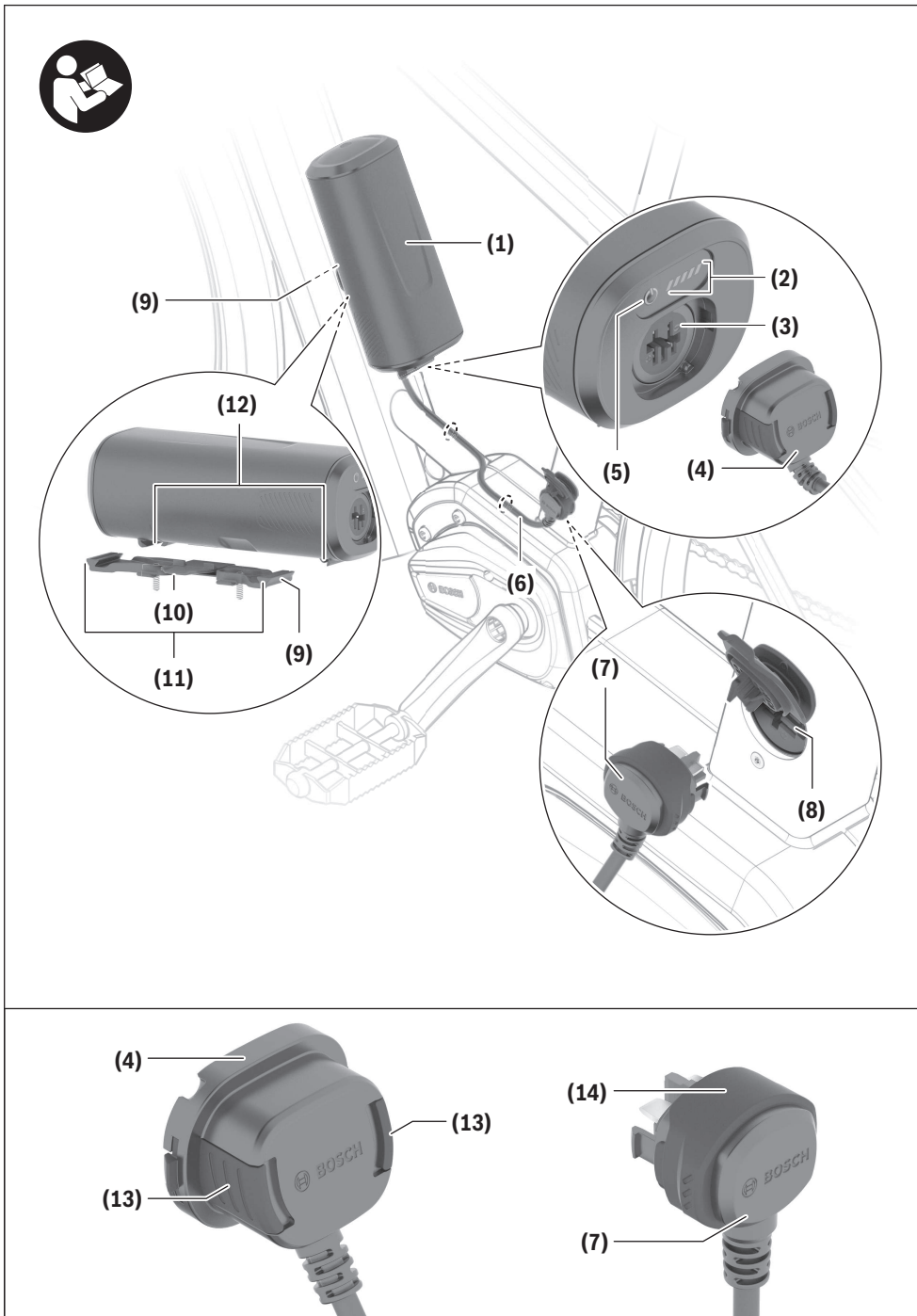
Robert Bosch GmbH
72757 Reutlingen
Germany

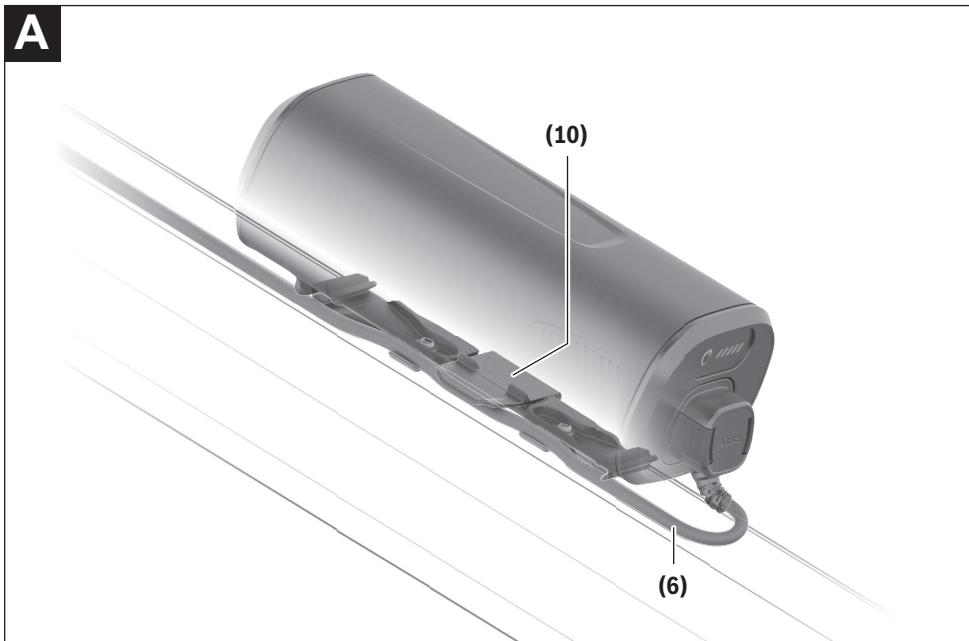
www.bosch-ebike.com

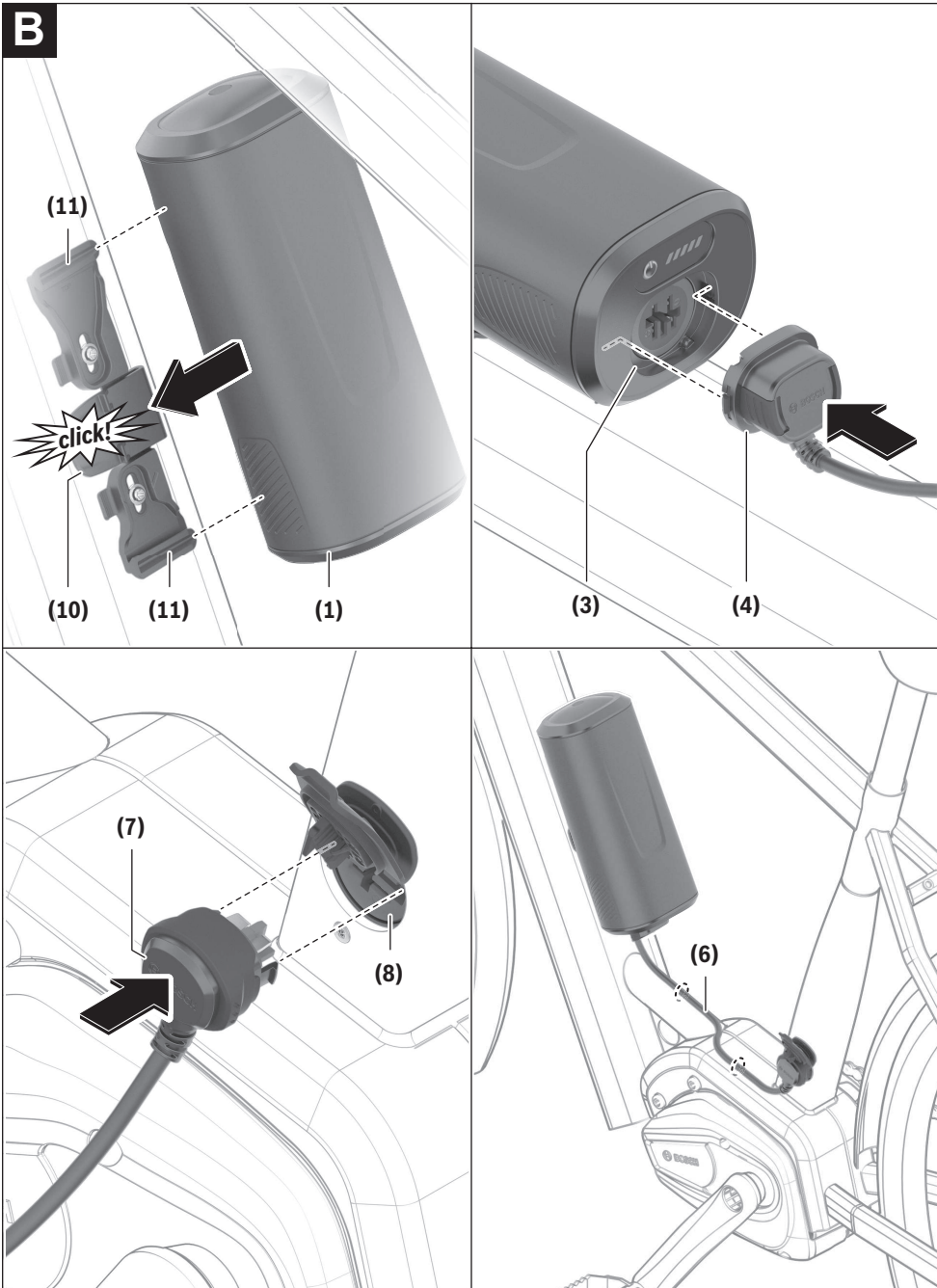
0 275 007 3RE (2024.02) T / 71 EEU

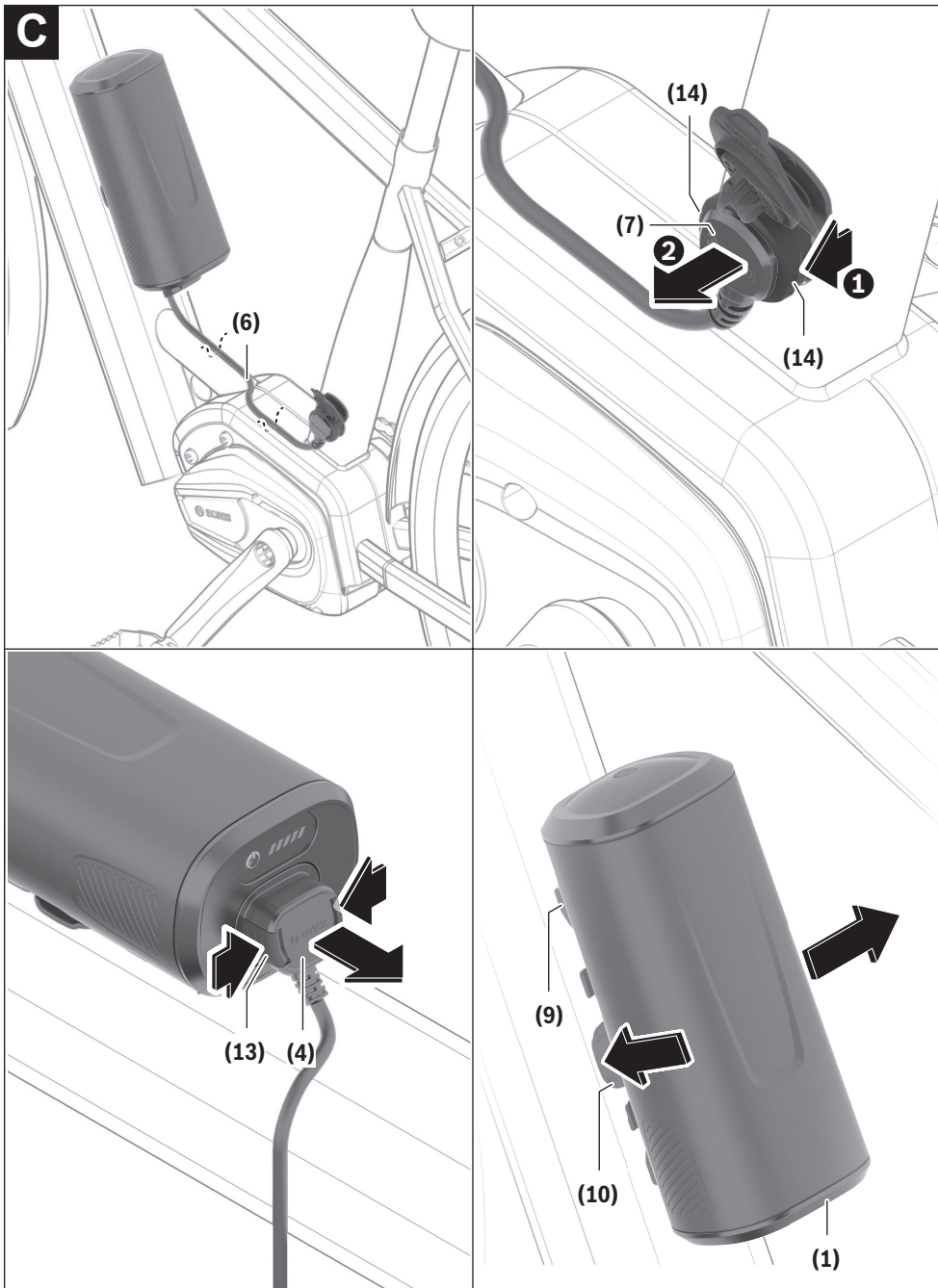
- pl** Oryginalna instrukcja obsługi
- cs** Původní návod k obsluze
- sk** Pôvodný návod na obsluhu
- hu** Eredeti használati utasítás
- ro** Instrucțiuni de folosire originale
- bg** Оригинално ръководство за експлоатация
- sl** Originalna navodila za uporabo
- hr** Originalne upute za uporabu
- et** Originaalkasutusjuhend
- lv** Oriģinālā lietošanas pamācība
- lt** Originali instrukcija











Wskazówki dotyczące bezpieczeństwa



Należy przeczytać wszystkie wskazówki dotyczące bezpieczeństwa i zalecenia. Nieprzestrzeganie wskazówek dotyczących bezpieczeństwa i zaleceń może doprowadzić do porażenia prądem elektrycznym, pożaru i/lub poważnych obrażeń ciała.

Materiały, z jakich wykonano ogniwa litowo-jonowe, są materiałami palnymi w określonych warunkach. Należy zapoznać się z zasadami postępowania zamieszczonymi w niniejszej instrukcji obsługi.

Wszystkie wszystkie wskazówki dotyczące bezpieczeństwa pracy i zalecenia należy zachować do dalszego zastosowania.

Używane w niniejszej instrukcji obsługi pojęcie **akumulator eBike** odnosi się do wszystkich oryginalnych akumulatorów Bosch eBike systemów generacji **the smart system (inteligentny system)**.

Używane w niniejszej instrukcji obsługi pojęcia **napęd i jednostka napędowa** odnoszą się do wszystkich oryginalnych jednostek napędowych Bosch systemów generacji **the smart system (inteligentny system)**.

Używane w niniejszej instrukcji obsługi pojęcie **ładowarka** odnosi się do wszystkich oryginalnych ładowarek Bosch systemów generacji **the smart system (inteligentny system)**.

- ▶ **Należy przeczytać i przestrzegać wskazówek dotyczących bezpieczeństwa pracy oraz zaleceń zawartych we wszystkich instrukcjach obsługi komponentów roweru elektrycznego oraz w instrukcji obsługi roweru elektrycznego.**
- ▶ **Przed przystąpieniem do prac przy rowerze elektrycznym (np. przeglądu, napraw, montażu, konserwacji, prac przy łańcuchu itp.), transportem roweru za pomocą samochodu lub samolotu lub przechowywaniem akumulatora należy wyjąć akumulator eBike z roweru elektrycznego.** Niezamierzone uruchomienie roweru elektrycznego może spowodować obrażenia ciała.
- ▶ **Nie otwierać akumulatora eBike.** Istnieje niebezpieczeństwo zwarcia. W przypadku otwarcia akumulatora eBike przepada gwarancja.
- ▶ **Akumulator eBike należy chronić przed wysokimi temperaturami (np. przed stałym nasłonecznieniem), ogniem i zanurzeniem w wodzie. Akumulatora eBike nie wolno przechowywać ani użytkować w pobliżu gorących i łatwopalnych obiektów.** Istnieje niebezpieczeństwo wybuchu.
- ▶ **Nieużywany akumulator eBike należy trzymać z dala od spinaczy, monet, kluczy, gwoździ, śrub lub innych małych przedmiotów metalowych, które mogłyby spowodować zmostkowanie styków.** Zwarcie styków może spowodować oparzenia lub doprowadzić do pożaru. W razie wystąpienia szkód powstałych w wyniku tego typu wystawia wygasają wszelkie roszczenia gwarancyjne firmy Bosch.

- ▶ **Należy unikać poddawania produktu dużym obciążeniom mechanicznym oraz silnej emisji ciepła.** Mogą one uszkodzić ogniwa akumulatora i doprowadzić do wydostania się na zewnątrz substancji palnych.
- ▶ **Ładowniki i akumulatora eBike nie wolno umieszczać w pobliżu łatwopalnych materiałów. Akumulatory eBike wolno ładować tylko w stanie suchym i w pomieszczeniach ogniotrwałych.** Ze względu na wzrost temperatury podczas ładowania istnieje niebezpieczeństwo pożaru.
- ▶ **Akumulator roweru elektrycznego należy ładować wyłącznie pod nadzorem.**
- ▶ **W przypadku nieprawidłowej obsługi może dojść do wycieku elektrolitu z akumulatora eBike. Należy unikać bezpośredniego kontaktu z elektrolitem. W razie kontaktu dane miejsce natychmiast spłukać wodą. Jeżeli ciecz dostała się do oczu, należy dodatkowo skonsultować się z lekarzem.** Wyciekający elektrolit może spowodować podrażnienia skóry lub oparzenia.
- ▶ **Akumulatory eBike należy chronić przed uderzeniami mechanicznymi.** Istnieje niebezpieczeństwo uszkodzenia akumulatora eBike.
- ▶ **W przypadku uszkodzenia i niewłaściwego użytkownika z akumulatora eBike mogą wydobywać się szkodliwe opary. Należy zadbać o dopływ świeżego powietrza, a w przypadku wystąpienia dolegliwości skontaktować się z lekarzem.** Opary mogą podrażnić drogi oddechowe.
- ▶ **Do ładowania akumulatora eBike można używać wyłącznie oryginalnej ładowarki Bosch systemów generacji the smart system (inteligentny system).** W razie stosowania ładowarek innych producentów nie można wykluczyć zagrożenia pożarem.
- ▶ **Używać akumulatora eBike tylko w połączeniu z rowerami elektrycznymi systemów generacji the smart system (inteligentny system).** Tylko w ten sposób można chronić akumulator eBike przed niebezpiecznym przeciążeniem.
- ▶ **Należy stosować wyłącznie oryginalne akumulatory Bosch eBike systemów generacji the smart system (inteligentny system), które zostały dopuszczone przez producenta do stosowania w Państwa rowerze elektrycznym.** Użycie akumulatorów eBike innego rodzaju może spowodować obrażenia lub wywołać pożar. W razie zastosowania akumulatorów innego rodzaju firma Bosch nie ponosi odpowiedzialności, także z tytułu gwarancji.
- ▶ **Jeśli akumulator nie jest używany, należy wyjąć przewód z akumulatora PowerMore oraz z gniazda ładowania akumulatora eBike i przechowywać go w bezpiecznym miejscu.** W przeciwnym razie istnieje poważne ryzyko doznania obrażeń ciała.
- ▶ **Akumulator eBike należy przechowywać w miejscu niedostępnym dla dzieci.**

Bezpieczeństwo naszych klientów i produktów jest dla nas bardzo ważne. Nasze akumulatory eBike są wykonane w

technologii litowo-jonowej i projektowane oraz produkowane zgodnie z najnowszym stanem wiedzy technicznej. Spełniamy, a nierzadko nawet przewyższamy obowiązujące normy bezpieczeństwa. W stanie naładowanym akumulatory litowo-jonowe mają wysoką pojemność energii. W przypadku uszkodzenia (które może być także niewidoczne z zewnątrz) akumulatory litowo-jonowe mogą w sporadycznych przypadkach ulec zapłonowi.

Informacje o ochronie danych osobowych

Przy podłączeniu roweru elektrycznego do **Bosch DiagnosticTool 3** lub podczas wymiany komponentów roweru elektrycznego przekazywane są informacje techniczne dotyczące roweru elektrycznego (np. producent, model, numer identyfikacyjny roweru, dane konfiguracji) oraz dane dotyczące użytkownika roweru elektrycznego (np. całkowity czas podróży, zużycie energii, temperatura) do Bosch eBike Systems (Robert Bosch GmbH) w celu obsługi zapytania, zgłoszenia serwisowego oraz w celu ulepszania produktów. Bliższe informacje dotyczące przetwarzania danych są dostępne na stronie: www.bosch-ebike.com/privacy-full.

Opis urządzenia i jego zastosowania

Użycie zgodne z przeznaczeniem

Akumulatory Bosch eBike systemów generacji **the smart system (inteligentny system)** są przeznaczone wyłącznie do zasilania jednostki napędowej systemów generacji **the smart system (inteligentny system)** i nie wolno ich używać do żadnych innych celów.

Do podłączenia akumulatora eBike wolno używać tylko przewodu dopuszczonego przez producenta.

Przedstawione graficznie komponenty

Numeracja przedstawionych komponentów odnosi się do schematów, znajdujących się na stronach graficznych, umieszczonych na początku niniejszej instrukcji.

Wszystkie rysunki części rowerowych, oprócz akumulatora eBike i jego uchwytów, są wykonane w formie schematów i mogą różnić się od części rzeczywistych posiadanego roweru.

Oprócz przedstawionych tutaj funkcji możliwe są także inne funkcje wynikające z bieżącej modyfikacji oprogramowania w celu usunięcia błędów i rozszerzenia funkcjonalności.

- (1) Akumulator PowerMore
- (2) Wskaźnik zasilania i wskaźnik stanu naładowania
- (3) Gniazdo przyłączeniowe akumulatora PowerMore
- (4) Wtyczka przewodu akumulatora PowerMore
- (5) Włacznik/wyłacznik
- (6) Przewód akumulatora PowerMore
- (7) Wtyczka przewodu gniazda ładowania w rowerze elektrycznym
- (8) Gniazdo ładowania w rowerze elektrycznym
- (9) Uchwyt akumulatora PowerMore

- (10) Przycisk odblokowujący uchwyt akumulatora PowerMore
- (11) Szyna prowadząca uchwytu akumulatora PowerMore
- (12) Rowki prowadzące akumulatora PowerMore
- (13) Przyciski odblokowujące wtyczkę przewodu akumulatora PowerMore
- (14) Mechanizm odblokowujący wtyczkę przewodu gniazda ładowania w rowerze elektrycznym

Dane techniczne

Akumulator litowo-jonowy	PowerMore 250	
Kod produktu		BBP3620
Napięcie znamionowe	V	36
Pojemność znamionowa	Ah	6,7
Energia	Wh	250
Temperatura robocza	°C	-5 ... +40
Temperatura przechowywania	°C	+10 ... +40
Dopuszczalny zakres temperatur ładowania	°C	0 ... +40
Ciężar, ok.	kg	1,5
Stopień ochrony		IP55

Montaż

- ▶ **Akumulator eBike należy ustawiać wyłącznie na czystych powierzchniach.** W szczególności należy unikać zanieczyszczenia gniazda ładowania i styków, np. ziemią lub piaskiem.
- ▶ **Akumulator PowerMore wolno montować tylko w rowerach elektrycznych, przystosowanych do tego celu przez producenta.** Należy sprawdzić, czy dany rower elektryczny jest przewidziany do zastosowania akumulatora PowerMore. Należy przestrzegać instrukcji obsługi producenta roweru elektrycznego. W razie pytań lub po dalsze informacje należy zwrócić się do autoryzowanego punktu sprzedaży rowerów.
- ▶ **Akumulator eBike może być użytkowany tylko w uchwycie akumulatora zamontowanym w rowerze elektrycznym.**

Wskazówka: Rower elektryczny można wyposażyć także w 2 akumulatory eBike. Należy przestrzegać instrukcji obsługi producenta roweru elektrycznego. W razie pytań lub po dalsze informacje należy zwrócić się do autoryzowanego punktu sprzedaży rowerów.

Wskazówka: Podczas montażu należy zwrócić uwagę na oznaczenia na uchwycie akumulatora i akumulatorze PowerMore.

Wskazówka: Akumulator PowerMore wolno montować tylko w przewidzianych do tego celu szynach prowadzących. Szyny prowadzące mogą być używane tylko do zamontowania akumulatora PowerMore i odpowiedniego uchwytu na butel-

kę. Należy przestrzegać zaleceń producenta roweru elektrycznego.

Wskazówka: Przewód należy poprowadzić, przestrzegając zaleceń producenta roweru elektrycznego. W razie pytań lub po dalsze informacje należy zwrócić się do autoryzowanego punktu sprzedaży rowerów.

Przed użyciem akumulator eBike należy skontrolować

Akumulator eBike należy skontrolować przed pierwszym naładowaniem lub zastosowaniem go w rowerze elektrycznym. W tym celu należy nacisnąć włącznik/wyłącznik (5), aby włączyć akumulator eBike. Jeżeli nie świeci się żadna z diod LED wskaźnika stanu naładowania (2), akumulator eBike może być uszkodzony.

Jeżeli świeci się co najmniej jedna, ale nie wszystkie diody LED wskaźnika stanu naładowania (2), przed pierwszym użyciem akumulator eBike należy naładować do pełna.

► **Nie wolno ładować ani użytkować uszkodzonego akumulatora eBike.** Należy się zwrócić do autoryzowanego punktu sprzedaży rowerów.

Ładowanie akumulatora eBike

► **Akumulator Bosch eBike systemów generacji the smart system (inteligentny system) wolno ładować tylko przy użyciu oryginalnej ładowarki Bosch systemów generacji the smart system (inteligentny system).**

Wskazówka: W momencie dostawy akumulator eBike jest naładowany częściowo. Aby zagwarantować pełną wydajność akumulatora eBike, należy przed pierwszym użyciem naładować go do pełna za pomocą ładowarki.

Przed naładowaniem akumulatora eBike należy przeczytać instrukcję obsługi ładowarki oraz zastosować się do jej zaleceń.

Akumulator eBike można naładować w każdej chwili, niezależnie od aktualnego stanu naładowania. Przerwa w procesie ładowania nie szkodzi akumulatorowi eBike.

Akumulator eBike jest wyposażony w czujnik kontroli temperatury, który dopuszcza ładowanie tylko w zakresie temperatur pomiędzy 0 °C i 40 °C.



Jeżeli akumulator znajduje się poza dopuszczalnym zakresem temperatur ładowania, migają trzy diody LED wskaźnika stanu naładowania (2). Należy wówczas wyjąć akumulator eBike z ładowarki i zaczekać, aż powróci on do właściwej temperatury.

Akumulator eBike należy podłączyć ponownie do ładowarki dopiero wówczas, gdy znajduje się on w dopuszczalnym zakresie temperatur ładowania.

Wskaźnik stanu naładowania poza rowerem elektrycznym

Wskazówka: Wskaźnik stanu naładowania akumulatora PowerMore (2) ponownie zgaśnie bezpośrednio po włączeniu. Pięć diod LED wskaźnika stanu naładowania (2) wskazuje (przy włączonym akumulatorze eBike) aktualny stan naładowania.

Każda z diod LED odpowiada mniej więcej 20% pojemności. Przy całkowicie naładowanym akumulatorze eBike świeci się wszystkie pięć diod LED.

Stan naładowania włączonego akumulatora eBike pokazywany jest oprócz tego na wyświetlaczu komputera pokładowego. Należy przeczytać instrukcję obsługi jednostki napędowej i komputera pokładowego oraz zastosować się do jej zaleceń.

Jeżeli pojemność akumulatora eBike jest niższa niż 10%, miga ostatnia świecąca się dioda LED.

Po zakończeniu ładowania należy odłączyć akumulator eBike od ładowarki, a następnie odłączyć ładowarkę od zasilania.

Poprowadzenie przewodu przy uchwycie akumulatora PowerMore (zob. rys. A)

Wskazówka: Podczas prowadzenia przewodu (6) należy zwrócić uwagę na to, aby przewód (6) został umieszczony pod przyciskiem odblokowującym (10). Uniemożliwia to przypadkowe naciśnięcie przycisku odblokowującego (10) i odblokowanie akumulatora PowerMore.

Wkładanie i wyjmowanie akumulatora PowerMore

► **Przed włożeniem akumulatora eBike w uchwyt lub wyjęciem go z uchwytu należy zawsze wyłączyć akumulator eBike oraz rower elektryczny.**

► **Po włożeniu akumulatora eBike należy sprawdzić, czy jest prawidłowo osadzony, pociągając go we wszystkich kierunkach.**

► **Akumulator PowerMore można pozostawić w rowerze elektrycznym tylko z podłączonym przewodem.**

► **Montaż akumulatora PowerMore w pozycji z gniazdem przyłączeniowym do góry nie jest dozwolony.**

Wkładanie akumulatora PowerMore (zob. rys. B)

Aby włożyć akumulator (1), należy przyłożyć go rowkami prowadzącymi (12) do szyn prowadzących (11). Zwrócić przy tym uwagę na prawidłową pozycję akumulatora, jak również na to, by akumulator znajdował się w obu szynach prowadzących. Wsunąć akumulator (1) w uchwyt (9) aż do słyszalnego zablokowania.

Włożyć wtyczkę przewodu (4) w gniazdo przyłączeniowe (3). Zwrócić przy tym uwagę na prawidłową pozycję wtyczki przewodu (4).

Włożyć wtyczkę przewodu (7) w gniazdo ładowania na rowerze elektrycznym (8). Zwrócić przy tym uwagę na prawidłową pozycję wtyczki przewodu (7).

Zabezpieczyć przewód (6) zgodnie z zaleceniami producenta roweru elektrycznego (np. za pomocą klipsów kablowych).

Wymywanie akumulatora PowerMore (zob. rys. C)

Najpierw poluzować przewód (6), otwierając zabezpieczenie przewodu zgodnie z zaleceniami producenta roweru elektrycznego.

Pociągnąć mechanizm odblokowujący (14) w swoją stronę ❶ i wyjąć wtyczkę przewodu (7) z gniazda ładowania w rowerze elektrycznym ❷.

Nacisnąć przyciski odblokowujące (13) i wyjąć wtyczkę przewodu (4) z gniazda przyłączeniowego.

Aby wyjąć akumulator (1), należy nacisnąć przycisk odblokowujący (10) i pociągnąć akumulator (1) w bok, wyjmując go z uchwytu (9).

Wskazówka: W związku z różnymi wersjami konstrukcyjnymi może zdarzyć się, że wkładanie i wymywanie akumulatora PowerMore będzie przebiegało inaczej. Należy zapoznać się z instrukcją obsługi dołączonej przez producenta roweru elektrycznego.

Praca

Uruchamianie

Wskazówka: Akumulator PowerMore może być używany jako jedyny akumulator w rowerze elektrycznym. Należy pamiętać, że ze względu na mniejszą pojemność zarówno zasięg, jak i moc jednostki napędowej będą ograniczone.

Włączanie/wyłączanie

Włączenie akumulatora eBike jest jedną z możliwości włączenia roweru elektrycznego. Należy przeczytać instrukcję obsługi jednostki napędowej i panelu sterowania oraz zastosować się do jej zaleceń.

Jeśli akumulator PowerMore jest połączony za pomocą przewodu akumulatora PowerMore z rowerem elektrycznym, można włączyć lub wyłączyć rower elektryczny za pomocą włącznika/wyłącznika (5). Do naciskania przycisku nie należy używać ostrych ani szpiczastych przedmiotów.

Aby wyłączyć akumulator eBike, należy ponownie nacisnąć włącznik/wyłącznik (5). Spowoduje to równoczesne wyłączenie roweru elektrycznego.

Jeżeli przez ok. 10 min wspomaganie przez napęd nie zostanie uruchomione (np. podczas postoju roweru), a na komputerze pokładowym lub panelu sterowania roweru elektrycznego nie zostanie naciśnięty żaden przycisk, rower elektryczny wyłączy się automatycznie.

Akumulator eBike chroniony jest przez system „Battery Management System (BMS)” przed głębokim rozładowaniem, przeciążeniem, przegrzaniem i zwarcieniem. W razie wystąpienia zagrożenia specjalny wyłącznik ochronny powoduje automatyczne wyłączenia akumulatora eBike.



W przypadku wykrycia usterki akumulatora eBike migają dwie diody LED wskaźnika stanu naładowania (2). Nale-

ży się wówczas zwrócić się do autoryzowanego punktu sprzedaży rowerów.

Wskazówki dotyczące optymalnego obchodzenia się z akumulatorem eBike

Żywotność akumulatora eBike można przedłużyć, zapewniając mu prawidłową pielęgnację oraz – przede wszystkim – przechowując go w odpowiedniej temperaturze.

Z biegiem czasu pojemność akumulatora eBike będzie się jednak zmniejszać nawet w przypadku prawidłowej pielęgnacji.

Wyraźnie skrócony czas pracy po pełnym naładowaniu jest znakiem, że akumulator eBike jest zużyty. Należy wymienić akumulator eBike.

Doładowywanie akumulatora eBike przed i podczas przechowywania

W przypadku dłuższej przerwy w użytkowaniu (>3 miesięcy) akumulator eBike należy przechowywać przy pojemności ok. 30% do 60% (świecą się 2–3 diody LED wskaźnika naładowania stanu naładowania (2)).

Po upływie 6 miesięcy stan naładowania należy skontrolować. Jeżeli świeci się tylko jedna dioda LED wskaźnika stanu naładowania (2), należy naładować akumulator do ok. 30% do 60% pojemności.

Wskazówka: Gdy akumulator eBike przechowywany będzie przez dłuższy czas w stanie nienaładowanym, może – mimo zminimalizowanego efektu samorozładowania – ulec uszkodzeniu, a jego pojemność może się znacznie zmniejszyć.

Nie jest wskazane przetrzymywanie akumulatora eBike dołączonego do ładowarki przez dłuższy czas.

Warunki przechowywania

Akumulator eBike należy przechowywać w możliwie suchym i dobrze wentylowanym miejscu. Akumulator należy chronić przed wilgocią i wodą. W razie niekorzystnych warunków pogodowych zaleca się np. wyjąć akumulator eBike z roweru elektrycznego i przechowywać go w pomieszczeniu zamkniętym aż do następnego użycia.

Akumulatora eBike **nie** wolno przechowywać w następujących miejscach:

- w pomieszczeniach bez czujek dymu
- w pobliżu palnych i łatwopalnych przedmiotów
- w pobliżu źródeł ciepła
- w zamkniętych samochodach (szczególnie latem)
- w miejscach bezpośrednio nasłonecznionych

Aby zapewnić optymalną żywotność akumulatora eBike, należy przechowywać akumulatory eBike w temperaturze pokojowej.

Należy unikać przechowywania akumulatorów w temperaturze poniżej **-10 °C** lub powyżej **60 °C**.

Należy uważać, aby nie przekroczyć maksymalnej temperatury przechowywania.

Nie jest wskazane przechowywanie akumulatora eBike zamocowanego na rowerze.

Postępowanie w przypadku awarii

Akumulatora eBike nie wolno otwierać, również w celu naprawy. Istnieje niebezpieczeństwo pożaru akumulatora eBike, np. wskutek zwarcia. Niebezpieczeństwo to występuje także w przypadku dalszej eksploatacji akumulatora eBike, który został **wcześniej** otwarty.

Dlatego w przypadku awarii akumulatora eBike nie należy podejmować się samodzielnej jego naprawy, lecz wymienić akumulator w punkcie sprzedaży na oryginalny akumulator Bosch eBike systemów generacji **the smart system (inteligentny system)**.

Konserwacja i serwis

Konserwacja i czyszczenie

- ▶ **Nie wolno zanurzać akumulatora eBike w wodzie ani czyścić go myjką wysokociśnieniową.**

Akumulator eBike należy utrzymywać w czystości i unikać kontaktu z produktami do pielęgnacji skóry, kremem przeciwsłonecznym oraz środkami odstraszającymi owady. Zanieczyszczenia należy delikatnie usuwać za pomocą wilgotnej, miękkiej ściereczki.

Od czasu do czasu należy oczyścić wtyki i lekko je nasmarować. W tym celu należy użyć wazeliny kosmetycznej lub technicznej.

W razie stwierdzenia usterki akumulatora eBike należy zwrócić się do autoryzowanego punktu sprzedaży rowerów.

Obsługa klienta oraz doradztwo dotyczące użytkownika

W razie pytań dotyczących akumulatora eBike należy zwrócić się do autoryzowanego punktu sprzedaży rowerów.

Dane kontaktowe autoryzowanych punktów sprzedaży rowerów można znaleźć na stronie internetowej:

www.bosch-ebike.com.



Dalsze informacje na temat komponentów eBike oraz ich funkcji można znaleźć w Bosch eBike Help Center.

Transport

- ▶ **W razie transportu roweru elektrycznego poza samochodem, na przykład na bagażniku dachowym, należy zdemontować komputer pokładowy i akumulator eBike (wyjątek: akumulator eBike zamontowany na stałe), aby uniknąć ich uszkodzenia.**

Akumulatory eBike podlegają wymaganiom przepisów dotyczących materiałów niebezpiecznych. Nieuszkodzone akumulatory eBike mogą być transportowane przez użytkowników prywatnych drogą lądową bez konieczności spełnienia jakichkolwiek dalszych warunków.

W przypadku transportu przez użytkowników profesjonalnych lub przesyłki przez osoby trzecie (np. transport drogą powietrzną lub za pośrednictwem firmy spedycyjnej) należy dostosować się do szczególnych wymogów dotyczących opakowania i znaczenia towaru. (np. przepisy Umowy europejskiej dotyczącej międzynarodowego przewozu drogowego towarów niebezpiecznych (ADR)). W razie potrzeby podczas przygotowywania towaru do wysyłki można skonsultować się z ekspertem ds. towarów niebezpiecznych.

Akumulatory eBike można wysyłać tylko wówczas, gdy ich obudowa nie jest uszkodzona, a akumulator eBike jest w pełni sprawny. Do transportu należy użyć oryginalnego opakowania Bosch danego akumulatora eBike. Odstąpienie styki należy zakleić, a akumulator eBike zapakować w taki sposób, aby nie mógł on się poruszać (przesuwać) w opakowaniu. Firmę transportową należy uprzedzić, że przesyłany towar jest niebezpieczny. Należy wziąć też pod uwagę ewentualne przepisy prawa krajowego.

W razie pytań dotyczących transportu akumulatora eBike należy zwrócić się do autoryzowanego punktu sprzedaży rowerów. W punkcie sprzedaży można też zamówić odpowiednie opakowanie transportowe.

Utylizacja i materiały wykonania

Dane dotyczące materiałów wykonania znajdują Państwo, klikając w link:

www.bosch-ebike.com/en/material-compliance.



Akumulatory eBike, osprzęt i opakowania należy doprowadzić do powtórnego przetworzenia zgodnie z przepisami ochrony środowiska.

Nie wolno wyrzucać akumulatorów eBike razem z odpadami z gospodarstwa domowego!

Przed utylizacją akumulatorów eBike należy okleić styki biegunów taśmą samoprzylepną.

Zużyty lub uszkodzony akumulator eBike można bezpłatnie oddać w każdym punkcie sprzedaży, który zapewni jego doprowadzenie do powtórnego przetworzenia zgodnie z przepisami ochrony środowiska. Uszkodzone akumulatory eBike należy zbierać w bezpiecznym miejscu na świeżym powietrzu i poinformować swój punkt sprzedaży. Poważnie uszkodzonych akumulatorów eBike nie wolno dotykać gołymi rękami, ponieważ może się z nich wydostać elektrolit i spowodować podrażnienie skóry.



Zgodnie z europejską dyrektywą 2012/19/UE niezdatne do użytku elektronarzędzia, a zgodnie z europejską dyrektywą 2006/66/WE uszkodzone lub zużyte akumulatory/baterie, należy zbierać osobno i doprowadzić do ponownego przetworzenia zgodnie z przepisami ochrony środowiska.



Li-Ion:

Należy przestrzegać wskazówek zawartych w rozdziale "Transport" (zob. „Transport”, Strona Polski – 5).

Niezdatne do użytku akumulatory eBike należy oddać do utylizacji w jednym z autoryzowanych punktów sprzedaży rowerów.



Zastrzegamy sobie prawo wprowadzania zmian.

Bezpečnostní upozornění



Přečtěte si všechna bezpečnostní upozornění a všechny pokyny. Nedodržování bezpečnostních upozornění a pokynů může mít za následek úraz elektrickým proudem, požár a/nebo těžká poranění.

Látky obsažené ve člancích lithium-iontových akumulátorů jsou v zásadě za určitých podmínek vznětlivé. Seznamte se proto s pravidly chování v tomto návodu k obsluze.

Všechna bezpečnostní upozornění a pokyny uschovejte pro budoucí potřebu.

Pojem **akumulátor eBike**, který se používá v tomto Návodu k obsluze, se vztahuje na všechny originální akumulátory Bosch eBike systémové generace **the smart system (Chytrý Systém)**.

Pojmy **pohon** a **pohonná jednotka**, které se používají v tomto Návodu k obsluze, se vztahují na všechny originální pohonné jednotky Bosch systémové generace **the smart system (Chytrý Systém)**.

Pojem **nabíječka**, který se používá v tomto návodu k obsluze, se vztahuje na všechny originální nabíječky systémové generace **the smart system (Chytrý Systém)**.

- ▶ **Přečtěte si a dodržujte bezpečnostní upozornění a instrukce ve všech návodech k použití komponent systému eBike a v návodu k použití vašeho elektrokola.**
- ▶ **Vyjměte ze systému eBike akumulátor eBike, než na systému eBike začnete provádět jakékoli práce (např. servisní prohlídku, opravu, montáž, údržbu, práce na řetěze), než ho budete přepravovat autem či letadlem nebo ho uložíte.** Při neúmyslné aktivaci systému eBike hrozí nebezpečí poranění.
- ▶ **Neotvírejte akumulátor eBike.** Hrozí nebezpečí zkratu. Při otevření akumulátoru eBike zaniká jakýkoli nárok na záruku.
- ▶ **Chraňte akumulátor eBike před horkem (např. před trvalým slunečním zářením), ohněm a ponořením do vody. Akumulátor eBike neskladujte a nepoužívejte v blízkosti horkých nebo hořlavých předmětů.** Hrozí nebezpečí výbuchu.
- ▶ **Dbejte na to, aby se v blízkosti nepoužívaného akumulátoru eBike nenacházely kancelářské sponky, mince, klíče, hřebíky, šrouby nebo jiné malé kovové předměty, které by mohly způsobit přemostění kontaktů.** Zkrat mezi kontakty může způsobit popáleniny nebo požár. V případě poškození zkratem, ke kterému dojde v této souvislosti, zaniká jakýkoli nárok na záruku ze strany firmy Bosch.
- ▶ **Zabraňte mechanickému namáhání nebo působení horka.** Mohlo by dojít k poškození akumulátorových článků a uniknutí vznětlivých látek.
- ▶ **Nabíječku a akumulátor eBike nedávejte do blízkosti hořlavých materiálů. Akumulátor eBike nabíjejte jen v suchém stavu a na místě, kde nehrozí nebezpečí**

požáru. Kvůli zahřívání, ke kterému dochází při nabíjení, hrozí nebezpečí požáru.

- ▶ **Akumulátor systému eBike se nesmí nechat nabíjet bez dozoru.**
- ▶ **Při nesprávném použití může z akumulátoru eBike vytéct kapalina. Zabraňte kontaktu s ní. Při kontaktu opláchněte místo vodou. Pokud se kapalina dostane do očí, vyhledejte navíc lékaře.** Vytékající kapalina může způsobit podráždění pokožky nebo popáleniny.
- ▶ **Akumulátory eBike nesmí být vystaveny mechanickým nárazům.** Hrozí nebezpečí poškození akumulátoru eBike.
- ▶ **Při poškození nebo nesprávném používání akumulátoru e-Bike mohou unikat výpary. Zajistěte přívod čerstvého vzduchu a při potížích vyhledejte lékaře.** Výpary mohou dráždit dýchací cesty.
- ▶ **Akumulátor eBike nabíjejte pouze pomocí originální nabíječky Bosch systémové generace the smart system (Chytrý Systém).** Při používání nabíječek od jiných výrobců nelze vyloučit nebezpečí požáru.
- ▶ **Akumulátor eBike používejte pouze ve spojení se systémy eBike systémové generace the smart system (Chytrý Systém).** Pouze tak bude akumulátor eBike chráněn před nebezpečným přetížením.
- ▶ **Používejte pouze originální akumulátory eBike systémové generace the smart system (Chytrý Systém), které jsou výrobcem schválené pro váš eBike.** Při používání jiných akumulátorů eBike může dojít k poranění a hrozí nebezpečí požáru. Při používání jiných akumulátorů eBike nepřebírá firma Bosch záruku ani odpovědnost.
- ▶ **Pokud ho nepoužíváte, odpojte kabel od akumulátoru PowerMore i od nabíjecího konektoru akumulátoru systému elektrokola a kabel bezpečně uskladněte.** Jinak hrozí značné riziko zranění.
- ▶ **Akumulátor eBike udržujte mimo dosah dětí.**

Bezpečnost našich zákazníků a výrobců je pro nás důležitá. Akumulátory eBike jsou lithium-iontové akumulátory, které jsou vyvinuté a vyrobené na základě současných technických poznatků. Dodržujeme, nebo dokonce překonáváme příslušné bezpečnostní normy. V nabitém stavu obsahují lithium-iontové akumulátory velké množství energie. V případě závady (která případně nemusí být zvenku patrná) se mohou lithium-iontové akumulátory ve vzácných případech a za nepříznivých podmínek vznítit.

Upozornění ohledně ochrany dat

Při připojení systému eBike k **Bosch DiagnosticTool 3** nebo při výměně komponent systému eBike se předají technické informace o vašem systému eBike (např. výrobce, model, ID systému eBike, konfigurační údaje) a o používání systému (např. celková doba jízdy, spotřeba energie, teplota) společnosti Bosch eBike Systems (Robert Bosch GmbH) za účelem zpracování vašeho požadavku, v případě servisu a pro účely zlepšování výrobků. Blížší informace k zpracování osobních údajů najdete na www.bosch-ebike.com/privacy-full.

Popis výrobku a výkonu

Použití v souladu s určeným účelem

Akumulátory eBike Bosch systémové generace **the smart system (Chytrý Systém)** jsou určené výhradně pro napájení vaší pohonné jednotky systémové generace **the smart system (Chytrý Systém)** a nesmí se používat k jiným účelům.

K připojení akumulátoru systému elektrokola se smí používat pouze kabel schválený výrobcem.

Zobrazené součásti

Číslování zobrazených komponent se vztahuje k vyobrazení na stranách s obrázkem na začátku návodu.

Veškerá vyobrazení částí jízdního kola kromě akumulátorů eBike a jejich držáků jsou schematická a mohou se u vašeho elektrokola lišit.

Kromě zde popsaných funkcí se může kdykoli stát, že budou provedeny změny softwaru pro odstranění chyb a změny funkcí.

- (1) Akumulátor PowerMore
- (2) Provozní ukazatel a ukazatel stavu nabití
- (3) Připojovací zásuvka akumulátoru PowerMore
- (4) Zástrčka kabelu akumulátoru PowerMore
- (5) Tlačítko zapnutí/vypnutí
- (6) Kabel akumulátoru PowerMore
- (7) Zástrčka kabelu do nabíjecí zásuvky systému elektrokola
- (8) Nabíjecí zásuvka systému elektrokola
- (9) Držák akumulátoru PowerMore
- (10) Odjišťovací tlačítko držáku akumulátoru PowerMore
- (11) Vodicí kolejnice držáku akumulátoru PowerMore
- (12) Vodicí drážky akumulátoru PowerMore
- (13) Odjišťovací tlačítka zástrčky kabelu akumulátoru PowerMore
- (14) Odjišťovací mechanismus zástrčky kabelu do nabíjecí zásuvky systému elektrokola

Technické údaje

Lithium-iontový akumulátor	PowerMore 250	
Kód výrobku		BBP3620
Jmenovité napětí	V	36
Jmenovitá kapacita	Ah	6,7
Energie	Wh	250
Provozní teplota	°C	-5 ... +40
Skladovací teplota	°C	+10 až +40
Přípustné rozmezí nabíjecí teploty	°C	0 až +40
Hmotnost, cca	kg	1,5
Stupeň krytí		IP55

Montáž

- ▶ **Akumulátor eBike stavte jen na čistou plochu.** Zejména zabraňte znečištění nabíjecí zdičky a kontaktů, např. pískem nebo zeminou.
- ▶ **Akumulátor PowerMore se smí montovat pouze na elektrokola, která jsou k tomu výrobcem připravená.** Zkontrolujte, zda je vaše elektrokolo připravené na použití akumulátoru PowerMore. Dodržujte návod k obsluze od výrobce systému elektrokola. V případě otázek a pro další informace se obraťte na autorizovaného prodejce jízdních kol.
- ▶ **Akumulátor systému elektrokola se smí používat pouze v držáku akumulátoru na elektrokole.**

Upozornění: Elektrokolo může být vybaveno také dvěma akumulátory systému elektrokola. Dodržujte návod k obsluze od výrobce systému elektrokola. V případě otázek a pro další informace se obraťte na autorizovaného prodejce jízdních kol.

Upozornění: Při montáži dbejte na označení na držáku akumulátoru a na akumulátoru PowerMore.

Upozornění: Akumulátor PowerMore se smí montovat pouze do dodaných vodicích kolejnic. Vodicí kolejnice se smí používat pouze pro akumulátor PowerMore a vhodný držák lahví. Dodržujte pokyny od výrobce systému elektrokola.

Upozornění: Při vedení kabelu dodržujte pokyny výrobce elektrokola. V případě otázek a pro další informace se obraťte na autorizovaného prodejce jízdních kol.

Kontrola akumulátoru eBike před prvním použitím

Zkontrolujte akumulátor eBike, než ho budete poprvé nabíjet nebo používat se systémem eBike.

Za tímto účelem stiskněte tlačítko zapnutí/vypnutí (5) pro zapnutí akumulátoru eBike. Pokud se nerozsvítí žádná LED ukazatele stavu nabití (2), může být akumulátor eBike poškozený.

Pokud svítí alespoň jedna, ale ne všechny LED ukazatele stavu nabití (2), akumulátor eBike před prvním použitím úplně nabijte.

- ▶ **Poškozený akumulátor eBike nenabíjejte a nepoužívejte ho.** Obráťte se na autorizovaného prodejce jízdních kol.

Nabíjení akumulátoru eBike

- ▶ **Akumulátor eBike Bosch systémové generace the smart system (Chytrý Systém) se smí nabíjet pouze pomocí originální nabíječky Bosch systémové generace the smart system (Chytrý Systém).**

Upozornění: Akumulátor eBike se dodává částečně nabitý. Aby byl zajištěn plný výkon akumulátoru eBike, před prvním použitím ho úplně nabijte pomocí nabíječky.

Pro nabíjení akumulátoru eBike si přečtěte a dodržujte návod k použití nabíječky.

Akumulátor eBike lze nabíjet v každém stavu. Přerušení procesu nabíjení nepoškozuje akumulátor eBike.

Akumulátor eBike je vybavený sledováním teploty, které dovoluje nabíjení pouze v rozmezí teplot od **0 °C** do **40 °C**.



Pokud je akumulátor eBike mimo rozmezí nabíjecí teploty, blikají tři LED ukazatele stavu nabití **(2)**.

Odpojte akumulátor eBike od nabíječky a nechte ho vyrovnat teplotu.

Akumulátor eBike znovu připojte k nabíječce teprve po dosažení přípustné nabíjecí teploty.

Ukazatel stavu nabití mimo eBike

Upozornění: Indikace stavu nabití akumulátoru PowerMore **(2)** opět zhasne okamžitě po zapnutí.

Pět LED ukazatelů stavu nabití **(2)** indikuje při zapnutém akumulátoru eBike jeho stav nabití.

Každá LED přitom odpovídá přibližně 20 % kapacity. Když je akumulátor eBike úplně nabitý, svítí všech pět LED.

Stav nabití zapnutého akumulátoru eBike se kromě toho zobrazuje na displeji palubního počítače. Přečtěte si a dodržujte k tomu návod k použití pohonné jednotky a palubního počítače.

Pokud je kapacita akumulátoru eBike nižší než 10 %, bliká poslední zbývající LED.

Po nabití akumulátor eBike odpojte od nabíječky a nabíječku od sítě.

Vedení kabelu u držáku akumulátoru PowerMore (viz obrázek A)

Upozornění: Při vedení kabelu **(6)** dbejte na to, aby byl kabel **(6)** proveden pod odjišťovací tlačítkem **(10)**. Tím se zajistí, aby nemohlo dojít k neúmyslnému stisknutí odjišťovacího tlačítka **(10)** a k odjištění akumulátoru PowerMore.

Nasazení a vyjmutí akumulátoru PowerMore

- ▶ **Když akumulátor eBike nasazujete do držáku nebo ho z držáku vyjímáte, vždy akumulátor eBike a systém eBike nejprve vypněte.**
- ▶ **Po nasazení akumulátoru eBike zkontrolujte ve všech směrech, zda je správně a pevně usazený.**
- ▶ **Ponechávejte akumulátor PowerMore na elektrokole pouze se zapojeným kabelem.**
- ▶ **Montáž akumulátoru PowerMore s přípojovací konektorem směřujícím nahoru není přípustná.**

Nasazení akumulátoru PowerMore (viz obrázek B)

Při **nasazování** akumulátoru **(1)** ho přiložte vodicími drážkami **(12)** k vodicím kolejnicím **(11)**. Dbejte na správnou orientaci akumulátoru a na to, aby byl akumulátor nasazený do obou vodicích kolejnic. Posuňte akumulátor **(1)** do držáku **(9)** tak, aby slyšitelně zaskočil.

Zapojte zástrčku kabelu **(4)** do přípojovací zásuvky **(3)**. Dbejte při tom na správnou orientaci zástrčky kabelu **(4)**.

Zapojte zástrčku kabelu **(7)** do nabíjecí zásuvky elektrokola **(8)**. Dbejte při tom na správnou orientaci zástrčky kabelu **(7)**.

Zajistěte kabel **(6)** podle pokynů výrobce systému elektrokola (např. kabelovými sponami).

Vyjmutí akumulátoru PowerMore (viz obrázek C)

Nejprve uvolněte kabel **(6)** otevřením pojistky kabelu podle pokynů od výrobce systému eBike.

Přitáhněte odjišťovací mechanismus **(14)** k sobě **(1)** a odpojte zástrčku kabelu **(7)** z nabíjecí zásuvky kola eBike **(8)**.

Stiskněte odjišťovací tlačítka **(13)** a vytáhněte zástrčku kabelu **(4)** z přípojovací zásuvky.

Při **vyjímání** akumulátoru **(1)** stiskněte odjišťovací tlačítko **(10)** a vytáhněte akumulátor **(1)** směrem do strany z držáku **(9)**.

Upozornění: Na základě **různých** konstrukčních provedení je možné, že je nasazení a vyjmutí akumulátoru PowerMore třeba provést jiným způsobem. Přečtěte si k tomu návod k obsluze od výrobce systému elektrokola.

Provoz

Uvedení do provozu

Upozornění: Akumulátor PowerMore můžete používat jako jediný akumulátor na elektrokole. Upozorňujeme, že kvůli nižší kapacitě se jak zkracuje dojezd, tak také snižuje výkon pohonné jednotky.

Zapnutí a vypnutí

Zapnutí akumulátoru eBike představuje jednu z možností, jak zapnout systém elektrokola. Přečtěte si a dodržujte k tomu návod k použití pohonné jednotky a ovládací jednotky.

Když je akumulátor PowerMore připojen pomocí kabelu PowerMore k elektrokolu, je možné systém elektrokola zapínat, resp. vypínat tlačítkem zapnutí/vypnutí **(5)**. Ke stisknutí tlačítka nepoužívejte ostré nebo špičaté předměty. Pro **vypnutí** akumulátoru eBike znovu stiskněte tlačítko zapnutí/vypnutí **(5)**. Systém eBike se tím rovněž vypne.

Pokud přibližně **10** minut není požadována žádná podpora pohonu (např. protože elektrokolo stojí) a nestisknete žádné tlačítko na palubním počítači nebo na ovládací jednotce systému eBike, systém eBike se automaticky vypne.

„Battery Management System (BMS)“ chrání akumulátor eBike proti hlubokému vybití, nadměrnému nabití, přehřátí a zkrat. Při nebezpečí ochrana automaticky vypne akumulátor eBike.



Když je rozpoznána porucha akumulátoru eBike, blikají dvě LED ukazatele stavu nabití **(2)**. V tom případě se obraťte na autorizovaného prodejce jízdních kol.

Upozornění pro optimální zacházení s akumulátorem eBike

Životnost akumulátoru eBike můžete prodloužit tím, že o něj budete dobře pečovat a především ho budete skladovat při správné teplotě.

Postupem času se ale kapacita akumulátoru eBike snižuje i při dobré péči.

Podstatně kratší doba provozu po nabití ukazuje, že je akumulátor eBike opotřebený. Měli byste akumulátor eBike vyměnit.

Dobíjení akumulátoru eBike před uskladněním a během uskladnění

Pokud akumulátor eBike delší dobu nepoužíváte (> 3 měsíce), skladujte ho nabitý přibližně na 30 % až 60 % (svítí 2 až 3 LED ukazatele stavu nabití **(2)**).

Po 6 měsících zkontrolujte stav nabití. Pokud svítí už jen jedna LED stavu ukazatele nabití **(2)**, znovu nabijte akumulátor eBike přibližně na 30 % až 60 %.

Upozornění: Pokud se akumulátor eBike skladuje delší dobu ve vybitém stavu, může se i přes nepatrné samovolné vybíjení poškodit a jeho kapacita se může výrazně zmenšit. Nedoporučujeme nechávat akumulátor eBike trvale připojený k nabíječce.

Skladovací podmínky

Akumulátor eBike mějte uložený pokud možno na suchém, dobře větraném místě. Chraňte ho před vlhkem a vodou. Při nepříznivých povětrnostních podmínkách doporučujeme např. akumulátor eBike vyjmout z elektrokola a do příštího použití uložit v uzavřeném prostoru.

Akumulátor eBike **neskladujte** na následujících místech:

- v prostorech bez hlásičů kouře,
- v blízkosti hořlavých nebo snadno vznětlivých předmětů,
- v blízkosti zdrojů tepla,
- v zavazacích vozidel (zejména v létě),
- při přímém slunečním záření.

Pro dosažení optimální životnosti akumulátoru eBike skladujte akumulátory eBike při pokojové teplotě. Zásadně je třeba se vyhnout teplotám pod **-10 °C** nebo nad **60 °C**.

Dbejte na to, aby nebyla překročena maximální skladovací teplota.

Doporučujeme nenechávat akumulátor eBike uložený na elektrokole.

Postup v případě poruchy

Akumulátor eBike se nesmí otevírat, ani za účelem opravy. Hrozí nebezpečí, že se akumulátor eBike může vznítit, např. v důsledku zkratu. Toto nebezpečí hrozí v případě **jednu** otevřeného akumulátoru eBike i v pozdějším okamžiku. Proto v případě poruchy nenechávejte akumulátor eBike opravovat, nýbrž ho nechte u specializovaného prodejce jízdních kol vyměnit za akumulátor eBike systémové generace **the smart system (Chytrý Systém)**.

Údržba a servis

Údržba a čištění

► Akumulátor eBike se nesmí ponořit do vody ani čistit vysokotlakým čističem.

Zajistěte, aby byl akumulátor eBike stále čistý, a zabraňte kontaktu s přípravky pro péči o pokožku, slunečním krémem a prostředky proti hmyzu. Čistěte ho opatrně vlhkým, měkkým hadrem.

Příležitostně vyčistěte póly zástrčky a lehce je namažte. Použijte k tomu lékařskou nebo technickou vazelinu.

Pokud akumulátor eBike nefunguje, obraťte se prosím na autorizovaného prodejce jízdních kol.

Zákaznická služba a poradenství ohledně použití

Při jakýchkoli otázkách k akumulátoru systému elektrokola se obraťte na autorizovaného prodejce jízdních kol.

Kontaktní údaje autorizovaných prodejců jízdních kol najdete na internetové stránce www.bosch-ebike.com.



Další informace o komponentech eBike a jejich funkcích naleznete v Bosch eBike Help Center.

Přeprava

► Pokud vezete elektrokolo mimo auto, například na nosiči na autě, sejměte palubní počítač a akumulátor eBike (výjimka: pevně zabudovaný akumulátor eBike), abyste zabránili poškození.

Pokud akumulátory eBike platí požadavky zákonných předpisů o nebezpečných nákladech. Nepoškozené akumulátory eBike mohou soukromí uživatelé přepravovat na komunikacích bez splnění dalších podmínek.

Při přepravě komerčními uživateli nebo při přípravě třetími osobami (např. letecké přepravě nebo spedicí) se musí dodržovat zvláštní požadavky na balení a označení (např. předpisy ADR). V případě potřeby lze při přípravě zásilky přizvat odborníka na nebezpečné náklady.

Akumulátory eBike zasílejte pouze tehdy, pokud nemají poškozený kryt a akumulátor je funkční. Pro přepravu používejte originální obal Bosch příslušného akumulátoru eBike. Volné kontakty zalepte a akumulátor eBike zabalte tak, aby se v obalu nepohyboval. Zásilkovou službu upozorněte, že se jedná o nebezpečný náklad. Dodržujte prosím také případné další národní předpisy.

V případě otázek k přepravě akumulátorů eBike se obraťte na autorizovaného prodejce jízdních kol. U prodejce si můžete také objednat vhodný přepravní obal.

Likvidace a látky ve výrobcích

Údaje k látkám ve výrobcích najdete pod následujícím odkazem: www.bosch-ebike.com/en/material-compliance.



Akumulátory eBike, příslušenství a obaly je třeba odevzdat k ekologické recyklaci.

Akumulátory eBike nevyhazujte do domovního odpadu!

Před likvidací akumulátorů eBike přelepte kontaktní plošky pólů akumulátoru lepicí páskou.

Starý nebo vadný akumulátor eBike můžete bezplatně odevzdat u každého specializovaného prodejce, který ho odevzdá k ekologické recyklaci. Vadné akumulátory eBike uchovávejte na bezpečném místě venku a informujte specializovaného prodejce. Na silně poškozené akumulátory eBike nesahejte holými rukama, protože může unikat elektrolyt a způsobit podráždění pokožky.



Podle evropské směrnice 2012/19/EU se musí již nepoužitelná elektrická zařízení a podle evropské směrnice 2006/66/ES vadné nebo opotřebované akumulátory/baterie shromažďovat odděleně a odevzdat k ekologické recyklaci.

**Li-Ion:**

Dodržujte prosím pokyny v části "Přeprava" (viz „Přeprava“, Stránka Čeština – 4).

Již nepoužitelné akumulátory eBike odevzdejte autorizovanému prodejci jízdních kol.



Změny vyhrazeny.

Bezpečnostné upozornenia



Prečítajte si všetky bezpečnostné upozornenia a pokyny. Nedodržanie bezpečnostných upozornení a pokynov môže zapríčiniť úraz elektrickým prúdom, požiar a/alebo ťažké poranenia.

Látky obsiahnuté v lítiovo-iónových článkoch akumulátora sú v zásade za istých podmienok horľavé. Oboznámte sa preto s pravidlami správania sa uvedenými v tomto návode na obsluhu.

Uchovajte všetky bezpečnostné upozornenia a pokyny na budúce použitie.

Pojem **eBike akumulátor**, použitý v tomto návode na obsluhu, sa vzťahuje na všetky originálne eBike akumulátory Bosch systémovej generácie **the smart system**.

Pojmy **pohon** a **pohonná jednotka**, použité v tomto návode na obsluhu, sa vzťahujú na všetky originálne pohonné jednotky Bosch systémovej generácie **the smart system**.

Výraz **nabíjačka**, používaný v tomto návode na obsluhu, sa vzťahuje na všetky originálne nabíjačky Bosch systémovej generácie **the smart system**.

- ▶ **Prečítajte si a dodržiavajte bezpečnostné upozornenia a pokyny vo všetkých návodoch na obsluhu eBike komponentov aj v návode na obsluhu vášho eBike.**
- ▶ **Pred začiatkom prác na eBike (napr. kontrola, oprava, montáž, údržba, práca na reťazi atď.), pred jeho prepravou automobilom alebo lietadlom alebo pred jeho uskladnením vyberte z neho eBike akumulátor.** Pri neúmyselnej aktivácii bicykla eBike hrozí nebezpečenstvo poranenia.
- ▶ **Akumulátor eBike neotvárajte.** Hrozí nebezpečenstvo skratu. Pri otvorení akumulátora eBike zaniká akýkoľvek nárok zo záruky.
- ▶ **Chráňte akumulátor eBike pred nadmerným teplom (napr. pred dlhodobým slnečným žiarením), ohňom a ponorením do vody. Akumulátor eBike neskladujte ani neprevádzkujte v blízkosti horúcich alebo horľavých predmetov.** Hrozí nebezpečenstvo výbuchu.
- ▶ **Nepoužívaný akumulátor eBike skladujte tak, aby nemohol prísť do styku s kancelárskymi sponkami, mincami, kľúčmi, klincami, skrutkami alebo s inými drobnými kovovými predmetmi, ktoré by mohli spôsobiť premostenie kontaktov.** Skrat medzi kontaktami môže spôsobiť popálenie alebo požiar. Pri škodách v dôsledku skratu, ktoré vzniknú v tejto súvislosti, zanikajú akékoľvek nároky na záruku spoločnosti Bosch.
- ▶ **Zabráňte mechanickému namáhaniu alebo veľkému pôsobeniu tepla.** Mohli by poškodiť články akumulátora a spôsobiť únik horľavých látok.
- ▶ **Nabíjačku a eBike akumulátor neumiestňujte do blízkosti horľavých materiálov. eBike akumulátory nabíjajte len v suchom stave a na nehorľavom mieste.** Z dôvodu zohrievania počas nabíjania hrozí nebezpečenstvo požiaru.

- ▶ **Akumulátor systému eBike sa nesmie nechať nabíjať bez dozoru.**
- ▶ **Z akumulátora eBike môže pri nesprávnom používaní vytekať kvapalina. Vyhýbajte sa kontaktu s touto kvapalinou. Pri kontakte miesto opláchnite vodou. Ak sa dostane kvapalina z akumulátora do kontaktu s očami, po výplachu očí vyhľadajte lekára.** Unikajúca kvapalina môže mať za následok podráždenie pokožky alebo popáleniny.
- ▶ **Akumulátory eBike sa nesmú vystavovať žiadnym mechanickým nárazom.** Hrozí nebezpečenstvo poškodenia akumulátora eBike.
- ▶ **Pri poškodení alebo nesprávnom používaní akumulátora eBike môžu uniknúť výpary. Zabezpečte prívod čerstvého vzduchu a v prípade nevoľnosti vyhľadajte lekársku pomoc.** Výpary môžu dráždiť dýchacie cesty.
- ▶ **Akumulátor eBike nabíjajte iba originálnou nabíjačkou Bosch systémovej generácie the smart system.** Pri použití nabíjačiek iných výrobcov nie je možné vylúčiť nebezpečenstvo požiaru.
- ▶ **Tento eBike akumulátor používajte iba s bicyklom eBike systémovej generácie the smart system.** Len tak je eBike akumulátor chránený pred nebezpečným preťažením.
- ▶ **Používajte iba originálne Bosch eBike akumulátory systémovej generácie the smart system, ktoré boli schválené výrobcom pre váš bicykel eBike.** Použitie iných eBike akumulátorov môže spôsobiť poranenia a nebezpečenstvo požiaru. Pri použití iných eBike akumulátorov nepreberá firma Bosch žiadnu zodpovednosť a záruku.
- ▶ **Keď sa nepoužíva, vytiahnite kábel z PowerMore akumulátora, a tiež z nabíjacej zásuvky eBike akumulátora a kábel bezpečne odložte.** Inak hrozí veľké nebezpečenstvo poranenia.
- ▶ **eBike akumulátor udržiavajte mimo dosahu detí.**

Bezpečnosť našich zákazníkov a výrobkov je pre nás dôležitá. Naše eBike akumulátory sú lítiovo-iónové akumulátory, ktoré sú vyvinuté a vyrobené podľa súčasného stavu techniky. Dodržiavame alebo dokonca presahujeme príslušné bezpečnostné predpisy. V nabitom stave majú lítiovo-iónové akumulátory vysoký obsah energie. V prípade chyby (ktorá nemusí byť zvonku viditeľná) môžu lítiovo-iónové akumulátory vo veľmi zriedkavých prípadoch a za nepriaznivých okolností začať horieť.

Ochrana osobných údajov

Pri pripojení eBike na **Bosch DiagnosticTool 3** alebo pri výmene komponentov eBike sa technické informácie o vašom eBike (napr. výrobca, model, Bike-ID, konfiguračné údaje), ako aj informácie o používaní eBike (napr. celkový čas jazdy, spotreba energie, teplota) odovzdávajú na Bosch eBike Systems (Robert Bosch GmbH) na spracovanie vašej požiadavky, v prípade servisu, a na účely zlepšenia výrobku. Viac informácií o spracovaní údajov nájdete na www.bosch-ebike.com/privacy-full.

Opis výrobku a výkonu

Používanie v súlade s určením

Bosch eBike akumulátory systémovej generácie **the smart system** sú určené výlučne na napájanie vašej pohonnej jednotky systémovej generácie **the smart system** a nesmú sa používať na iné účely.

Na pripojenie eBike akumulátora sa smie používať iba kábel schválený výrobcom.

Vyobrazené komponenty

Číslovanie vyobrazených komponentov sa vzťahuje na vyobrazenia na grafických stranách na začiatku návodu.

Všetky vyobrazenia častí bicykla, okrem eBike akumulátorov a ich držiakov, sú schematické a môžu sa pri vašom bicykli eBike odlišovať.

Popri tu predstavených funkciách môže kedykoľvek dôjsť k softvérovým zmenám kvôli odstráneniu chýb a zmene funkčnosti.

- (1) PowerMore akumulátor
- (2) Prevádzková indikácia a indikácia stavu nabitia
- (3) Pripojovacia zásuvka PowerMore akumulátora
- (4) Káblová zástrčka PowerMore akumulátora
- (5) Tlačidlo zapnutia/vypnutia
- (6) Kábel PowerMore akumulátora
- (7) Káblová zástrčka nabíjacej zásuvky eBike
- (8) Nabíjacia zásuvka eBike
- (9) Držiak PowerMore akumulátora
- (10) Odisťovacie tlačidlo držiaka PowerMore akumulátora
- (11) Vodiaca lišta držiaka PowerMore akumulátora
- (12) Vodiace drážky PowerMore akumulátora
- (13) Odisťovacie tlačidlá kábovej zástrčky PowerMore akumulátora
- (14) Odisťovací mechanizmus kábovej zástrčky nabíjacej zásuvky eBike

Technické údaje

Lítiovo-iónový akumulátor	PowerMore 250	
Kód výrobu		BBP3620
Menovité napätie	V	36
Menovitá kapacita	Ah	6,7
Energia	Wh	250
Prevádzková teplota	°C	-5 ... +40
Skladovacia teplota	°C	+10 ... +40
Povolený rozsah teploty pri nabíjaní	°C	0 ... +40
Hmotnosť cca	kg	1,5
Stupeň ochrany		IP55

Montáž

- **eBike akumulátor ukladajte len na čisté plochy.** Vyvarujte sa predovšetkým znečisteniu nabíjacej zásuvky a kontaktov, napr. pieskom alebo zeminou.
- **PowerMore akumulátor sa smie montovať iba na bicykle eBike, ktoré sú výrobcom na to pripravené.** Skontrolujte, či je váš eBike vhodný na použitie PowerMore akumulátora. Dodržujte návod na obsluhu výrobcu eBike. V prípade otázok a ďalších informácií kontaktujte autorizovaného predajcu bicyklov.
- **eBike akumulátor sa smie prevádzkovať iba v držiaku akumulátora na bicykli eBike.**

Upozornenie: eBike možno vybaviť aj 2 eBike akumulátormi. Dodržujte návod na obsluhu výrobcu eBike. V prípade otázok a ďalších informácií kontaktujte autorizovaného predajcu bicyklov.

Upozornenie: Pri montáži dodržte označenia na držiaku akumulátora a na PowerMore akumulátore.

Upozornenie: PowerMore akumulátor sa smie montovať iba na príslušné vodiace lišty. Vodiace lišty sa smú používať iba pre PowerMore akumulátor a na vhodný držiak na fľaše. Dodržujte pokyny výrobcu eBike.

Upozornenie: Pri ukladaní kábla dodržujte pokyny výrobcu eBike. V prípade otázok a ďalších informácií kontaktujte autorizovaného predajcu bicyklov.

Kontrola eBike akumulátora pred používaním

eBike akumulátor skontrolujte ešte pred jeho prvým nabitím alebo ešte predtým, ako ho použijete na svojom bicykli eBike.

Na to je potrebné, aby ste stlačili tlačidlo zap/vyp (5) na zapnutie eBike akumulátora. Ak sa nerozsvieti žiadna LED indikácia stavu nabitia (2), eBike akumulátor je pravdepodobne poškodený.

Ak svieti minimálne jedna LED indikácia, ale nie všetky LED indikácie stavu nabitia (2), eBike akumulátor pred prvým použitím úplne nabite.

- **Poškodený eBike akumulátor nenabíjajte ani nepoužívajte.** Obráťte sa na autorizovaného predajcu bicyklov.

Nabíjanie eBike akumulátora

- **Bosch eBike akumulátor systémovej generácie the smart system sa smie nabíjať iba s originálnou nabíjačkou Bosch systémovej generácie the smart system.**

Upozornenie: eBike akumulátor sa dodáva v čiastočne nabitom stave. Na zabezpečenie plného výkonu eBike akumulátora ho pred prvým použitím dobite na plnú kapacitu pomocou nabíjačky.

Na dobíjanie eBike akumulátora si prečítajte a dodržiavajte návod na obsluhu nabíjačky.

eBike akumulátor možno dobíjať v akomkoľvek stave nabitia. Prerušenie nabíjania eBike akumulátor nepoškodzuje.

eBike akumulátor je vybavený sledovaním teploty, ktoré umožňuje nabíjanie len v rozsahu teplôt od 0 °C do 40 °C.



Ak sa eBike akumulátor nachádza mimo rozsahu teplôt nabíjania, blikajú tri LED indikácie stavu nabitia (2). Odpojte eBike akumulátor od nabíjačky a nechajte ho nadobudnúť bežnú teplotu.

eBike akumulátor znova pripojte na nabíjačku až vtedy, keď dosiahol príпустnú teplotu nabíjania.

Indikácia stavu nabitia mimo bicykla eBike

Upozornenie: Indikácia stavu nabitia PowerMore akumulátora (2) hneď po zapnutí opäť zhasne.

Päť LED diód indikácie stavu nabitia (2) zobrazuje pri zapnutí eBike akumulátore stav jeho nabitia.

Pritom každá LED dióda zodpovedá približne kapacite 20 %. Pri plne nabitom eBike akumulátore svieti všetkých päť LED diód.

Stav nabitia zapnutého eBike akumulátora sa okrem toho zobrazuje na displeji palubného počítača. Na tento účel si prečítajte a dodržiavajte návod na obsluhu pohonnej jednotky a palubného počítača.

Ak je kapacita eBike akumulátora nižšia ako 10 %, bliká posledná zostávajúca LED dióda.

Po nabití odpojte eBike akumulátor od nabíjačky a nabíjačku od elektrickej siete.

Uloženie kábla na držiak PowerMore akumulátora (pozri obrázok A)

Upozornenie: Pri ukladaní kábla (6) dávajte pozor na to, aby kábel (6) prechádzal popod odistovacie tlačidlo (10). Zabráňte tak tomu, aby nedošlo k náhodnému stlačeniu odistovacieho tlačidla (10) a PowerMore akumulátor sa tak neodistil.

Vkladanie a vyberanie PowerMore akumulátora

- Keď eBike akumulátor vkladáte do držiaka alebo ho vyberáte z držiaka, vždy najprv vypnite eBike akumulátor a bicykel eBike.
- Po založení eBike akumulátora skontrolujte vo všetkých smeroch, či je správne a pevne uchytený.
- PowerMore akumulátor nechávajte na eBike iba so zasunutým káblom.
- Montáž PowerMore akumulátora s pripojovacou zásuvkou smerom hore nie je povolená.

Vkladanie PowerMore akumulátora (pozri obrázok B)

Pri vkladaní akumulátora (1) položte akumulátor s vodiacími drážkami (12) na vodiace lišty (11). Dávajte pritom pozor na správne nasmerovanie akumulátora a na to, aby bol akumulátor vložený do oboch vodiacich lišt. Zasuňte akumulátor (1) do držiaka (9) tak, aby sa počuteľne zaistil.

Zasuňte káblovú zástrčku (4) do pripojovacej zásuvky (3). Dávajte pritom pozor na správne nasmerovanie kábovej zástrčky (4).

Zasuňte káblovú zástrčku (7) do nabíjacej zásuvky eBike (8). Dávajte pritom pozor na správne nasmerovanie kábovej zástrčky (7).

Kábel (6) zabezpečte podľa pokynov výrobcu eBike (napr. pomocou káblových svoriek).

Vyberanie PowerMore akumulátora (pozri obrázok C)

Najprv povolte kábel (6) tak, že povolíte káblovú poistku podľa pokynov výrobcu eBike.

Potiahnite odistovací mechanizmus (14) k sebe ① a vyberte káblovú zástrčku (7) z nabíjacej zásuvky eBike ②.

Stlačte odistovacie tlačidlo (13) a vyberte káblovú zástrčku (4) z pripojovacej zásuvky.

Pri vyberaní akumulátora (1) stlačte odistovacie tlačidlo (10) a vytiahnite akumulátor (1) bokom z držiaka (9).

Upozornenie: Z dôvodu rozličných konštrukčných vyhotovení sa môže stať, že vkladanie a vyberanie PowerMore akumulátora bude nutné urobiť inak. Prečítajte si návod na obsluhu výrobcu eBike.

Prevádzka

Uvedenie do prevádzky

Upozornenie: PowerMore akumulátor môžete používať na eBike ako jediný akumulátor. Berte do úvahy, že v dôsledku zníženej kapacity sa znižuje dojazd a tiež výkon pohonnej jednotky.

Zapínanie/vypínanie

Zapnutie eBike akumulátora je jednou z možností, ako zapnúť eBike. Na tento účel si prečítajte a dodržiavajte návod na obsluhu pohonnej jednotky a ovládacej jednotky.

Keď je PowerMore akumulátor pripojený k eBike pomocou PowerMore kábla, eBike je možné zapnúť alebo vypnúť tlačidlom zapnutia/vypnutia (5). Na stlačenie tlačidla nepoužívajte ostré alebo špicaté predmety.

Na vypnutie eBike akumulátora stlačte znova vypínač (5). Týmto sa vypne aj eBike.

Ak sa približne 10 minút nevyvolá žiadna podpora pohonu (napr. pretože eBike stojí) a nestlačí sa žiadne tlačidlo na palubnom počítači alebo ovládacej jednotke eBike, eBike sa automaticky vypne.

eBike akumulátor je chránený pomocou „Battery Management System (BMS)“ proti hlbokému vybitiu, nadmernému nabitíu, prehriatiu a skratu. Pri nebezpečenstve sa eBike akumulátor vypne automaticky pomocou ochranného zapojenia.



Ak sa rozpozná chyba eBike akumulátora, blikajú dve LED indikácie stavu nabitia (2). V takom prípade sa obráťte na autorizovaného predajcu bicyklov.

Pokyny pre optimálne zaobchádzanie s eBike akumulátorom

Životnosť eBike akumulátora sa môže predĺžiť, ak je dobre ošetrovaný a predovšetkým, ak sa skladuje pri správnych teplotách.

Postupom času sa však bude kapacita eBike akumulátora aj pri dobrom ošetrovaní znižovať.

Podstatné skrátenie prevádzkovej doby po dobíí poukazuje na to, že je eBike akumulátor opotrebovaný. eBike akumulátor je nutné vymeniť za nový.

Nabitie eBike akumulátora pred a počas skladovania

Pri dlhšej nečinnosti (> 3 mesiace) skladujte eBike akumulátor so stavom nabitia 30 % až 60 % (svietia 2 až 3 LED indikácie stavu nabitia (2)).

Stav nabitia skontrolujte po 6 mesiacoch. Ak svieti už len jedna LED indikácia stavu nabitia (2), eBike akumulátor znova nabite na približne 30 % až 60 %.

Upozornenie: Ak sa eBike akumulátor skladuje dlhší čas v prázdnom stave, môže sa napriek nízkemu samovybíjaniu poškodiť a kapacita sa môže výrazne znížiť.

Neodporúčame nechávať eBike akumulátor trvalo zapojený v nabíjačke.

Skladovacie podmienky

eBike akumulátor skladujte podľa možnosti na suchom, dobre vetranom mieste. Chráňte ho pred vlhkosťou a vodou. Pri nepriaznivých poveternostných podmienkach sa napr. odporúča vybrať eBike akumulátor z bicykla eBike a uchovávať ho až do ďalšieho použitia v uzatvorenej miestnosti.

eBike akumulátor **neskladujte** na týchto miestach:

- v miestnostiach bez požiarneho hlásiča
- v blízkosti horľavých alebo ľahko zápalných predmetov
- v blízkosti zdrojov tepla
- v uzatvorených vozidlách (predovšetkým v lete)
- na priamom slnečnom žiarení

Kvôli optimálnej životnosti eBike akumulátorov skladujte tieto eBike akumulátory pri izbovej teplote.

Zásadne sa vyhňte teplotám pod **-10 °C** alebo nad **60 °C**.

Dbajte na to, aby sa neprekročila maximálna skladovacia teplota.

Odporúčame nenechávať eBike akumulátor pri skladovaní na bicykli eBike.

Postup v prípade poruchy

eBike akumulátor sa nesmie otvárať, ani kvôli oprave. Hrozí nebezpečenstvo vznietenia eBike akumulátora, napr. z dôvodu skratu. Toto nebezpečenstvo hrozí pri používaní **predtým otvoreného** eBike akumulátora aj neskôr.

Preto v prípade poruchy nedávajte eBike akumulátor opravovať, ale vymeňte ho u predajcu bicyklov za originálny eBike akumulátor systémovej generácie **the smart system**.

Údržba a servis

Údržba a čistenie

- ▶ **eBike akumulátor sa nesmie ponárať do vody alebo čistiť vysokotlakovými čističmi.**

eBike akumulátor udržiavajte čistý a zabráňte kontaktu s kozmetickými prípravkami a repelentmi proti hmyzu. Čistite ho opatrne vlhkou, mäkkou utierkou.

Príležitostne očistite kolíky zástrčky a mierne ich namažte. Použite na to lekársku alebo technickú vazelinu.

Ak už nie je eBike akumulátor funkčný, obráťte sa na autorizovaného predajcu bicyklov.

Zákaznícka služba a poradenstvo ohľadom použitia

V prípade akýchkoľvek otázok týkajúcich sa eBike akumulátorov sa obráťte na autorizovaného predajcu bicyklov.

Kontaktné údaje autorizovaných predajcov bicyklov nájdete na internetovej stránke www.bosch-ebike.com.



Ďalšie informácie o eBike komponentoch a ich funkciách nájdete v Bosch eBike Help Center.

Preprava

- ▶ **Keď svoj eBike veziete mimo interiéru vášho auta, napr. na nosiči batožiny, odoberte palubný počítač a eBike akumulátor (výnimka: pevne zabudované eBike akumulátory), aby ste zabránili poškodeniam.**

eBike akumulátory podliehajú nariadeniam o nebezpečných tovaroch. Nepoškodené eBike akumulátory môžu súkromní užívatelia prepravovať po ceste bez akýchkoľvek ďalších povinností.

Pri preprave komerčnými používateľmi alebo pri preprave treťou osobou (napr. letecká doprava alebo špedícia) sa musia dodržať špecifické požiadavky pre obal a označenie (napr. predpisy ADR). V prípade potreby môže byť priprave zásielky prizvaný odborník na nebezpečné náklady.

eBike akumulátory odosielajte len vtedy, ak je ich kryt nepoškodený a eBike akumulátor je funkčný. Pri preprave používajte originálny obal Bosch príslušného eBike akumulátora. Zalepte voľné kontakty a eBike akumulátor zabalte tak, aby sa v obale nepohyboval. Upozornite vašu zásielkovú službu na to, že ide o nebezpečný predmet. Dodržiavajte aj prípadné ďalšie národné predpisy.

V prípade otázok týkajúcich sa prepravy eBike akumulátorov sa obráťte na autorizovaného predajcu bicyklov. U predajcu si môžete tiež objednať vhodný prepravný obal.

Likvidácia a látky vo výrobkoch

Údaje o látkach vo výrobkoch nájdete na tomto odkaze: www.bosch-ebike.com/en/material-compliance.



eBike akumulátory, príslušenstvo a obaly sa musia odovzdať na ekologickú recykláciu.

eBike akumulátory neodhadzujte do komunálneho odpadu!
Pred likvidáciou prelepte kontaktné plochy pólov eBike akumulátora lepiacou páskou.

Váš starý alebo chybný eBike akumulátor môžete bezplatne odovzdať u každého špecializovaného predajcu, ktorý ho potom odovzdá na ekologickú recykláciu. Chybné eBike akumulátory uchovávajte na bezpečnom mieste vonku a informujte vášho špecializovaného predajcu. Nedotýkajte sa veľmi poškodených eBike akumulátorov holými rukami, pretože môže uniknúť elektrolyt a spôsobiť podráždenie pokožky.



Podľa Európskej smernice 2012/19/EÚ sa musia nepoužiteľné elektrické zariadenia a podľa európskej smernice 2006/66/ES sa musia chybné alebo opotrebované akumulátory/batérie zbierať separovane a je nutné odovzdať ich na ekologickú recykláciu.



Li-Ion:

Dodržiavajte upozornenia uvedené v odseku "Preprava" (pozri „Preprava,,“ Stránka Slovenčina – 4).

Už nepoužiteľné eBike akumulátory odovzdajte autorizovanému predajcovi bicyklov.



Právo na zmeny je vyhradené.

Biztonsági tájékoztató



Olvassa el az összes biztonsági figyelmeztetést és előírást. A biztonsági előírások és utasítások betartásának elmulasztása áramütéshez, tűzhöz és/vagy súlyos sérülésekhez vezethet.

A lítium-ion-akkumulátorcellák bizonyos feltételek mellett alapvetően gyúlékonyak. Ezért ismerkedjen meg ezen Kezelési Utasításban található viselkedési szabályokkal.

Kérjük a későbbi használatra gondosan őrizze meg ezeket az előírásokat.

Az ebben a használati utasításban használt **eBike akkumulátor** fogalom a **the smart system** rendszergeneráció összes eredeti Bosch eBike akkumulátorára vonatkozik.

Az ebben a használati utasításban használt **hajtómű** és **hajtásegység** fogalmak a **the smart system** rendszergeneráció összes eredeti Bosch hajtásegységére vonatkoznak.

Az ebben a használati utasításban használt **töltőkészülék** kifejezés minden eredeti, **the smart system** rendszergenerációba tartozó Bosch töltőkészülékre vonatkozik.

- ▶ **Olvassa el és tartsa be az eBike-komponensek valamennyi üzemeltetési útmutatásában és az eBike üzemeltetési utasításában található biztonsági előírásokat, figyelmeztetéseket és utasításokat.**
- ▶ **Vegye ki az akkumulátort az eBike-ból, mielőtt azon valamilyen munkát elkezdene (pl. átvizsgálás, javítás, szerelés, karbantartás, láncszerelés stb.), azt egy autóval vagy repülőgéppel szállítaná vagy tárolná.** Az eBike akaratlan aktiválása esetén sérülésveszély áll fenn.
- ▶ **Ne nyissa fel az eBike-akkumulátort.** Ekkor fennáll a rövidzárlat veszélye. Ha az eBike-akkumulátort felnyitják, akkor minden garanciális igényjogsultság megszűnik.
- ▶ **Óvja az eBike-akkumulátort az erős hőhatásoktól (pl. a hosszabb időtartamú napuszgárástól is), a tűztől és a vízbe való bemerítéstől. Ne tárolja és ne üzemeltesse az eBike-akkumulátort forró vagy éghető anyagok közelében.** Robbanásveszély áll fenn.
- ▶ **Tartsa távol a használaton kívüli eBike-akkumulátort bármely fémtárgytól, mint például irodai kapcsoktól, pénzérméktől, kulcsoktól, szögektől, csavaroktól és más kisméretű fémtárgyaktól, amelyek áthidalhatják az érintkezőket.** Az akkumulátor érintkezői közötti rövidzárlat égési sérüléseket vagy tüzet okozhat. Az ebben az összefüggésben keletkező rövidzárlatok következtében fellépő károkért a Bosch céggel szembeni minden szavatosságigény megszűnik.
- ▶ **Kerülje el mechanikus terhelések vagy erős hőhatásokat.** Ezek megrongálhatják az akkumulátorcellákat és gyúlékony anyagok kilépéséhez vezethetnek.
- ▶ **Ne helyezze a töltőkészüléket és az eBike-akkumulátort éghető anyagok közelébe. Az eBike-akkumulátorokat csak száraz állapotban és csak tűzbiztos helyen töltsse fel.** A töltés során keletkező hő tűzhöz vezethet.
- ▶ **Az eBike-akkumulátort nem szabad felügyelet nélkül feltölteni.**

- ▶ **Hibás alkalmazás esetén az eBike-akkumulátorból folyadék léphet ki. Kerülje az érintkezést a folyadékkal. Ha érintkezésbe került az akkumulátorfolyadékkal, öblítse le vízzel az érintett felületet. Ha a folyadék a szemébe jutott, keressen fel ezen kívül egy orvost is.** A kilépő folyadék irritációkat vagy égeses bőrsérüléseket okozhat.
- ▶ **Az eBike-akkumulátorokat nem szabad mechanikus ütéseknek kiténi.** Ekkor fennáll annak a veszélye, hogy az eBike-akkumulátor megrongálódik.
- ▶ **Az eBike-akkumulátorok megrongálódása vagy szakszerűtlen kezelése esetén az akkumulátorból gőzök léphetnek ki. Azonnal juttasson friss levegőt a helyiségbe, és ha panasza vannak, keressen fel egy orvost.** A gőzök ingerelhetnek a légutakat.
- ▶ **Az eBike-akkumulátort csak a the smart system rendszergenerációhoz tartozó Bosch töltőkészülékkel töltsse.** Más gyártóktól származó töltőkészülékek esetén a tűzveszélyt nem lehet kizárni.
- ▶ **Az eBike-akkumulátort csak a the smart system rendszergenerációba tartozó eBike-okhoz használja.** Az eBike-akkumulátort csak így lehet megvédeni a veszélyes túlterheléstől.
- ▶ **Csak olyan eredeti, a the smart system rendszergenerációba tartozó Bosch eBike-akkumulátorokat használjon, amelyeket a gyártó az Ön eBike-jához engedélyezett.** Más eBike-akkumulátorok használata személyi sérüléseket és tüzet okozhat. Más eBike-akkumulátorok használata esetén Bosch semmiféle felelősséget és szavatosságot nem vállal.
- ▶ **Amikor a PowerMore akkut nem használja, húzza ki a kábelt az akkumulátorból és az eBike akkumulátor töltőhüvelyéből, és biztonságos helyre rakja el.** Ellenkező esetben jelentős sérülésveszély áll fenn.
- ▶ **Tartsa távol az eBike-akkumulátort a gyermekektől.**

Termékeink és vevőink biztonságát számunkra igen fontos dolog. Az eBike-akkumulátoraink lítium-ion akkumulátorok, amelyek a technika mai állásának megfelelően kerültek kifejlesztésre és gyártásra. Az idevágó biztonsági szabványokat mindig betartjuk vagy felülmúljuk. Feltöltött állapotban a lítium-ion-akkumulátoroknak igen magas az energiatartalmuk. Egy meghibásodás (amely esetleg kívülről nem felismerhető) esetén a lítium-ion akkumulátorok igen ritka esetekben és nem megfelelő körülmények között kigyulladhatnak.

Adatvédelmi tájékoztató

Amikor az eBike-ot a következőhöz csatlakoztatja: **Bosch DiagnosticTool 3** vagy az eBike alkatrészeit cseréli, az eBike-ra vonatkozó műszaki információkat (pl. gyártó, modell, kerékpárazonosító, konfigurációs adatok) és az eBike használatáról (pl. teljes menetidő, energiafogyasztás, hőmérséklet) elküldjük a Bosch eBike Systemsnek (Robert Bosch GmbH), hogy feldolgozza kérését, szerviz esetén és termékfejlesztés céljából. További információkat az adatfeldolgozásról a következő oldalon talál: www.bosch-ebike.com/privacy-full.

A termék és a teljesítmény leírása

Rendeltetésszerű használat

A **the smart system** rendszergenerációba tartozó Bosch gyártmányú eBike-akkumulátorok kizárólag az Ön **the smart system** rendszergenerációba tartozó eBike-hajtásegységének áramellátására szolgálnak, azokat más célokra használni nem szabad.

Az eBike akkumulátor csatlakoztatásához kizárólag a gyártó által engedélyezett kábel használható.

Az ábrázolásra kerülő komponensek

Az ábrázolt alkatrészek sorszámozása megfelel az ábráknak az Üzemeltetési utasítás elején lévő, ábrákat tartalmazó oldalon.

Az eBike-akkumulátorok és tartóik kivételével az összes kerékpár-alkatrész csak sematikus módon van ábrázolva és eltérhet az Ön eBike-jától.

Az itt bemutatott funkciókon felül előfordulhat, hogy szoftver változtatások hibák megszüntetéséhez és egyes funkciók ki-terjesztéséhez vezetnek.

- (1) PowerMore akkumulátor
- (2) Üzemi és töltöttségállapot-kijelző
- (3) PowerMore akkumulátor csatlakozóhüvelye
- (4) Kábel PowerMore akkumulátorba való csatlakozódugója
- (5) Be-/kikapcsológomb
- (6) PowerMore akkumulátor kábele
- (7) Kábel eBike-töltőhüvelybe való csatlakozódugója
- (8) eBike-töltőhüvely
- (9) PowerMore akkumulátor tartója
- (10) PowerMore akkumulátortartó kireteszelő gombja
- (11) PowerMore akkumulátortartó vezetősínje
- (12) PowerMore akkumulátor vezetőhornyai
- (13) Kábel PowerMore akkumulátorba való csatlakozódugójának kireteszelő gombjai
- (14) Kábel eBike-töltőhüvelybe való csatlakozódugójának kireteszelő mechanizmusa

Műszaki adatok

Lítium-ion akkumulátor	PowerMore 250	
Termékkód		BBP3620
Névleges feszültség	V	36
Névleges kapacitás	Ah	6,7
Energia	Wh	250
Üzemi hőmérséklet	°C	-5 ... +40
Tárolási hőmérséklet	°C	+10 ... +40
Megengedett töltési hőmérséklet tartomány	°C	0 ... +40
Tömeg, kb.	kg	1,5
Védelmi osztály		IP55

Összeszerelés

- ▶ **Az eBike-akkumulátort csak tiszta felületen helyezze el.** Kerülje el mindenek előtt a töltőhüvely és az érintkezők például homok vagy föld által történő beszennyezését.
- ▶ **A PowerMore akkut csak olyan eBike-ra szabad felszerelni, amelyet a gyártó arra előkészített.** Ellenőrizze, hogy az Ön eBike kerékpárja alkalmas-e a PowerMore akkumulátor alkalmazására. Vegye figyelembe az eBike gyártója által kiadott használati utasítást. Ha bármilyen kérdése van vagy információra van szüksége, kérjük, forduljon egy megfelelő jogosultsággal rendelkező kerékpár-kereskedőhöz.
- ▶ **Az eBike akkut csak az eBike akkutartójában szabad üzemeltetni.**

Megjegyzés: Egy eBike felszerelhető akár 2 eBike akkumulátorral is. Vegye figyelembe az eBike gyártója által kiadott használati utasítást. Ha bármilyen kérdése van vagy információra van szüksége, kérjük, forduljon egy megfelelő jogosultsággal rendelkező kerékpár-kereskedőhöz.

Megjegyzés: A felszerelés során vegye figyelembe az akkumulátortartón és a PowerMore akkumulátoron található jelöléseket.

Megjegyzés: A PowerMore akkumulátor kizárólag az erre a célra szolgáló vezetősínre szerelhető fel. A vezetősíneket csak a PowerMore akkumulátorokhoz és a megfelelő kulacs-tartókhoz szabad használni. Tartsa be az eBike gyártójának előírásait.

Megjegyzés: A kábel vezetésekor kövesse az eBike gyártójának utasításait. Ha bármilyen kérdése van vagy információra van szüksége, kérjük, forduljon egy megfelelő jogosultsággal rendelkező kerékpár-kereskedőhöz.

Az eBike-akkumulátor első használata előtti ellenőrzése

Mielőtt először feltöltené vagy az eBike-jában használná, ellenőrizze az eBike-akkumulátort.

Nyomja meg ehhez az eBike-akkumulátor bekapcsolására szolgáló be-/kikapcsoló gombot (5). Ha a töltöttségállapot-kijelző (2) egyik LED-je sem gyullad ki, akkor lehet, hogy az eBike-akkumulátor megrongálódott.

Ha a töltöttségiállapot-kijelző **(2)** legalább egy, de nem az összes LED-je gyullad ki, akkor az első használat előtt tölts fel teljesen az eBike-akkumulátort.

► **Ha egy eBike-akkumulátor megrongálódott, ne tölts fel és ne használja.** Forduljon egy kerékpár-kereskedőhöz.

Az eBike-akkumulátor feltöltése

► **Egy a the smart systemrendszer generációba tartozó Bosch eBike-akkumulátort csak egy eredeti, a the smart system rendszer generációba tartozó Bosch töltőkészülékkel szabad tölteni.**

Tájékoztató: Az eBike-akkumulátor részben feltöltött állapotban kerül kiszállításra. Az eBike-akkumulátor teljes teljesítményének biztosítására az első alkalmazás előtt tölts fel teljesen az akkumulátort a töltőkészülékkel.

Az eBike-akkumulátor feltöltéséhez olvassa el és tartsa be a töltőkészülék Kezelési Utasítását.

Az eBike-akkumulátort bármilyen töltöttségi állapot mellett fel lehet tölteni. A töltési folyamat megszakítása nem árt az eBike-akkumulátornak.

Az eBike-akkumulátor egy hőmérséklet-ellenőrző berendezéssel van felszerelve, amely az akkumulátor töltését csak **0 °C és 40 °C** közötti hőmérséklet esetén teszi lehetővé.



Ha az eBike-akkumulátor hőmérséklete a töltési hőmérséklet-tartományon kívül van, akkor a **(2)** töltöttségiállapot-kijelzőn három LED villog. Válassza le az eBike-akkumulátort a töltőkészülekről és várja meg, amíg beáll a megfelelő hőmérsékletre.

Csak akkor csatlakoztassa ismét az eBike-akkumulátort a töltőkészülékkel, ha az akkumulátor elérte a megengedett töltési hőmérsékletet.

Az eBike-on kívüli töltöttségiállapot-kijelző

Megjegyzés: A PowerMore akkumulátor töltéskijelzője **(2)** újra kiálszik közvetlenül a bekapcsolás után.

A töltöttségiállapot-kijelző **(2)** öt zöld LED-je bekapcsolt eBike-akkumulátor esetén az akkumulátor töltöttségi szintjét mutatja.

Ekkor mindegyik LED a kapacitás körülbelül 20%-ának felel meg. Ha az eBike-akkumulátor teljesen fel van töltve, mind az öt LED világít.

A bekapcsolt eBike-akkumulátorok töltési szintjét ezen felül a fedélzeti számítógép kijelzője is mutatja. Ehhez olvassa el és tartsa be a hajtásegység és a fedélzeti számítógép Üzemeltetési útmutatóját.

Ha az eBike-akkumulátor kapacitása 10% alá süllyed, az utolsó még világító LED villog.

A töltés befejezése után válassza le az eBike-akkumulátort a töltőkészülekről és a töltőkészüléket a hálózatról.

Kábel vezetése a PowerMore akkumulátor tartóján (lásd A ábra)

Megjegyzés: Ügyeljen a **(6)** kábel vezetése során arra, hogy a **(6)** kábelt a kireteszelő gomb **(10)** alatt vezesse át. Ezzel biztosított, hogy a kireteszelő gombot **(10)** ne lehessen véletlenül megnyomni, és ezzel a PowerMore akkumulátort kireteszeli.

A PowerMore akkumulátor behelyezése és kivétele

- **Mindig kapcsolja ki az eBike-akkumulátort és az eBike-rendszert, mielőtt beteszi a tartójába vagy kivesszi a tartójából az akkumulátort.**
- **Ha behelyezte az eBike-akkumulátort, akkor minden irányban ellenőrizze, hogy helyesen és stabilan van-e rögzítve.**
- **A PowerMore akkut csak bedugott kábellel hagyja az eBike-on.**
- **A PowerMore akkut a csatlakozóhüvellyel felfelé beszerezni tilos.**

A PowerMore akkumulátor behelyezése (lásd B ábra)

Behelyezéshez az akkut **(1)** helyezze a vezetőhornyokkal **(12)** a vezetősínekre **(11)**. Ennek során ügyeljen az akkumulátor helyes polarítására, valamint arra, hogy az akkumulátor mindkét vezetősínbe legyen behelyezve. Tolja az akkut **(1)** a tartóba **(9)**, míg hallhatóan be nem rezeszel.

Dugja a kábel csatlakozódugóját **(4)** a csatlakozóhüvelybe **(3)**. Ennek során ügyeljen a kábel csatlakozódugójának **(4)** helyes irányú behelyezésére.

Dugja a kábel csatlakozódugóját **(7)** az eBike-töltőhüvelybe **(8)**. Ennek során ügyeljen a kábel csatlakozódugójának **(7)** helyes irányú behelyezésére.

Rögzítse a kábelt **(6)** az eBike-gyártó előírásai szerint (pl. kábelrögzítő csipesszel).

A PowerMore akkumulátor kivétele (lásd C ábra)

Először lazítsa meg a kábelt **(6)** a kábelrögzítőt az eBike gyártójának előírásai szerint megnyitva.

Húzza a kireteszelő mechanizmust **(14)** maga felé **(1)**, és húzza ki a kábel csatlakozódugóját **(7)** az eBike-töltőhüvelyből **(8)**.

Nyomja meg a kireteszelőgombokat **(13)**, majd húzza ki a kábel csatlakozódugóját **(4)** a csatlakozóhüvelyből.

Az akkumulátor **(1)** kivételéhez nyomja meg a kireteszelőgombot **(10)**, és húzza ki az akkumulátort **(1)** oldalirányba a tartójából **(9)**.

Megjegyzés: A **különböző** konstrukciók következtében előfordulhat, hogy a PowerMore akkumulátorokat a fentiekben leirtaktól eltérő módon kell behelyezni és kivenni. Olvassa el ehhez az eBike gyártója által kiadott használati utasítást.

Üzemeltetés

Üzembe helyezés

Megjegyzés: A PowerMore akkumulátort használhatja az eBike egyetlen akkumulátoraként. Kérjük, vegye figyelembe, hogy a csökkentett kapacitás miatt a hajtásegység hatótávolsága és teljesítménye is csökken.

Be- és kikapcsolás

Az eBike-akkumulátor bekapcsolása az egyik lehetőség az eBike bekapcsolására. Ehhez olvassa el és tartsa be a hajtásegység és a kezelőegység Üzemeltetési útmutatóját.

Ha a PowerMore akkumulátor a PowerMore kábellel csatlakozik az eBike-hoz, akkor az eBike a be-/kikapcsológombbal **(5)** be-, ill. kikapcsolható. A gomb megnyomásához ne használjon éles vagy hegyes tárgyat.

Az eBike-akkumulátor **kikapcsolásához** nyomja meg ismét a be-/kikapcsoló gombot **(5)**. Az eBike ezzel szintén kikapcsolásra kerül.

Ha például **10 perc** elteltével sem kerül lehívásra a hajtástámogatás (például mert az eBike állt) és ezen idő alatt az eBike fedélfzeti számítógépén és a kezelőegységén sem nyomnak meg egyetlen gombot sem, az eBike automatikusan kikapcsolásra kerül.

Az eBike-akkumulátort a „Battery Management System (BMS)” védi a túl erős kisülés, a túlterhelés, a túlmelegedés és a rövidzárlat ellen. Veszélyeztetés esetén az eBike-akkumulátort egy biztonsági védőkapcsolás automatikusan lekapcsolja.



Ha a rendszer felismeri az eBike-akkumulátor meghibásodását, akkor a töltöttségi-állapot-kijelző **(2)** két LED-je villog. Ebben az esetben forduljon egy erre feljogosított kerékpár-kereskedőhöz.

Tájékoztató az eBike-akkumulátor optimális kezeléséhez

Az eBike-akkumulátorok élettartamát meg lehet hosszabbítani, ha azt jól ápolják és mindenek előtt helyes hőmérsékleten tárolják.

A növekvő korról az eBike-akkumulátorok kapacitása akkor is csökken, ha azt jól ápolják.

Ha egy feltöltés után az üzemidő az előzőknél lényegesen rövidebbé válik, az arra utal, hogy az eBike-akkumulátor elhasználódott. Az eBike-akkumulátort ki kell cserélni.

Az eBike-akkumulátor utántöltése a tárolás előtt és alatt

Ha az eBike-akkumulátort hosszabb ideig (> 3 hónap) nem használja, akkor tárolja azt kb. 30–60% töltési szint mellett (a töltöttségiállapot-kijelző **(2)** 2–3 LED-je világít).

6 hónap elteltével ellenőrizze a töltési szintet. Ha a töltöttségiállapot-kijelzőn **(2)** már csak egy LED világít, töltsse fel ismét az eBike-akkumulátort kb. 30–60%-ra.

Megjegyzés: Ha az eBike-akkumulátort hosszabb ideig üres állapotban tárolja, akkor az az alacsony önkisülés dacára megrongálódhat és a kapacitása erősen lecsökkenhet.

Nem javasoljuk, hogy az eBike-akkumulátort hosszabb ideig a töltőkészülékhez csatlakoztatva hagyja.

Tárolási feltételek

Az eBike-akkumulátort lehetőleg egy száraz, jól szellőztetett helyen tárolja. Óvja az akkumulátort a nedvességtől és a víztől. Kedvezőtlen időjárási körülmények esetén például célszerű levenni az eBike-ról az eBike-akkumulátort és azt a következő használatig egy zárt helyiségben tárolni.

Ne tárolja az eBike-akkumulátort a következő helyeken:

- füstjelzővel nem rendelkező helyiségekben
- éghető vagy erősen gyúlékony tárgyak közelében
- hőforrások közelében
- zárt járművekben (különösen nyáron)
- közvetlen napsütésnek kitett helyeken

Az eBike-akkumulátor optimális élettartamának biztosítására az eBike-akkumulátorokat csak szobahőmérsékleten tárolja. A **–10 °C** alatti vagy **60 °C** feletti hőmérsékleteket alapvetően el kell kerülni.

Ügyeljen arra, hogy a hőmérséklet ne lépje túl a maximális megengedett tárolási hőmérsékletet.

Azt javasoljuk, hogy az eBike-akkumulátort a tároláshoz ne hagyja az eBike-on.

Hogyan viselkedünk egy hiba esetén

Az eBike-akkumulátort nem szabad felnyitni, javítás céljából sem. Fennáll annak a veszélye, hogy az eBike-akkumulátor, például egy rövidzárlat következtében, kigyullad. Ez a veszély egy **egyszer** már felnyitott eBike-akkumulátor esetén későbbi időpontokban is fennáll.

Ezért a Bosch gyártmányú eBike-akkumulátort egy hiba fellépése esetén ne javíttassa, hanem adja le egy márkakereskedőhöz, aki azt egy eredeti Bosch gyártmányú, a **the smart system** rendszergenerációhoz tartozó eBike-akkumulátorra kicseréli.

Karbantartás és szerviz

Karbantartás és tisztítás

► **Az eBike-akkumulátort nem szabad vízbe meríteni vagy magasnyomású mosóval tisztítani.**

Tartsa tisztán az eBike-akkumulátort, és kerülje el a bőrpótlószerekkel, napvédő krémekkel és rovarirtó szerekkel való érintkezést. Az akkumulátort óvatosan, egy nedves, puha kendővel tisztítsa.

Alkalmanként tisztítsa meg a dugaszolópólusokat, és kissé zsírozza be azokat. Ehhez használjon orvosi vagy műszaki vazelint.

Ha az eBike-akkumulátor már nem működőképes, kérjük, forduljon egy kerékpár-kereskedőhöz.

Vevőszolgálat és alkalmazási tanácsadás

Az eBike-akkumulátorokkal kapcsolatos kérdések esetén forduljon egy megfelelő jogosultsággal rendelkező kerékpár-kereskedőhöz.

A kerékpár márkakereskedők kapcsolatfelvételi adatai a www.bosch-ebike.com weboldalon található.



További információkat az eBike-komponensekről és azok funkciójáról a Bosch eBike Help Centerben talál.

Szállítás

- **Ha az eBike-ját a gépkocsi külső részén, például egy csomagtartón szállítja, vegye le róla a fedélzeti számitógépet és az eBike-akkumulátort (kivétel: fixen beépített eBike-akkumulátor) a megrongálódások megelőzése érdekében.**

Az eBike-akkumulátorokra a veszélyes árukra vonatkozó követelmények érvényesek. A hibátlan eBike-akkumulátorokat privát felhasználók minden további követelmény nélkül az utakon szállíthatják.

Ipari felhasználók vagy harmadik szerv (például légi szállítók vagy szállítótársaságok) által történő szállítás esetén figyelembe kell venni a csomagolásra és megjelölésre vonatkozó különleges követelményeket (például az ADR előírásokat). Szükség esetén a küldemény előkészítésébe be kell venni egy veszélyes áru szakembert.

Az eBike-akkumulátorokat csak akkor küldje el, ha a házuk hibátlan és az eBike-akkumulátor működőképes. A szállításához az adott eBike-akkumulátor eredeti Bosch csomagolását használja. Ragassza le a nyitott érintkezőket, és csomagolja úgy be az eBike-akkumulátort, hogy az a csomagoláson belül ne mozdulhasson el. Hívja fel a csomagszállító szolgálat figyelmét arra, hogy egy veszélyes áruval van szó. Vegye figyelembe az adott országon belüli, az előbbieknél esetleg szigorúbb helyi előírásokat.

Az eBike-akkumulátorok szállításával kapcsolatos kérdésekben forduljon egy arra feljogosított kerékpár-kereskedőhöz. A kereskedőnél erre alkalmas szállítási csomagolást is lehet rendelni.

Ártalmatlanítás és az árucikkekben levő anyagok

Az árucikkekben levő anyagokról adatokat a következő linken talál: www.bosch-ebike.com/en/material-compliance.



Az eBike-akkumulátorokat, a tartozékokat és csomagolóanyagokat a környezetvédelmi szempontoknak megfelelően kell újrafelhasználásra leadni.

Ne dobja ki az eBike-akkumulátorokat a háztartási szemétkorba!

Az eBike-akkumulátorok akkumulátorpólusának érintkezőfelületeit ragassza le a hulladékkezelés előtt ragasztószalaggal.

A régi vagy hibás eBike-akkumulátorait térítésmentesen leadhatja minden szakkereskedőnél, akik gondoskodnak az akkumulátorok környezetvédelmi előírásoknak megfelelő ártalmatlanításáról. A hibás eBike-akkumulátorait tárolja egy biztonságos helyen a szabadban és tájékoztassa a szakkereske-

dőjét. Az erősen megrongálódott eBike-akkumulátorokat ne fogja meg pusztá kézzel, mivel azokból elektrolitfolyadék lép ki és az a bőrfelületet irritálhatja.



A 2012/19/EU európai irányelvnek megfelelően a már nem használható elektromos készülékeket és a 2006/66/EK európai irányelvnek megfelelően a már nem használható akkumulátorokat/elemeket külön össze kell gyűjteni és a környezetvédelmi szempontoknak megfelelően kell újrafelhasználásra leadni.



Li-ion:

Kérjük vegye figyelembe a "Szállítás" szakaszban elmondottakat (lásd „Szállítás”, Oldal Magyar – 5).

A már nem használható eBike-akkumulátorokat kérjük, adja le egy arra feljogosított kerékpár-kereskedőnél.



A változtatások joga fenntartva.

Instrucțiuni privind siguranța



Citiți toate indicațiile și instrucțiunile privind siguranța. Nerespectarea instrucțiunilor și indicațiilor privind siguranța se poate solda cu electrocutări, incendiu și/sau răniri grave.

Componentele celulelor de baterii cu litiu-ion sunt inflamabile în anumite condiții. De aceea este necesar să vă familiarizați cu regulile prezentate în acest manual de utilizare.

Păstrați în condiții optime toate instrucțiunile și indicațiile privind siguranța în vederea consultării ulterioare a acestora.

Termenul **acumulatori eBike** utilizat în aceste instrucțiuni de utilizare se referă la toți acumulatorii originali eBike de la Bosch din generația de sisteme **the smart system**.

Termenii **acționare** și **unitate de acționare** utilizați în aceste instrucțiuni de utilizare se referă la toate unitățile de acționare originale Bosch din generația de sisteme **the smart system**.

În aceste instrucțiuni de utilizare, termenul **încărcător** se referă la toate încărcătoarele originale Bosch din generația de sisteme **the smart system**.

- ▶ **Citește și respectă atât specificațiile și indicațiile privind siguranța din instrucțiunile de utilizare a componentelor Bike, cât și instrucțiunile de utilizare a eBike-ului.**
- ▶ **Înainte de efectuarea de lucrări la eBike (de exemplu, inspecție, reparație, montaj, întreținere, lucru la lanț etc.), scoate acumulatorul eBike înainte de transportarea cu vehiculul sau cu avionul ori înainte de depozitarea eBike-ului.** În cazul activării involuntare a eBike-ului există pericolul de rănire.
- ▶ **Nu deschide acumulatorul eBike.** Există pericolul de scurtcircuit. Deschiderea acumulatorului eBike duce la pierderea garanției.
- ▶ **Protejează acumulatorul eBike împotriva căldurii (de exemplu, inclusiv împotriva radiațiilor solare continue) și împotriva contactului cu flăcările și nu-l scufunda în apă. Nu depozita și nu utiliza acumulatorul eBike în apropierea obiectelor fierbinți sau inflamabile.** Există pericolul de explozie.
- ▶ **Acumulatorul eBike neutilizat trebuie ținut la distanță față de agrafele de birou, monede, chei, cuie, șuruburi și alte obiecte metalice mici care ar putea provoca șuntarea bornelor de contact.** Un scurtcircuit între bornele de contact poate provoca arsuri sau izbucnirea unui incendiu. Prejudiciile provocate de un scurtcircuit de acest tip nu sunt acoperite de garanție și nu sunt compensate de compania Bosch.
- ▶ **Evitați șocurile mecanice și expunerea la temperaturi înalte.** Acestea pot avaria celulele de baterie și determina la scurgerea de substanțe inflamabile.
- ▶ **Nu așeza încărcătorul și acumulatorul eBike în apropierea materialelor inflamabile. Încarcă**

acumulatorii eBike numai în stare uscată și într-un spațiu ignifug. Din cauza căldurii degajate în timpul încărcării, există pericolul de incendiu.

- ▶ **Nu este permisă încărcarea nesupravegheată a acumulatorului eBike.**
- ▶ **În cazul utilizării necorespunzătoare, din acumulatorul eBike se poate scurge lichid. Evită contactul cu acesta. În cazul contactului cu lichidul, clătește bine cu apă zona afectată. Dacă lichidul îți pătrunde în ochi, consultă de asemenea un medic.** Lichidul scurs poate provoca iritații ale pielii sau arsuri.
- ▶ **Acumulatorii eBike nu trebuie expuși șocurilor mecanice.** Există pericolul ca acumulatorul eBike să sufere deteriorări.
- ▶ **În cazul deteriorării acumulatorului eBike sau utilizării necorespunzătoare a acestuia, din acesta pot fi eliberați vapori. Aerisește bine încăperea și solicită asistență medicală dacă starea ta de sănătate se înrăutățește.** Vaporii pot irita căile respiratorii.
- ▶ **Încarcă acumulatorul eBike numai cu un încărcător Bosch original din generația de sisteme the smart system.** În cazul utilizării unor încărcătoare de la alți producători, pericolul de incendiu nu poate fi exclus.
- ▶ **Utilizează acumulatorul eBike numai în combinație cu eBike-uri din generația de sisteme the smart system.** Numai astfel acumulatorul eBike va fi protejat împotriva suprasolicitării periculoase.
- ▶ **Utilizează numai acumulatori Bosch eBike originali din generația de sisteme the smart system, autorizați de producătorul eBike-ului tău.** Utilizarea altor acumulatori eBike poate cauza răniri și comporta pericolul de incendiu. În cazul utilizării altor acumulatori eBike, Bosch nu acordă nicio garanție și nu-și asumă răspunderea pentru eventualele prejudicii.
- ▶ **Atunci când nu utilizezi cablul, scoate-l din acumulatorul PowerMore, precum și din priza de încărcare a acumulatorului eBike și depozitează-l în siguranță.** În caz contrar, există un pericol major de rănire.
- ▶ **Nu permite accesul copiilor la acumulatorul eBike.**

Acordăm o importanță deosebită siguranței clienților și produselor noastre. Acumulatorii noștri eBike sunt acumulatori cu litiu-ion, proiectați și fabricați conform celor mai înalte standarde tehnice. Respectăm întotdeauna normele de siguranță corespunzătoare și chiar depășim cerințele acestora. În stare încărcată, acumulatorii litiu-ion au un nivel de încărcare ridicat. În cazul producerii de defectuni (care nu pot fi identificate privind din exterior), acumulatorii litiu-ion pot lua foc în cazuri extrem de izolate și în condiții nefavorabile.

Politica de confidențialitate

La conectarea eBike-ului la **Bosch DiagnosticTool 3** sau la înlocuirea componentelor eBike-ului, informațiile tehnice referitoare la eBike (de exemplu, producătorul, modelul, ID-ul eBike-ului, datele de configurare), precum și cele

referitoare la utilizarea eBike-ului (de exemplu, timpul total de rulare, consumul de energie, temperatura) sunt transmise către Bosch eBike Systems (Robert Bosch GmbH) în vederea prelucrării solicitării tale de service și în scopul îmbunătățirii performanțelor produsului. Pentru informații detaliate referitoare la prelucrarea datelor, accesează site-ul web www.bosch-ebike.com/privacy-full.

Descrierea produsului și a performanțelor sale

Utilizarea conform destinației

Acumulatorii Bosch eBike din generația de sisteme **the smart system** sunt destinați exclusiv alimentării cu energie electrică a unității de acționare din generația de sisteme **the smart system** și nu trebuie utilizați în alte scopuri.

Pentru conectarea acumulatorului eBike, utilizează numai cablul furnizat de producător.

Elemente componente

Numerotarea componentelor ilustrate corespunde schițelor de pe paginile grafice de la începutul acestor instrucțiuni.

Toate schițele componentelor bicicletei, cu excepția acumulatorilor eBike și suporturilor acestora, sunt schematice și ar putea să difere față de cele de la eBike-ul tău.

Suplimentar față de funcțiile prezentate aici, ar putea fi întotdeauna necesară implementarea de modificări ale software-ului în vederea remedierii erorilor și pentru modificările funcțiilor.

- (1) Acumulator PowerMore
- (2) Indicator de funcționare și al nivelului de încărcare
- (3) Conectorul acumulatorului PowerMore
- (4) Fișa de cablu a acumulatorului PowerMore
- (5) Tastă de pornire/oprire
- (6) Cablul acumulatorului PowerMore
- (7) Fișă de cablu pentru priza de încărcare a eBike-ului
- (8) Priza de încărcare a eBike-ului
- (9) Suportul acumulatorului PowerMore
- (10) Tastă de deblocare din suport a acumulatorului PowerMore
- (11) Șină de ghidare pe suportul acumulatorului PowerMore
- (12) Canelurile de ghidare ale acumulatorului PowerMore
- (13) Taste de deblocare a fișei de cablu a acumulatorului PowerMore
- (14) Mecanism de deblocare a fișei de cablu de la priza de încărcare a eBike-ului

Date tehnice

Acumulator litiu-ion	PowerMore 250	
Cod produs		BBP3620
Tensiune nominală	V	36
Capacitate nominală	Ah	6,7
Energie	Wh	250
Temperatură de funcționare	°C	-5 ... +40
Temperatură de depozitare	°C	+10 ... +40
Interval admis al temperaturilor de încărcare	°C	0 ... +40
Greutate, aproximativă	kg	1,5
Tip de protecție		IP55

Montare

► Așază acumulatorul eBike numai pe suprafețe curate.

Evitați în special murdărirea prizei de încărcare și a bornelor de contact, de exemplu, cu nisip sau pământ.

► Acumulatorul PowerMore trebuie să fie montat numai la eBike-urile pentru care acesta este prevăzut de către producător.

Verifică dacă eBike-ul tău este compatibil cu acumulatorii PowerMore. Respectă instrucțiunile de utilizare furnizate de producătorul eBike-ului. Pentru întrebări și informații suplimentare, contactează un distribuitor de biciclete autorizat.

► Acumulatorul eBike trebuie montat numai în suportul pentru acumulator.

Observație: La un eBike pot fi montați și 2 acumulatori eBike. Respectă instrucțiunile de utilizare furnizate de producătorul eBike-ului. Pentru întrebări și informații suplimentare, contactează un distribuitor de biciclete autorizat.

Observație: La montare, respectă marcasele de pe suportul pentru acumulator și de pe acumulatorul PowerMore.

Observație: Acumulatorul PowerMore trebuie montat numai pe șinele de ghidare prevăzute. Șinele de ghidare trebuie utilizate numai pentru acumulatorul PowerMore și pentru suportul pentru sticlă adecvat. Respectă specificațiile producătorului eBike-ului.

Observație: La pozarea cablului, ține cont de specificațiile producătorului eBike-ului. Pentru întrebări și informații suplimentare, contactează un distribuitor de biciclete autorizat.

Verificarea acumulatorului eBike înainte de utilizare

Verifică acumulatorul eBike înainte de prima încărcare sau înainte de a-l utiliza pentru prima dată la eBike.

În acest scop, apasă tasta de pornire/oprire (5) pentru a conecta acumulatorul eBike. Dacă nu se aprinde niciun LED de la indicatorul nivelului de încărcare (2), este posibil ca acumulatorul eBike să fie defect.

Dacă se aprinde cel puțin un LED, dar nu toate LED-urile indicatorului nivelului de încărcare (2), încarcă acumulatorul eBike înainte de prima utilizare.

- **Nu încărca și nu utiliza acumulatori eBike deteriorați.** Adresați-vă unui distribuitor de biciclete autorizat.

Încărcarea acumulatorului eBike

- **Un acumulator Bosch eBike din generația de sisteme the smart system poate fi încărcat numai cu un încărcător Bosch original din generația de sisteme the smart system.**

Observație: La livrare, acumulatorul eBike este parțial încărcat. Pentru a asigura puterea maximă a acumulatorului eBike, înainte de prima utilizare încarcă-l complet cu ajutorul încărcătorului.

Pentru a încărca acumulatorul eBike, citește și respectă instrucțiunile de utilizare a încărcătorului.

Acumulatorul eBike poate fi încărcat indiferent de nivelul său de încărcare. Întreruperea procesului de încărcare nu afectează acumulatorul eBike.

Acumulatorul eBike este dotat cu un sistem de monitorizare a temperaturii care permite încărcarea numai la temperaturi cuprinse între **0 °C și 40 °C**.



Dacă acumulatorul eBike se află în afara intervalului temperaturilor de încărcare, se aprind intermitent trei LED-uri ale indicatorului nivelului de încărcare (2). Decuplează acumulatorul eBike de la încărcător și lasă-l să se răcească.

Cuplează din nou acumulatorul eBike la încărcător numai după atingerea temperaturii de încărcare admise.

Indicatorul nivelului de încărcare în afara eBike-ului

Observație: Indicatorul nivelului de încărcare a acumulatorului PowerMore (2) se stinge imediat după conectare.

Cele cinci LED-uri ale indicatorului nivelului de încărcare (2) indică nivelul de încărcare atunci când acumulatorul eBike este conectat.

Fiecare LED corespunde unui nivel de aproximativ 20% din capacitatea totală de încărcare. Când acumulatorul eBike este complet încărcat, se aprind toate cele cinci LED-uri.

Nivelul de încărcare a acumulatorului eBike conectat este prezentat, de asemenea, pe afișajul computerului de bord. Citiți și respectați în acest sens instrucțiunile de utilizare a unității de acționare și a computerului de bord.

Dacă capacitatea acumulatorului eBike scade sub 10%, ultimul LED rămas se aprinde intermitent.

După încărcare, scoate acumulatorul eBike din încărcător și deconectează încărcătorul de la rețea.

Pozarea cablului pe suportul acumulatorului PowerMore (consultă imaginea A)

Observație: La pozarea cablului (6), asigură-te că cablul (6) este dirijat pe sub tasta de deblocare (10). Astfel, ai siguranța că tasta de deblocare (10) nu va fi apăsată accidental și că acumulatorul PowerMore nu va fi deblocat.

Montarea și demontarea acumulatorului PowerMore

- **Deconectează întotdeauna acumulatorul eBike și eBike-ul înainte de a introduce acumulatorul eBike în suport sau înainte de a-l scoate din suport.**
- **Dacă ai montat un acumulator eBike, verifică dacă acesta este fixat corect și ferm în toate pozițiile.**
- **Lasă acumulatorul PowerMore în eBike numai cu cablul conectat.**
- **Nu este permisă montarea acumulatorului PowerMore cu conectorul orientat în sus.**

Montarea acumulatorului PowerMore (consultă imaginea B)

Pentru **montarea** acumulatorului (1), așază-l cu canelurile de ghidare (12) pe șinele de ghidare (11). Acordă atenție alinierii corecte a acumulatorului și asigură-te că acumulatorul este așezat pe ambele șine de ghidare. Împinge acumulatorul (1) în suport (9) până când se fixează sonor. Introdu fișa de cablu (4) în conectorul (3). Acordă atenție alinierii corecte a fișei de cablu (4).

Introdu fișa de cablu (7) în priza de încărcare a eBike-ului (8). Acordă atenție alinierii corecte a fișei de cablu (7). Asigură-te că cablul (6) este fixat conform specificațiilor producătorului eBike-ului (de exemplu, cu cleme de cablu).

Extragerea acumulatorului PowerMore (consultă imaginea C)

Mai întâi slăbește cablul (6) deschizând siguranța de cablu conform specificațiilor producătorului eBike-ului.

Trage mecanismul de deblocare (14) spre tine ❶ și scoate fișa de cablu (7) din priza de încărcare a eBike-ului ❷.

Apasă tasta de deblocare (13) și scoate fișa de cablu (4) din conector.

Pentru **extragerea** acumulatorului (1), apasă tasta de deblocare (10) și extrage acumulatorul (1) în lateral din suportul (9).

Observație: Din cauza **diferitelor** construcții, ar putea fi necesară aplicarea de proceduri diferite pentru montarea și demontarea acumulatorului PowerMore. Pentru aceasta, citește instrucțiunile de utilizare furnizate de producătorul eBike-ului.

Funcționarea

Punerea în funcțiune

Observație: Poți utiliza acumulatorul PowerMore ca acumulator unic pentru eBike. Reține că, din cauza

capacității reduse, atât autonomia, cât și puterea unității de acționare sunt reduse.

Pornirea/Oprirea

Conectarea acumulatorului eBike reprezintă una dintre posibilitățile de conectare a eBike-ului. Pentru aceasta, citește și respectă instrucțiunile de utilizare a unității de acționare și a unității de comandă.

Dacă acumulatorul PowerMore este conectat la eBike prin intermediul unui cablu PowerMore, eBike-ul poate fi conectat și deconectat prin apăsarea tastei de pornire/oprire (5). Nu utiliza obiecte ascuțite sau tăioase pentru a apăsa tasta.

Pentru **deconectarea** acumulatorului eBike, apasă din nou tasta de pornire/oprire (5). eBike-ul va fi, de asemenea, deconectat.

Dacă, timp de aproximativ 10 minute, nivelul de asistență a sistemului de acționare nu este accesat (de exemplu, pentru că eBike-ul este staționar) și nu este apăsată nicio tastă de pe computerul de bord sau de pe unitatea de comandă a eBike-ului, eBike-ul se deconectează automat.

Acumulatorul eBike este protejat de „Battery Management System (BMS)” împotriva descărcării profunde, supraîncălzirii, supraîncălzirii și scurtcircuitării. În cazul situațiilor periculoase, acumulatorul eBike este deconectat automat printr-un circuit de protecție.



În cazul identificării unei defecțiuni la acumulatorul eBike, se aprind intermitent două LED-uri ale indicatorului nivelului de încărcare (2). În acest caz, adresați-vă unui distribuitor de biciclete autorizat.

Indicații privind manevrarea optimă a acumulatorului eBike

Durata de viață a acumulatorului eBike poate fi prelungită dacă acesta este bine întreținut și, mai ales, dacă este depozitat la temperaturile corespunzătoare.

Odată cu trecerea timpului, capacitatea acumulatorului eBike se reduce, chiar dacă acesta este bine întreținut.

Un timp de funcționare considerabil redus după încărcare indică faptul că acumulatorul eBike este uzat. Acumulatorul eBike trebuie înlocuit.

Reîncărcarea acumulatorului eBike înainte de depozitare și în timpul acesteia

În cazul unei perioade prelunge de neutilizare (> 3 luni), depozitează acumulatorul eBike la aproximativ 30% până la 60% din nivelul de încărcare (se aprind 2 până la 3 LED-uri ale indicatorului nivelului de încărcare (2)).

Verificați starea de încărcare după 6 luni. Dacă la indicatorul nivelului de încărcare (2) mai este aprins un LED, reîncarcă acumulatorul eBike până la atingerea unui nivel de încărcare de aproximativ 30% până la 60%.

Observație: Dacă acumulatorul eBike este depozitat mai mult timp în stare descărcată, în ciuda autodescărcării

reduse, acesta se poate deteriora, iar capacitatea de stocare poate scădea considerabil.

Nu este recomandată lăsarea permanentă a acumulatorului eBike în încărcător.

Condiții de depozitare

Depozitează acumulatorul eBike pe cât posibil într-un loc uscat, bine aerisit. Protejează-l împotriva umezelii și contactului cu apa. În condiții atmosferice nefavorabile, este recomandată, de exemplu, scoaterea acumulatorului eBike din eBike și depozitarea acestuia în încăperi închise, până la următoarea utilizare.

Nu depozita acumulatorul eBike în următoarele locații:

- în încăperi care nu sunt prevăzute cu senzori de fum
- în apropierea obiectelor combustibile sau ușor inflamabile
- în apropierea surselor de căldură
- în vehicule închise (în special în timpul verii)
- în cazul expunerii directe la radiații solare

Pentru o durată optimă de viață a acumulatorului eBike, depozitează acumulatorul eBike la temperatura încăperii. În principiu, se impune evitarea temperaturilor mai mici de **-10 °C** sau mai mari de **60 °C**.

Ai grijă să nu se depășească temperatura maximă de depozitare.

Este recomandat ca acumulatorul eBike să nu fie lăsat pe eBike în timpul depozitării.

Ce trebuie făcut în caz de defecțiune

Acumulatorul eBike nu trebuie deschis nici măcar în scopul reparării acestuia. De exemplu, în cazul unui scurtcircuit există pericolul ca acumulatorul eBike să ia foc. Acest pericol există chiar și la un moment ulterior în cazul reutilizării unui acumulator eBike deschis o **singură dată**.

De aceea, în cazul defectării, acumulatorul eBike nu trebuie reparat, ci trebuie înlocuit de distribuitorul de biciclete local cu un acumulator Bosch eBike original din generația de sisteme **the smart system**.

Întreținere și service

Întreținere și curățare

- **Nu este permisă scufundarea în apă sau curățarea cu o mașină de curățat cu înaltă presiune.**

Menține curat acumulatorul eBike și evită contactul acestuia cu produsele de îngrijire a pielii, cremele de protecție solară și insecticidele. Curățați-l atent cu o lavetă umedă, moale.

Curățați ocazional polii fișelor și lubrifiați-i ușor. Pentru aceasta, utilizează vaselină medicală sau vaselină tehnică.

Dacă acumulatorul eBike nu mai este funcțional, contactează un distribuitor de biciclete autorizat.

Serviciul de asistență tehnică post-vânzare și serviciul de consultanță pentru clienți

Dacă ai întrebări legate de acumulatorul eBike, adresează-te unui distribuitor de biciclete autorizat.

Datele de contact ale distribuitorilor de biciclete autorizați sunt disponibile pe pagina web www.bosch-ebike.com.



Informații suplimentare referitoare la componentele eBike-ului și la funcțiile acestora găsești în Bosch eBike Help Center.

Transportul

- **Dacă transporti eBike-ul pe partea exterioară a unui vehicul, de exemplu, pe un portbagaj exterior, scoate computerul de bord și acumulatorul eBike din acesta (excepție: dacă acumulatorul eBike este montat permanent), pentru a evita deteriorările.**

Acumulatorii eBike sunt supuși cerințelor legislației privind transportul mărfurilor periculoase. Acumulatorii eBike nedeteriorați pot fi transportați pe stradă, fără restricții, de către utilizatorii particulari.

În cazul transportului de către utilizatori profesioniști sau al transportului de către terți (de exemplu, transport aerian sau case de expediție), trebuie respectate cerințe speciale privind ambalarea și marcarea (de exemplu, prescripțiile ADR). Dacă este necesar, la pregătirea coletului de livrare, se va consulta un expert în transportul mărfurilor periculoase.

Expediază acumulatorii eBike numai dacă aceștia au carcasa nedeteriorată și dacă sunt funcționali. Pentru transport trebuie utilizat ambalajul Bosch original al acumulatorului eBike corespunzător. Izolează cu bandă adezivă bornele de contact neacoperite și ambalează acumulatorul eBike astfel încât să nu se poată deplasa în interiorul ambalajului. Informează serviciul de coletărie că este vorba despre o marfă periculoasă. Respectă și celelalte eventuale norme naționale aplicabile.

Dacă ai întrebări privind transportul acumulatorilor eBike, contactează un distribuitor de biciclete autorizat. La distribuitor poți comanda și ambalaje de transport adecvate.

Eliminarea și substanțele din produse

Specificații privind substanțele din produse sunt disponibile la următorul link:

www.bosch-ebike.com/en/material-compliance.



Pentru a elimina ca deșeurii acumulatorii eBike, accesoriile și ambalajele, acestea trebuie să fie predate la un centru de reciclare ecologică.

Nu elimina acumulatorii eBike împreună cu deșeurile menajere!

Înainte de eliminarea acumulatorilor eBike, izolează cu bandă adezivă suprafețele de contact ale bornelor acestora.

Acumulatorii eBike uzați sau defecți pot fi predați gratuit oricărui distribuitor, care îi va preda ulterior unui centru de reciclare ecologică. Depozitează acumulatorii eBike defecți în aer liber, într-un loc sigur, și informează distribuitorul local. Nu fixați cu mâinile goale acumulatorii eBike care prezintă avarii grave, deoarece există riscul scurgerii de electrolit, care poate determina apariția de iritații la nivelul pielii.



Conform Directivei Europene 2012/19/UE și conform Directivei Europene 2006/66/CE sculele electrice scoase din uz, respectiv acumulatorii/bateriile care prezintă defecțiuni sau care s-au descărcat trebuie să colectate separat și predate unui centru de reciclare.



Li-ion:

Vă rugăm să respectați indicațiile de la paragraful "Transportul" (vezi „Transportul”, Pagina Română – 5).

Predă acumulatorii eBike scoși din uz unui distribuitor de biciclete autorizat.



Sub rezerva modificărilor.

Указания за сигурност



Прочетете внимателно всички указания и инструкции за безопасност. Пропуски при спазването на инструкциите за безопасност и указанията за работа могат да имат за последиствие токов удар, пожар и/или тежки травми.

Веществата в литиево-йонните акумулаторни клетки по принцип са запалими при определени условия. Ето защо се запознайте с правилата за поведение в настоящото ръководство за експлоатация.

Съхранявайте тези указания на сигурно място.

Използваният в настоящата инструкция за експлоатация термин **акумулаторна батерия eVike** се отнася до всички оригинални акумулаторни батерии Bosch eVike от системно поколение **the smart system**.

Използваните в настоящата инструкция за експлоатация термини **задвижване** и **двигателен модул** се отнасят до всички оригинални двигателни модули на Bosch от системно поколение **the smart system**.

Използваният в настоящата инструкция за експлоатация термин **зарядно устройство** се отнася до всички оригинални зарядни устройства на Bosch от системно поколение **the smart system**.

- ▶ **Прочетете и спазвайте указанията за безопасност и насоките във всички инструкции за експлоатация на компонентите на eVike, както и в инструкцията за експлоатацията на Вашия eVike.**
- ▶ **Избягвайте акумулаторната батерия eVike от eVike, преди да извършвате дейности (напр. инспекция, ремонт, монтаж, поддръжка, работа по веригата и др.) по eVike, да го транспортирате с автомобил или самолет или да го съхранявате.** При неволно активиране на eVike има опасност от нараняване.
- ▶ **Не отваряйте акумулаторната батерия eVike.** Съществува опасност от късо съединение. При отваряна акумулаторна батерия eVike гаранцията отпада.
- ▶ **Предпазвайте акумулаторната батерия eVike от топлина (напр. от продължително излагане на директна слънчева светлина), огън, както и от потапяне във вода. Не съхранявайте и не използвайте акумулаторната батерия eVike в близост до горещи или запалими предмети.** Съществува опасност от експлозия.
- ▶ **Предпазвайте неизползваните акумулаторни батерии eVike от контакт с големи или малки метални предмети, напр. кламери, монети, ключове, пирони, винтове и др.п., тъй като те могат да предизвикат късо съединение.** Късо съединение между акумулаторните контакти може да предизвика изгаряния или пожар. При възникване на щети вследствие на подобно късо съединение отпада възможността за каквито и да е гаранционни претенции към Bosch.
- ▶ **Избягвайте механични натоварвания или твърде силно въздействие на топлина.** Те могат да повредят

акумулаторните клетки и да доведат до изтичане на запалими вещества.

- ▶ **Не поставяйте зарядното устройство и акумулаторната батерия eVike в близост до запалими материали. Зареждайте акумулаторните батерии eVike само в сухо състояние и на място, безопасно срещу пожар.** Поради нагряването по време на работа съществува опасност от пожар.
- ▶ **Акумулаторната батерия на eVike не може да се зарежда без надзор.**
- ▶ **При неправилно използване от акумулаторната батерия eVike може да изтече електролит. Избягвайте контакта с него. При контакт с вода изплакнете. Ако електролит попадне в очите Ви, незабавно се обърнете за помощ към очен лекар.** Изтичащият електролит може да предизвика дразнения или изгаряния на кожата.
- ▶ **Акумулаторните батерии eVike не бива да се подлагат на механични удари.** Съществува опасност акумулаторната батерия eVike да бъде повредена.
- ▶ **При повреждане или неправилна експлоатация от акумулаторната батерия eVike могат да се отделят пари. Погрижете се за добро проветряване и при оплаквания се обърнете към лекар.** Парите могат да раздразнят дихателните пътища.
- ▶ **Зареждайте акумулаторната батерия eVike само с оригинално зарядно устройство на Bosch от системно поколение the smart system.** При използване на зарядни устройства на други производители не може да бъде изключена опасността от пожар.
- ▶ **Използвайте акумулаторната батерия eVike само в комбинация с eVike от системно поколение the smart system.** Само така акумулаторната батерия eVike се предпазва от опасно претоварване.
- ▶ **Използвайте само оригинални акумулаторни батерии Bosch eVike от системно поколение the smart system, които са одобрени от производителя за вашия eVike.** Ползването на други акумулаторни батерии eVike може да предизвика наранявания и опасност от пожар. При ползване на други акумулаторни батерии eVike фирма Bosch не носи отговорност и не поема гаранция.
- ▶ **Изтегляйте кабела при неизползване от акумулаторната батерия PowerMogel и от буксата за зареждане на акумулаторната батерия eVike и го съхранявайте на сигурно място.** В противен случай има значителна опасност от нараняване.
- ▶ **Дръжте акумулаторната батерия eVike далеч от деца.**

Безопасността на нашите клиенти и продукти е важна за нас. Нашите акумулаторни батерии eVike са литиево-йонни акумулаторни батерии, които са разработени и произведени съгласно най-новото ниво на техниката. Ние спазваме и дори надминаваме релевантните стандарти за безопасност. В заредено състояние тези литиево-йонни акумулаторни батерии имат високо съдържание на енергия. В случай на дефект (съотв. неоткриваем отвън) литиево-

йонните акумулаторни батерии в много редки случаи и при неблагоприятни условия могат да се запалят.

Указание за защита на данните

При свързване на eBike към **Bosch DiagnosticTool 3** или при смяна на eBike компоненти се предава техническа информация за Вашия eBike (напр. производител, модел, Bike-ID, конфигурационни данни), както и за използването на eBike (напр. общо време на шофиране, разход на енергия, температура) към Bosch eBike Systems (Robert Bosch GmbH) за обработка на Вашето запитване, в случай на сервизиране и за целите на продуктовото подобрене. Повече информация за обработката на данни ще получите на www.bosch-ebike.com/privacy-full.

Описание на продукта и дейността

Предназначение на уреда

Акумулаторните батерии Bosch eBike от системно поколение **the smart system** са изключително и само за електрозахранване на Вашия двигателен модул от системно поколение **the smart system** и не бива да се използват за други цели.

Може да се използва само одобрения от производителя кабел за свързване на акумулаторната батерия eBike.

Изобразени елементи

Номерирането на изобразените компоненти се отнася до фигурите на страниците с изображенията в началото на указаниято.

Всички илюстрации на части на велосипеди с изключение на акумулаторните батерии eBike и техните държачи са схематични и могат да се отклоняват при Вашия eBike. Освен тук представените функции може по всяко време да се въведат софтуерни промени за отстраняване на грешки и за промяна на функциите.

- (1) PowerMore акумулаторна батерия
- (2) Светлинен индикатор за режима на работа и степента на зареденост на батерията
- (3) Присъединителна букса PowerMore акумулаторна батерия
- (4) Кабелен щекер PowerMore акумулаторна батерия
- (5) Пусков прекъсвач
- (6) Кабел PowerMore акумулаторна батерия
- (7) Кабелен щекер eBike букса за зареждане
- (8) eBike букса за зареждане
- (9) Стойка PowerMore акумулаторна батерия
- (10) Бутон за освобождаване стойка PowerMore акумулаторна батерия
- (11) Направляваща шина стойка PowerMore акумулаторна батерия
- (12) Водещи канали PowerMore акумулаторна батерия
- (13) Освобождаващи бутони кабелен щекер PowerMore акумулаторна батерия

- (14) Освобождаващ механизъм кабелен щекер eBike букса за зареждане

Технически данни

Литиево-йонна акумулаторна батерия	PowerMore 250	
Продуктов код		BBP3620
Номинално напрежение	V	36
Номинален капацитет	Ah	6,7
Енергия	Wh	250
Работна температура	°C	-5 ... +40
Температурен диапазон за съхраняване	°C	+10 ... +40
допустим диапазон на температура на зареждане	°C	0 ... +40
Маса, припл.	kg	1,5
Вид защита		IP55

Монтиране

- ▶ **Поставяйте акумулаторната батерия eBike само върху чисти повърхности.** Избягвайте особено замърсяването на зарядната букса и контактите, напр. с пясък или пръст.
- ▶ **PowerMore акумулаторната батерия може да се монтира само върху eBike, които са подготвени от производителя за това.** Проверете дали Вашият eBike е предвиден за употребата на PowerMore акумулаторни батерии. Спазвайте инструкцията за експлоатация на производителя на eBike. При въпроси и за допълнителна информация се обръщайте към оторизиран търговец на велосипеди.
- ▶ **Акумулаторната батерия eBike може да се използва само в стойката за акумулаторна батерия на eBike.**

Указание: eBike може да се оборудва и с 2 акумулаторни батерии eBike. Спазвайте инструкцията за експлоатация на производителя на eBike. При въпроси и за допълнителна информация се обръщайте към оторизиран търговец на велосипеди.

Указание: Спазвайте при монтажа обозначенията върху стойката за акумулаторна батерия и върху PowerMore акумулаторната батерия.

Указание: PowerMore акумулаторната батерия може да се монтира само върху предвидените направляващи шини. Направляващите шини могат да се използват само за PowerMore акумулаторната батерия и подходящи държачи за бутилки. Спазвайте предписанията на производителя на eBike.

Указание: При прекарване на кабелите следвайте предписанията на производителя на eBike. При въпроси и за допълнителна информация се обръщайте към оторизиран търговец на велосипеди.

Преди употреба проверявайте акумулаторната батерия eVike

Проверявайте акумулаторната батерия eVike, преди да я зареждате за пръв път или да я използвате с Вашия eVike. Натиснете за целта пусковия прекъсвач (5) за включване на акумулаторната батерия eVike. Ако не свети светодиод на индикатора за състоянието на зареждане (2), то акумулаторната батерия eVike е възможно да е повредена.

Ако свети поне един светодиод, но не и всички от индикатора за състоянието на зареждане (2), заредете напълно акумулаторната батерия eVike преди първата употреба.

► **Не зареждайте повредената акумулаторна батерия eVike и не я използвайте.** Моля, обърнете се към оторизиран търговец на велосипеди.

Зареждане на акумулаторната батерия eVike

► **Акумулаторна батерия eVike на Bosch от системно поколение the smart system може да се зарежда само с оригинално зарядно устройство на Bosch от системно поколение the smart system.**

Указание: Акумулаторната батерия eVike се доставя частично заредена. За да осигурите пълната производителност на акумулаторната батерия eVike, преди първото ползване я заредете докрай.

За зареждане на акумулаторната батерия eVike прочетете и спазвайте указанията в ръководството за експлоатация на зарядното устройство.

Акумулаторната батерия eVike може да се зареди във всяко състояние на зареждане. Прекъсване на зареждането не вреди на акумулаторната батерия eVike.

Акумулаторната батерия eVike има система за температурен контрол, която допуска зареждане само в температурния интервал между 0 °C и 40 °C.



Ако акумулаторната батерия eVike е извън температурния интервал за зареждане, мигат три светодиода на дисплея за състоянието на зареждане (2). Изключете акумулаторната батерия eVike от зарядното устройство и я оставете да се temperира.

Свържете акумулаторната батерия eVike отново към зарядното устройство, ако допустимата температура на зареждане е достигната.

Индикатор за състоянието на зареждане извън eVike

Указание: Индикаторът за състоянието на зареждане на PowerMore акумулаторната батерия (2) угасва отново директно след включването.

Петте светодиода на индикатора за състоянието на зареждане (2) показват състоянието на зареждане при включена акумулаторна батерия eVike.

Всеки светодиод съответства на прилб. 20 % капацитет. При напълно заредена акумулаторна батерия eVike светят всичките пет светодиода.

Освен това състоянието на зареждане на включената акумулаторна батерия eVike се указва и на дисплея на бордовия компютър. За целта прочетете и спазвайте указанията в ръководството за експлоатация на двигателния модул и бордовия компютър.

Ако капацитетът на акумулаторната батерия eVike е под 10 %, мига последният оставащ светодиод.

Разкачете след зареждане акумулаторната батерия eVike от зарядно устройство, а зарядното устройство от електрическата мрежа.

Прекарване на кабели върху стойката на PowerMore акумулаторната батерия (вж. фиг. А)

Указание: Внимавайте при прекарването на кабела (6) затова, кабелът (6) да се прекара под бутона за отблокиране (10). Така се гарантира, че бутонът за отблокиране (10) няма да се натисне по погрешка и PowerMore акумулаторната батерия няма да се отблокира.

Поставяне и изваждане на PowerMore акумулаторната батерия

► **Винаги изключвайте акумулаторната батерия eVike и eVike предварително, когато поставяте акумулаторната батерия eVike в стойката или я изваждате от нея.**

► **Когато сте поставили акумулаторната батерия eVike, проверете във всички посоки дали тя е поставена правилно и здраво.**

► **Оставяйте PowerMore акумулаторната батерия само с пнат кабел върху eVike.**

► **Монтажът на PowerMore акумулаторната батерия с присъединителната букса нагоре не е разрешен.**

Поставяне на PowerMore акумулаторна батерия (вж. фиг. В)

За поставяне на акумулаторната батерия (1) я поставете във водещите канали (12) върху направляващите шини (11). Внимавайте за правилното поставяне на акумулаторната батерия и за това, тя да е поставена в двете направляващи шини. Вкарайте акумулаторната батерия (1) в стойката (9), докато усетите отчетливо прещкаване.

Пъхнете кабелния щекер (4) в буксата за присъединяване (3). Внимавайте при това за правилното поставяне на кабелния щекер (4).

Пъхнете кабелния щекер (7) в буксата за зареждане на eVike (8). Внимавайте при това за правилното поставяне на кабелния щекер (7).

Обезопасете кабела (6) съгласно предписанията на производителя на eVike (напр. с кабелни клипсове).

Изваждане на PowerMore акумулаторната батерия (вж. фиг. С)

Първо разхлабете кабела (6) като отворите кабелния предпазител съгласно предписанията на производителя на eVike.

Издърпайте към себе си отблокиращия механизъм **(14)** и свалете кабелния щекер **(7)** от буксата за зареждане на eBike.

Натиснете освобождаващите бутони **(13)** и извадете кабелния щекер **(4)** от буксата за присъединяване.

За **изваждане** на акумулаторната батерия **(1)** натиснете освобождаващи бутон **(10)** и издърпайте акумулаторната батерия **(1)** от стойката **(9)**.

Указание: Според **различните** конструктивни реализации може да се получи така, че поставянето и свалянето на PowerMore акумулаторната батерия да трябва да се извършва по друг начин. Прочетете за целта инструкцията за експлоатация на производителя на eBike.

Работа

Пускане в експлоатация

Указание: Можете да използвате PowerMore акумулаторната батерия като единствената акумулаторна батерия в eBike. Моля, имайте предвид, че поради намаления капацитет както обхватът, така и мощността на двигателния модул са намалени.

Включване и изключване

Включването на акумулаторната батерия eBike е една от възможностите за включване на eBike. За целта прочетете и спазвайте указанията в ръководството за експлоатация на двигателния модул и модула за управление.

Ако PowerMore акумулаторната батерия е свързана с PowerMore кабел с eBike, eBike може да се включва, респ. изключва през пусковия прекъсвач **(5)**. Не използвайте остри предмети за натискане на бутона.

За **изключване** на акумулаторната батерия eBike натиснете отново пусковия прекъсвач **(5)**. С това eBike също се изключва.

Ако за около **10** минути няма извикване на подпомагане на задвижването (напр. поради неподвижен eBike) и не се натисне бутон върху бордовия компютър или модула за управление на eBike, eBike се изключва автоматично.

Акумулаторната батерия eBike е защитена срещу дълбоко разреждане, претоварване, прегряване и закъсяване чрез „Battery Management System (BMS)“. При възникване на някое от следените събития предпазен прекъсвач автоматично изключва акумулаторната батерия eBike.



Ако се разпознае дефект върху акумулаторната батерия eBike, двата светодиода на дисплея за състояние на зареждане **(2)** мигат. Обърнете се в такъв случай към оторизиран търговец на велосипеди.

Указания за оптимална работа с акумулаторната батерия eBike

Дълготрайността на акумулаторната батерия eBike може да бъде увеличена при внимателно отношение към нея и преди всичко ако бъде съхранявана при подходящи температури.

Все пак, с увеличаване на възрастта и при внимателно отношение капацитетът на акумулаторната батерия eBike ще намалява.

Съществено скъсено време за работа след зареждане показва, че акумулаторната батерия eBike е изхабена. Трябва да смените акумулаторната батерия eBike.

Преди и след прибиране за съхраняване зареждайте акумулаторната батерия eBike

Съхранявайте акумулаторната батерия eBike при по-дълго неизползване (> 3 месеца) при около 30 % до 60 % състояние на зареждане (2 до 3 светодиода на индикатора за състоянието на зареждане **(2)** светят).

След 6 месеца проверете състоянието на батерията. Ако свети само един светодиод на индикатора за състоянието на зареждане **(2)**, тогава заредете отново акумулаторната батерия eBike на ок. 30 % до 60 %.

Указание: Ако акумулаторната батерия eBike се съхранява по-дълго време в празно състояние, може въпреки малкия саморазряд тя да се повреди и да се намали значително капацитетът ѝ.

Не се препоръчва да оставяте акумулаторната батерия eBike непрекъснато с включено зарядно устройство.

Условия за съхраняване

По възможност съхранявайте акумулаторната батерия eBike на сухо добре проветрявано място. Предпазвайте ѝ от влага и намокряне. При неблагоприятни атмосферни условия е препоръчително напр. акумулаторната батерия eBike да се сваля от eBike и да се съхранява до следващата употреба в закрито помещение.

Не съхранявайте акумулаторната батерия eBike на следните места:

- в помещения без датчици за дим
- в близост до горими или лесно запалими предмети
- в близост до източници на топлина
- в затворени превозни средства (особено през лятото)
- при директна слънчева светлина

За оптимална експлоатационна продължителност на акумулаторната батерия eBike, съхранявайте последната при стайна температура.

Температури под **-10 °C** или над **60 °C** по правило трябва да се избягват.

Внимавайте да не бъде надхвърляна максималната температура за съхраняване.

Препоръчва се да не съхранявате акумулаторната батерия eBike върху eBike.

Поведение при грешка

Акумулаторната батерия eBike не бива да се отваря, включително и за ремонтни цели. Има опасност акумулаторната батерия eBike да се запали, напр. от късо съеди-

нение. Тази опасност е налице при повторно използване на **вече** отваряна акумулаторна батерии eBike и в по-късен етап.

Ето защо в случай на повреда не ремонтирайте акумулаторната батерии eBike, а я заменяйте при Вашия търговец на велосипеди с оригинална акумулаторна батерия eBike на Bosch от системно поколение **the smart system**.

Поддържане и сервиз

Поддържане и почистване

- ▶ **Акумулаторната батерия eBike не трябва да се по-тапя във вода или почиства с пароструйка.**

Поддържайте акумулаторната батерия eBike чиста и избягвайте контакт със средства за грижа за кожата и средства за защита от насекоми. Почиствайте я внимателно с влажна, мека кърпа.

При нужда почиствате щекерните контакти и леко ги гресирайте. За целта използвайте медицински или технически вазелин.

Ако акумулаторната батерия eBike не работи, моля, обърнете се към оторизиран търговец на велосипеди.

Клиентска служба и консултация относно употребата

При въпроси относно акумулаторната батерия eBike се обръщайте към оторизиран търговец на велосипеди.

Данните за контакт на оторизираните търговци на велосипеди ще откриете на Интернет страницата www.bosch-ebike.com.



Допълнителна информация за eBike компонентите и техните функции ще откриете в Bosch eBike Help Center.

Транспортиране

- ▶ **Ако взимате със себе си Вашият eBike извън автомобила си, напр. върху багажник за автомобил, свалете бордовия компютър и акумулаторната батерия eBike, за да избегнете повреди (изключение: неподвижно вградена акумулаторна батерия eBike).**

Акумулаторните батерии eBike подлежат на разпоредбите на законодателството за работа с опасни продукти. Изправни акумулаторни батерии eBike могат да бъдат транспортирани по улиците от крайни потребители без допълнителни удостоверения.

При транспортиране от професионални потребители или при транспорт от трети лица (напр. въздушен транспорт или спедиция) се спазват специални изисквания към опаковката и маркировката (напр. предписания на ADR). При необходимост при подготовката на пратката трябва да се обърнете към съответния експерт.

Изпращайте акумулаторни батерии eBike само ако корпусът им не е повреден и батерията eBike е функционална. Използвайте за транспортиране оригиналната опаковка

на Bosch на съответната акумулаторна батерия eBike. Изолирайте открити контактни клеми и опаковайте акумулаторната батерия eBike така, че да не се движи в опаковката. Информирайте транспортиращата фирма, че пренася опасен товар. Моля, спазвайте и изискванията на местното законодателство.

При въпроси относно транспортирането на акумулаторни батерии eBike се обърнете към оторизиран търговец на велосипеди. При оторизиран търговец можете да поръчате и подходяща опаковка.

Изхвърляне и вещества в изделията

Данни за веществата в изделията ще откриете на следния линк: www.bosch-ebike.com/en/material-compliance.



С оглед опазване на природата акумулаторната батерия eBike, допълнителните приспособления и опаковките трябва да се предават за оползотворяване на съдържащите се в тях суровини.

Не изхвърляйте акумулаторни батерии eBike при битовите отпадъци!

Преди изхвърляне на акумулаторната батерия eBike залепете контактните повърхности на полюсите на батерията със самозалепваща се лента.

Можете да предадете безплатно Вашата стара или дефектна акумулаторна батерия eBike при всеки специализиран търговец, който ще я предаде за екологично рециклиране. Съхранявайте дефектните акумулаторни батерии eBike на сигурно място на открито и информирайте Вашия специализиран търговец. Не пипайте силно повредените акумулаторни батерии за eBike с голи ръце, тъй като може да изтече електролит и да доведе до дразнения на ръцете.



Съгласно Европейската директива 2012/19/ЕС вече неизползваемите електроруреди, а съгласно Европейската директива 2006/66/ЕО дефектните или изразходвани акумулаторни батерии трябва да се събират отделно и да се предават за екологично рециклиране.



Литиево-йонни:

Моля, обърнете внимание на указанията в раздел "Транспортиране" (вж. „Транспортиране“, Страница Български – 5).

Моля, предавайте акумулаторни батерии eBike, които могат да се ползват повече, на оторизиран търговец на велосипеди.



Правата за изменения запазени.

Varnostna opozorila



Preberite vsa varnostna opozorila in navodila. Neupoštevanje varnostnih opozoril in navodil lahko povzroči električni udar, požar in/ali hude poškodbe.

Sestavine litij-ionskih celic akumulatorskih baterij so pod določenimi pogoji vnetljive. Preberite navodila za uporabo, da se seznanite z ustreznim ravnanjem v takšnih primerih.

Vsa varnostna navodila in opozorila shranite za prihodnjo uporabo.

Izraz **akumulatorska baterija električnega kolesa eBike**, uporabljen v teh navodilih za uporabo, se navezuje na vse Boscheve originalne akumulatorske baterije električnih koles eBike generacije **the smart system**.

Izraza **pogon** in **pogonska enota** uporabljena v teh navodilih za uporabo, se navezuje na vse Boscheve originalne pogonske enote generacije **the smart system**.

Beseda **polnilnik**, uporabljena v teh navodilih za uporabo, se navezuje na vse Boscheve originalne polnilnike generacije **the smart system**.

- ▶ **Preberite in upoštevajte varnostne napotke in navodila v vseh navodilih za uporabo komponent električnega kolesa eBike ter v navodilih za uporabo električnega kolesa eBike.**
- ▶ **Preden se lotite del (npr. pregleda, popravil, montaže, vzdrževanja, del na verigi itd.) na električnem kolesu eBike, ga transportirate z avtomobilom ali letalom ali ga shranite, odstranite akumulatorsko baterijo električnega kolesa eBike iz električnega kolesa eBike.** V primeru nenamernega aktiviranja električnega kolesa eBike obstaja nevarnost poškodb.
- ▶ **Akumulatorske baterije električnega kolesa eBike ne odpirajte.** Obstaja nevarnost kratkega stika. Če akumulatorsko baterijo električnega kolesa eBike odprete, ne morete več uveljavljati garancije.
- ▶ **Akumulatorsko baterijo električnega kolesa eBike zaščitite pred vročino (preprečite tudi npr. trajno izpostavljenost sončnim žarkom) in ognjem ter je ne potaplajte v vodo.** Akumulatorske baterije električnega kolesa eBike ne shranjujte ali uporabljajte v bližini vročih ali gorljivih predmetov. Obstaja nevarnost eksplozije.
- ▶ **Ko akumulatorske baterije električnega kolesa eBike ne uporabljate, ta ne sme priti v stik s pisarniškimi sponkami, kovanci, ključi, željni, vijaki in drugimi manjšimi kovinskimi predmeti, ki bi lahko povzročili premostitev kontaktov.** Zaradi kratkega stika med kontakti lahko pride do opeklin ali požara. Če poškodbe zaradi kratkega stika nastanejo na tak način, niste upravičeni do uveljavljanja garancije pri Boschu.
- ▶ **Preprečite mehanske obremenitve ali močno segrevanje.** Na ta način bi se lahko celice akumulatorske baterije poškodovale, kar bi povzročilo uhajanje vnetljivih snovi.
- ▶ **Polnilnika in akumulatorske baterije električnega kolesa eBike ne postavljajte v bližino vnetljivih materialov. Akumulatorske baterije električnega kolesa eBike polnite zgolj v suhem stanju in na ognjevarnem mestu.** Zaradi segrevanja med polnjenjem lahko pride do požara.
- ▶ **Akumulatorske baterije električnega kolesa eBike ne smete polniti brez nadzora.**
- ▶ **V primeru napačne uporabe lahko iz akumulatorske baterije električnega kolesa eBike izteče tekočina. Izogibajte se stiku z njo. Če pride do stika, prizadeto mesto sperite z vodo. Če tekočina zaide v oko, poleg tega poiščite tudi zdravniško pomoč.** Tekočina, ki izteka, lahko povzroči draženje kože ali opeklino.
- ▶ **Akumulatorska baterija električnega kolesa eBike ne sme biti izpostavljena mehanskim udarcem.** Obstaja nevarnost poškodbe akumulatorske baterije električnega kolesa eBike.
- ▶ **Če akumulatorske baterije električnega kolesa eBike ne uporabljate pravilno ali če je ta poškodovana, lahko iz nje uhaja para. Poskrbite za dovod svežega zraka in se v primeru težav obrnite na zdravnika.** Para lahko draži dihalne poti.
- ▶ **Akumulatorsko baterijo električnega kolesa eBike polnite samo z originalnim Boschevim polnilnikom generacije the smart system.** Če uporabljate polnilnike drugih proizvajalcev, ni mogoče izključiti nevarnosti požara.
- ▶ **Akumulatorsko baterijo električnega kolesa eBike uporabljajte le z električnimi kolesi eBike generacije the smart system.** Le tako je akumulatorska baterija električnega kolesa eBike zaščitena pred nevarno preobremenitvijo.
- ▶ **Uporabljajte zgolj originalne Boscheve akumulatorske baterije za električno kolo eBike generacije the smart system, ki jih je za vaše električno kolo eBike odobril proizvajalec.** Zaradi uporabe drugih akumulatorskih baterij električnega kolesa eBike lahko pride do poškodb in nevarnosti požara. V primeru uporabe drugih akumulatorskih baterij električnega kolesa eBike Bosch ne prevzema odgovornosti, garancija pa preneha veljati.
- ▶ **Kabel odklopite z akumulatorske baterije PowerMore in polnilne vtičnice akumulatorske baterije električnega kolesa eBike, če ga ne uporabljate, ter kabel shranite na varno mesto.** V nasprotnem primeru obstaja velika nevarnost poškodb.
- ▶ **Akumulatorsko baterijo električnega kolesa eBike hranite zunaj dosega otrok.**

Podjetju Bosch sta varnost strank in izdelkov zelo pomembna. Boscheve akumulatorske baterije električnih koles eBike so litij-ionske akumulatorske baterije, ki so razvite in izdelane v skladu z najnovejšimi standardi tehnike. Bosch upošteva veljavne varnostne standarde ali jih celo prekaša. Napolnjene litij-ionske akumulatorske baterije imajo visoko energijsko vsebnost. V primeru okvar (ki niso nujno vidne na zunanosti izdelka) lahko litij-ionske

akumulatorske baterije v redkih primerih in pod neugodnimi pogoji povzročijo požar.

Obvestilo o varovanju osebnih podatkov

Pri priklopu električnega kolesa eBike na orodje **Bosch DiagnosticTool 3** ali pri zamenjavi komponent električnega kolesa eBike se družbi Bosch eBike Systems (Robert Bosch GmbH) posredujejo tehnični podatki o vašem električnem kolesu eBike (npr. proizvajalec, model, ID kolesa, podatki o konfiguraciji) in njegovi uporabi (npr. skupen čas vožnje, poraba energije, temperatura) za potrebe obdelave vašega zahtevka, servisa ali izboljšanja izdelkov. Več informacij o obdelavi podatkov je na voljo na spletni strani www.bosch-ebike.com/privacy-full.

Opis izdelka in njegovega delovanja

Namen uporabe

Boscheve akumulatorske baterije za električno kolo eBike generacije **the smart system** so namenjene izključno napajanju pogonske enote generacije **the smart system** in jih ni dovoljeno uporabljati v druge namene.

Za priklop akumulatorske baterije električnega kolesa eBike je dovoljeno uporabljati le kabel, ki ga je odobril proizvajalec.

Komponente na sliki

Oštevilčenje komponent na sliki se nanaša na strani s shemami na začetku navodil za uporabo.

Vsi prikazi delov kolesa, razen akumulatorske baterije električnega kolesa eBike in njenega držala, so shematski in se lahko razlikujejo od vašega električnega kolesa eBike.

Poleg tu predstavljenih funkcij lahko v vsakem trenutku pride do sprememb programske opreme zaradi odpravljanja napak in sprememb funkcij.

- (1) Akumulatorska baterija PowerMore
- (2) Prikaz delovanja in prikaz stanja napolnjenosti
- (3) Priključna vtičnica akumulatorske baterije PowerMore
- (4) Vtič kabla za akumulatorsko baterijo PowerMore
- (5) Tipka za vklop/izklop
- (6) Kabel za akumulatorsko baterijo PowerMore
- (7) Vtič kabla za polnilno vtičnico električnega kolesa eBike
- (8) Polnilna vtičnica električnega kolesa eBike
- (9) Držalo akumulatorske baterije PowerMore
- (10) Tipka za sprostitvev držala akumulatorske baterije PowerMore
- (11) Vodilo držala akumulatorske baterije PowerMore
- (12) Vodilna utora akumulatorske baterije PowerMore
- (13) Tipki za sprostitvev vtiča kabla za akumulatorsko baterijo PowerMore
- (14) Mehanizem za odklep vtiča kabla za polnilno vtičnico električnega kolesa eBike

Tehnični podatki

Litij-ionska akumulatorska baterija	PowerMore 250	
Koda izdelka		BBP3620
Nazivna napetost	V	36
Nazivna kapaciteta	Ah	6,7
Energija	Wh	250
Delovna temperatura	°C	-5 ... +40
Temperatura skladiščenja	°C	+10 ... +40
Dovoljeni razpon temperature polnjenja	°C	0 ... +40
Teža, pribl.	kg	1,5
Vrsta zaščite		IP55

Namestitvev

- ▶ **Akumulatorsko baterijo električnega kolesa eBike položite zgolj na čiste površine.** Še posebej pazite na to, da se polnilna vtičnica in kontakti ne umažejo, npr. s peskom ali zemljo.
- ▶ **Akumulatorsko baterijo PowerMore je dovoljeno namestiti le na električna kolesa eBike, ki jih je proizvajalec pripravil za to.** Preverite, ali je vaše električno kolo eBike predvideno za uporabo z akumulatorsko baterijo PowerMore. Upoštevajte navodila za uporabo proizvajalca električnega kolesa eBike. Če imate vprašanja ali potrebujete dodatne informacije, se obrnite na pooblaščenega prodajalca kolesa.
- ▶ **Akumulatorsko baterijo električnega kolesa eBike je dovoljeno uporabljati le, ko je nameščena v držalu za akumulatorsko baterijo na električnem kolesu eBike.**

Opomba: električno kolo eBike je lahko opremljeno tudi z 2 akumulatorskima baterijama električnega kolesa eBike. Upoštevajte navodila za uporabo proizvajalca električnega kolesa eBike. Če imate vprašanja ali potrebujete dodatne informacije, se obrnite na pooblaščenega prodajalca kolesa.

Opomba: pri namestitvi upoštevajte oznake na držalu za akumulatorsko baterijo in na akumulatorski bateriji PowerMore.

Opomba: akumulatorsko baterijo PowerMore je dovoljeno namestiti le na predvideni vodili. Vodili je dovoljeno uporabljati le za akumulatorsko baterijo PowerMore in primerno držalo za plastenke. Upoštevajte navodila proizvajalca električnega kolesa eBike.

Opomba: za napeljavo kabla upoštevajte navodila električnega kolesa eBike. Če imate vprašanja ali potrebujete dodatne informacije, se obrnite na pooblaščenega prodajalca kolesa.

Preverjanje akumulatorske baterije električnega kolesa eBike pred prvo uporabo

Preden akumulatorsko baterijo električnega kolesa eBike prvič polnite ali uporabljate z električnim kolesom eBike, jo preverite.

Pritisnite tipko za vklop/izklop **(5)**, da vklopite akumulatorsko baterijo električnega kolesa eBike. Če ne zasveti nobena LED-dioda prikaza stanja napolnjenosti **(2)**, je akumulatorska baterija električnega kolesa eBike morda poškodovana.

Če sveti vsaj ena, a ne vse LED-diode prikaza stanja napolnjenosti **(2)**, akumulatorsko baterijo električnega kolesa eBike pred prvo uporabo popolnoma napolnite.

- **Če je akumulatorska baterija električnega kolesa eBike poškodovana, je ne polnite in ne uporabljajte.** Obrnite se na pooblaščenega prodajalca kolesa.

Polnjenje akumulatorske baterije električnega kolesa eBike

- **Boscheva akumulatorska baterija električnega kolesa eBike generacije the smart system se lahko polni samo z originalnim Boschovim polnilnikom generacije the smart system.**

Opomba: akumulatorska baterija električnega kolesa eBike je ob dobavi delno napolnjena. Da zagotovite polno zmogljivost akumulatorske baterije električnega kolesa eBike, jo pred prvo uporabo popolnoma napolnite s polnilnikom.

Preberite in upoštevajte navodila za polnjenje akumulatorske baterije električnega kolesa eBike v navodilih za uporabo polnilnika.

Akumulatorsko baterijo električnega kolesa eBike je mogoče napolniti v vsakem stanju napolnjenosti. Prekinitev polnjenja ne poškoduje akumulatorske baterije električnega kolesa eBike.

Akumulatorska baterija električnega kolesa eBike je opremljena z nadzorom temperature, ki dopušča polnjenje zgolj v temperaturnem razponu med **0 °C in 40 °C**.



Če je temperatura akumulatorske baterije električnega kolesa eBike zunaj temperaturnega območja polnjenja, utripajo tri LED-diode prikaza stanja napolnjenosti **(2)**.

Akumulatorsko baterijo električnega kolesa eBike odstranite iz polnilnika in počakajte, da doseže primerno temperaturo.

Akumulatorsko baterijo električnega kolesa eBike na polnilnik priključite šele, ko akumulatorska baterija doseže dopustno polnilno temperaturo.

Prikaz stanja napolnjenosti na električnem kolesu eBike

Opomba: prikaz stanja napolnjenosti akumulatorske baterije PowerMore **(2)** znova ugasne takoj po vklopu.

Ko je akumulatorska baterija vklopljena, pet LED-diod prikaza stanja napolnjenosti **(2)** prikazuje stanje napolnjenosti akumulatorske baterije električnega kolesa eBike.

Vsaka LED-dioda pomeni pribl. 20 % zmogljivosti. Ko je akumulatorska baterija električnega kolesa eBike popolnoma napolnjena, sveti vseh pet LED-diod.

Stanje napolnjenosti vklopljene akumulatorske baterije električnega kolesa eBike je prikazano tudi na zaslonu računalnika. Preberite in upoštevajte navodila za uporabo pogonske enote in računalnika.

Če zmogljivost akumulatorske baterije električnega kolesa eBike pade pod 10 %, utripa samo še ena LED-dioda.

Po končanem polnjenju akumulatorsko baterijo električnega kolesa eBike odstranite s polnilnika in polnilnik odklopite z omrežja.

Napeljava kabla vzdolž držala za akumulatorsko baterijo PowerMore (glejte sliko A)

Opomba: pri napeljevanju kabla **(6)** poskrbite, da kabel **(6)** napeljete pod tipko za sprostitev **(10)**. S tem preprečite, da bi se akumulatorska baterija PowerMore sprostila zaradi nenamernega pritiska na tipko za sprostitev **(10)**.

Vstavev in odstranitev akumulatorske baterije PowerMore

- **Preden akumulatorsko baterijo električnega kolesa eBike vstavite v držalo ali jo odstranite iz držala, akumulatorsko baterijo električnega kolesa eBike in električno kolo eBike vedno najprej izklopite.**
- **Ko vstavite akumulatorsko baterijo električnega kolesa eBike, v vseh smereh preverite, ali je pravilno in trdno nameščena.**
- **Akumulatorsko baterijo PowerMore puščajte na električnem kolesu eBike le, če je kabel prikljopen.**
- **Akumulatorske baterije PowerMore ni dovoljeno nameščati tako, da bi bila priključna vtičnica obrnjena navzgor.**

Vstavev akumulatorske baterije PowerMore (glejte sliko B)

Za **vstavev** akumulatorske baterije **(1)** jo vstavite tako, da vodilna utora **(12)** nalegata na vodili **(11)**. Pri tem pazite, da je akumulatorska baterija pravilno obrnjena in vstavljena v obe vodili. Akumulatorsko baterijo **(1)** potisnite v držalo **(9)**, da se slišno zaskoči.

Vtič kabla **(4)** vstavite v priključno vtičnico **(3)**. Pri tem pazite, da je vtič kabla **(4)** pravilno obrnjen.

Vtič kabla **(7)** vstavite v polnilno vtičnico električnega kolesa eBike **(8)**. Pri tem pazite, da je vtič kabla **(7)** pravilno obrnjen.

Kabel **(6)** pritrdite v skladu z navodili proizvajalca električnega kolesa eBike (npr. s kabelskimi sponami).

Odstranitev akumulatorske baterije PowerMore (glejte sliko C)

Najprej sprostite kabel **(6)** tako, da držalo kabla odpnete v skladu z navodili proizvajalca eBike.

Mehanizem za odklep **(14)** povlecite k sebi **(1)** in vtič kabla **(7)** izvlecite iz polnilne vtičnice električnega kolesa eBike **(8)**.

Pritisnite tipki za sprostitve (**13**) in vtič kabla (**4**) odstranite iz priključne vtičnice.

Za **odstranitev** akumulatorske baterije (**1**) pritisnite tipko za sprostitve (**10**) in akumulatorsko baterijo (**1**) povlecite vstran, da jo izvlčete iz držala (**9**).

Opomba: zaradi **različnih** zasnov akumulatorskih baterij je mogoče, da vstavite in odstranite akumulatorske baterije PowerMore potekata na drugačen način. Preberite navodila za uporabo proizvajalca električnega kolesa eBike.

Delovanje

Uporaba

Opomba: akumulatorsko baterijo PowerMore lahko uporabljate kot edino baterijo na kolesu eBike. Upoštevajte, da sta zaradi zmanjšane zmogljivosti zmanjšana doseg in zmogljivost pogonske enote.

Vklop/izklop

Vklop akumulatorske baterije električnega kolesa eBike je ena od možnosti za vklop električnega kolesa eBike.

Preberite in upoštevajte navodila za uporabo pogonske enote in upravljalne enote.

Če je akumulatorska baterija PowerMore povezana z električnim kolesom eBike prek kabla PowerMore, lahko električno kolo eBike vklopite oz. izklopite s tipko za vklop/izklop (**5**). Tipke ne pritisnite na ostrimi ali konicastimi predmeti.

Za **izklop** akumulatorske baterije električnega kolesa eBike znova pritisnite tipko za vklop/izklop (**5**). Tako se izklopi tudi električno kolo eBike.

Če približno **10** minut ni zaznana podpora pogona (npr. ker električno kolo eBike stoji na mestu) in ne pritisnete nobene tipke na računalniku ali upravljalni enoti električnega kolesa eBike, se električno kolo eBike samodejno izklopi.

Akumulatorska baterija električnega kolesa eBike je pred prekomerno izpraznitvijo, prekomerno napolnitvijo, pregrevanjem in kratkim stikom zaščitena s sistemom „Battery Management System (BMS)“. Zaščitno stikalo v primeru nevarnosti samodejno izklopi akumulatorsko baterijo električnega kolesa eBike.



Če je zaznana okvara akumulatorske baterije električnega kolesa eBike, utripata dve LED-diodi prikaza stanja napolnjenosti (**2**). V takšnem primeru se obrnite na pooblaščenega prodajalca kolesa.

Navodila za optimalno uporabo akumulatorske baterije električnega kolesa eBike

Življenjsko dobo akumulatorske baterije električnega kolesa eBike lahko podaljšate tako, da jo skrbno vzdržujete, predvsem pa shranjujete pri ustreznih temperaturah.

Zmogljivost akumulatorske baterije električnega kolesa eBike se s staranjem zmanjšuje kljub dobremu vzdrževanju.

Če je obratovalni čas po polnjenju znatno krajši, je akumulatorska baterija električnega kolesa eBike izrabljena. Akumulatorsko baterijo električnega kolesa eBike bi morali zamenjati.

Polnjenje akumulatorske baterije električnega kolesa eBike pred in med shranjevanjem

Če akumulatorske baterije električnega kolesa eBike ne boste uporabljali dalj časa (> 3 mesece), jo shranite pri ravni napolnjenosti med 30 % in 60 % (2 do 3 LED-diode prikaza stanja napolnjenosti (**2**) svetijo).

Po 6 mesecih preverite stanje napolnjenosti. Če sveti le še ena LED-dioda prikaza stanja napolnjenosti (**2**), akumulatorsko baterijo električnega kolesa eBike znova napolnite na raven napolnjenosti med 30 % in 60 %.

Opomba: če je akumulatorska baterija električnega kolesa eBike dalj časa shranjena v izpraznjenem stanju, se lahko kljub majhnemu obsegu samopraznjenja poškoduje, njena zmogljivost pa se močno zmanjša.

Akumulatorske baterije električnega kolesa eBike ni priporočljivo dalj časa pustiti priključene na polnilnik.

Pogoji shranjevanja

Akumulatorsko baterijo električnega kolesa eBike shranjujte na suhem in dobro prezračenem mestu. Zaščitite jo pred vlago in vodo. Pri neugodnih vremenskih razmerah je akumulatorsko baterijo električnega kolesa eBike priporočljivo npr. odstraniti z električnega kolesa eBike in jo do naslednje uporabe hraniti v zaprtem prostoru.

Akumulatorske baterije električnega kolesa eBike **ne** shranjujte na naslednjih mestih:

- v prostorih brez detektorja dima,
- v bližini gorljivih in lahko vnetljivih predmetov,
- v bližini virov vročine,
- v zaprtih vozilih (zlasti poleti),
- na neposredni sončni svetlobi

Za zagotovitev optimalne življenjske dobe akumulatorskih baterij električnega kolesa eBike akumulatorske baterije električnega kolesa eBike shranjujte pri sobni temperaturi. Ne shranjujte jih pri temperaturah pod **-10 °C** ali nad **60 °C**.

Pazite, da ne prekoračite največje dovoljene temperature skladiščenja.

Priporočamo, da akumulatorske baterije električnega kolesa eBike ne shranjujete na električnem kolesu eBike.

Vedenje v primeru okvare

Akumulatorskih baterij električnega kolesa eBike – tudi v primeru popravila – ni dovoljeno odpirati. Akumulatorska baterija električnega kolesa eBike lahko namreč npr. zaradi kratkega stika povzroči požar. Če znova uporabite akumulatorsko baterijo električnega kolesa eBike, ki je bila **kadar koli** odprta, lahko do požara pride tudi pozneje.

Zato akumulatorske baterije električnega kolesa eBike v primeru okvare ne dajajte v popravilo, temveč naj jo prodajalec kolesa zamenja z originalno Boschevo akumulatorsko baterijo električnega kolesa eBike generacije **the smart system**.

Vzdrževanje in servisiranje

Vzdrževanje in čiščenje

- **Akumulatorske baterije električnega kolesa eBike ni dovoljeno potopiti v vodo ali čistiti z visokotlačnim čistilnikom.**

Akumulatorsko baterijo električnega kolesa eBike vzdržujte čisto in preprečite stik z negovalnimi sredstvi za kožo, kremo za sončenje ter sredstvi za zaščito pred mrčesom. Previdno jo čistite z vlažno in mehko krpo.

Občasno očistite pole vtiča in jih nekoliko podmažite. V ta namen uporabite medicinski ali tehnični vazelin.

Če akumulatorska baterija električnega kolesa eBike ne deluje več, se obrnite na pooblaščenega prodajalca kolesa.

Servisna služba in svetovanje uporabnikom

Z vsemi vprašanji o akumulatorski bateriji električnega kolesa eBike se obrnite na pooblaščenega prodajalca koles. Podatke za stik s pooblaščenimi prodajalci koles najdete na spletni strani www.bosch-ebike.com.



Za dodatne informacije o komponentah za električno kolo eBike in njihovih funkcijah se obrnite na Bosch eBike Help Center.

Transport

- **Če električno kolo eBike prevažate na avtomobilu, npr. na nosilcu za kolo, odstranite računalnik in akumulatorsko baterijo električnega kolesa eBike (razen, če je akumulatorska baterija električnega kolesa eBike vgrajena), da preprečite poškodbe.**

Za akumulatorske baterije električnega kolesa eBike veljajo zahteve predpisov o nevarnem blagu. Fizične osebe lahko nepoškodovane akumulatorske baterije električnega kolesa eBike prevažajo po cesti brez posebnih dovoljenj.

Pri transportu, ki ga opravijo poslovni uporabniki ali tretje osebe (npr. zračni transport in špedicija), je treba upoštevati posebne zahteve glede embalaže in označevanja (npr. predpise ADR). Po potrebi se pri pripravi pošiljke obrnite na strokovnjaka za nevarne snovi.

Akumulatorske baterije električnega kolesa eBike pošiljajte samo, če je njihovo ohišje nepoškodovano in če akumulatorska baterija električnega kolesa eBike deluje. Za transport uporabite originalno Boschevo embalažo ustrezne akumulatorske baterije električnega kolesa eBike. Prelepите izpostavljene kontakte in akumulatorsko baterijo električnega kolesa eBike zapakirajte tako, da se v embalaži ne premika. Ob predaji pošiljke dostavno službo opozorite, da gre za nevarno blago. Upoštevajte tudi morebitne dodatne nacionalne predpise.

V primeru vprašanj o prevažanju akumulatorskih baterij električnega kolesa eBike se obrnite na pooblaščenega prodajalca kolesa. Pri prodajalcu lahko naročite tudi ustrezno transportno embalažo.

Ravnanje z odpadnim materialom in snovi v stranskih proizvodih

Podatki o snoveh v stranskih proizvodih so na voljo na naslednji povezavi:

www.bosch-ebike.com/en/material-compliance.



Akumulatorske baterije električnega kolesa eBike, pribor in embalažo je treba reciklirati na okolju prijazen način.

Akumulatorskih baterij električnega kolesa eBike ne zavrzite med gospodinjske odpadke!

Pred odstranitvijo akumulatorskih baterij električnega kolesa eBike stične površine polov akumulatorske baterije prelepите z lepilnim trakom.

Staro ali pokvarjeno akumulatorsko baterijo električnega kolesa eBike lahko brezplačno vrnete kateremu koli specializiranemu trgovcu, ki jo bo recikliral na okolju prijazen način. Pokvarjene akumulatorske baterije električnega kolesa eBike shranite na varnem mestu na prostem in o tem obvestite svojega specializiranega trgovca. Hudo poškodovanih akumulatorskih baterij električnega kolesa eBike ne prijemajte z golimi rokami, ker iz njih uhajajo elektroliti, ki lahko povzročijo draženje kože.



Odslužene električne naprave (v skladu z Direktivo 2012/19/EU) in okvarjene ali izrabljene akumulatorske/navadne baterije (v skladu z Direktivo 2006/66/ES) je treba zbirati ločeno in jih okolju prijazno reciklirati.



Litijevi-ioni:

upoštevajte navodila v poglavju "Transport" (glejte „Transport“, Stran Slovenščina – 5).

Izrabljene akumulatorske baterije električnega kolesa eBike oddajte pooblaščenemu prodajalcu kolesa.



Pridržujemo si pravico do sprememb.

Sigurnosne napomene



Treba pročitati sve sigurnosne napomene i upute. Propusti do kojih može doći uslijed nepridržavanja sigurnosnih napomena i uputa mogu uzrokovati električni udar, požar i/ili teške ozljede.

Sastojci litij-ionskih baterijskih ćelija u pravilu su zapaljivi u određenim uvjetima. Stoga se trebate upoznati s pravilima ponašanja u ovim uputama za uporabu.

Sačuvajte sve sigurnosne napomene i upute za buduću primjenu.

Pojam **eBike baterija**, koji se koristi u ovim uputama za uporabu, odnosi se na sve originalne Bosch eBike baterije generacije sustava **the smart system**.

Pojmovi **pogon** i **pogonska jedinica**, koji se koriste u ovim uputama za uporabu, odnose se na sve originalne Bosch pogonske jedinice generacije sustava **the smart system**.

Pojam **punjač**, koji se koristi u ovim uputama za uporabu, odnosi se na sve originalne Bosch punjače generacije sustava **the smart system**.

- ▶ **Pročitajte i pridržavajte se sigurnosnih napomena i uputa u svim uputama za uporabu eBike komponente u uputama za uporabu vašeg e-bicikla.**
- ▶ **Prije početka radova na e-biciklu (npr. provjera, popravak, montaža, održavanje, radovi na lancu itd.), prijevoza u automobilu ili zrakoplovu ili pak spremanja bicikla, izvadite eBike bateriju iz e-bicikla.** U slučaju nehotičnog uključivanja e-bicikla postoji opasnost od ozljede.
- ▶ **Ne otvarajte eBike bateriju.** Postoji opasnost od kratkog spoja. U slučaju otvaranja eBike baterije gubi se svako jamstveno pravo.
- ▶ **eBike bateriju zaštitite od vrućine (npr. također od stalnog sunčevog svjetla), vatre i uranjanja u vodu. Nemojte čuvati eBike bateriju u blizini vrućih ili zapaljivih predmeta.** Postoji opasnost od eksplozije.
- ▶ **eBike bateriju koja se ne koristi treba držati dalje od uredskih spjalica, kovanica, ključeva, čavala, vijaka i ostalih sitnih metalnih predmeta koji mogu uzrokovati premoštenje kontakata.** Kratki spoj između kontakata može dovesti do opekline ili požara. U slučaju oštećenja nastalih kratkim spojem gubi se svako jamstveno pravo od strane tvrtke Bosch.
- ▶ **Izbjegavajte mehanička opterećenja ili veliki utjecaj topline.** Mogli bi oštetiti baterijske ćelije i prouzročiti istjecanje zapaljivih sastojaka.
- ▶ **Punjač i eBike bateriju ne stavlajte blizu zapaljivih materijala. eBike baterije punite samo u suhom stanju i na mjestu na kojem ne postoji opasnost od požara.** Postoji opasnost od požara zbog zagrijavanja baterije prilikom punjenja.
- ▶ **eBike baterija ne smije se puniti bez nadzora.**
- ▶ **Kod pogrešne primjene iz eBike baterije može isticati tekućina. Izbjegavajte kontakt s ovom tekućinom. Kod kontakta ugroženo mjesto treba isprati vodom. Ako bi**

ova tekućina dospjela u oči, zatražite pomoć liječnika.

Istekla tekućina može dovesti do nadražaja kože ili opekline.

- ▶ **eBike baterije se ne smiju izlagati mehaničkim udarcima.** Postoji opasnost da se eBike baterija ošteti.
- ▶ **U slučaju oštećenja ili nestručne upotrebe eBike baterije mogu početi izlaziti pare. Dovedite svježi zrak i u slučaju potrebe zatražite liječničku pomoć.** Pare mogu nadražiti dišne puteve.
- ▶ **Punite eBike bateriju samo u originalnom Bosch punjaču generacije sustava the smart system.** U slučaju korištenja punjača drugih proizvođača nije isključena opasnost od požara.
- ▶ **eBike bateriju koristite samo u kombinaciji s e-biciklom generacije sustava the smart system.** Samo na ovaj način je eBike baterija zaštićena od opasnog preopterećenja.
- ▶ **Koristite samo originalne Bosch eBike baterije generacije sustava the smart system koje je odobrio proizvođač za vaš e-bicikl.** Korištenje drugih eBike baterija može dovesti do ozljeda i požara. U slučaju korištenja drugih eBike baterija tvrtka Bosch ne preuzima odgovornost niti jamči za te baterije.
- ▶ **U slučaju nekorisćenja izvucite kabel iz PowerMore baterije ili utičnice za punjenje eBike baterije i spremite kabel na sigurno.** U suprotnom postoji velika opasnost od ozljede.
- ▶ **Držite djecu podalje od eBike baterije.**

Važna nam je sigurnost naših kupaca i proizvoda. Naše eBike baterije su litij-ionske baterije razvijene i proizvedene prema stanju tehnike. Pridržavamo se relevantnih sigurnosnih normi ili ih čak nadilazimo. Litij-ionske baterije imaju u napunjenom stanju visoki udio energije. Litij-ionske baterije mogu se zapaliti u slučaju kvara (eventualno nije vidljiv izvana) u vrlo rijetkim slučajevima i u nepovoljnim okolnostima.

Napomena za zaštitu podataka

Pri priključivanju e-bicikla na **Bosch DiagnosticTool 3** ili pri promjeni eBike komponenti prenose se tehničke informacije o vašem e-biciklu (npr. proizvođač, model, ID bicikla, konfiguracijski podaci) i o korištenju e-bicikla (npr. ukupno vrijeme vožnje, potrošnja energije, temperatura) na Bosch eBike Systems (Robert Bosch GmbH) radi obrade vašeg upita, servisiranja i u svrhu poboljšanja proizvoda. Više informacija o obradi podataka dobit ćete na www.bosch-ebike.com/privacy-full.

Opis proizvoda i radova

Namjenska uporaba

Bosch eBike baterije generacije sustava **the smart system** su namijenjene isključivo za napajanje vaše pogonske jedinice generacije sustava **the smart system** i ne smiju se koristiti u druge svrhe.

Smiju se upotrebljavati samo kabeli za priključivanje eBike baterije koje je odobrio proizvođač.

Prikazani dijelovi uređaja

Numeriranje prikazanih komponenti odnosi se na prikaze na stranicama sa slikama koje se nalaze na početku ove upute.

Svi prikazi dijelova bicikla osim eBike baterije i njezinih nosača su shematski i mogu odstupati kod vašeg e-bicikla.

Osim ovdje prikazanih funkcija može se dogoditi da se u svakom trenutku uvode izmjene softvera za uklanjanje pogrešaka i za promjene funkcija.

- (1) PowerMore baterija
- (2) Pokazivač radnog stanja i stanja napunjenosti
- (3) Priključna utičnica za PowerMore bateriju
- (4) Utikač kabela za PowerMore bateriju
- (5) Tipka za uključivanje/isključivanje
- (6) Kabel za PowerMore bateriju
- (7) Utikač kabela za utičnicu za punjenje e-bicikla
- (8) Utičnica za punjenje e-bicikla
- (9) Nosač PowerMore baterije
- (10) Tipka za deblokadu nosača PowerMore baterije
- (11) Vodilica nosača PowerMore baterije
- (12) Utori vodilice PowerMore baterije
- (13) Tipke za deblokadu utikača kabela za PowerMore bateriju
- (14) Mehanizam deblokade utikača kabela za utičnicu za punjenje e-bicikla

Tehnički podaci

Litij-ionska baterija	PowerMore 250	
Kôd proizvoda		BBP3620
Nazivni napon	V	36
Nazivni kapacitet	Ah	6,7
Energija	Wh	250
Radna temperatura	°C	-5 ... +40
Temperatura skladištenja	°C	+10 ... +40
Dopušteno područje temperature punjenja	°C	0 ... +40
Težina cca.	kg	1,5
Vrsta zaštite		IP55

Montaža

- ▶ **eBike bateriju odložite samo na čiste površine.** Posebice izbjegavajte da se prljavština nakupi na utičnici za punjenje i na kontaktima, npr. pijesak ili zemlja.
- ▶ **PowerMore baterije smije se montirati samo na e-bicikle koje je proizvođač za to pripremio.** Provjerite je li vaš e-bicikl predviđen za uporabu PowerMore baterije. Pridržavajte se uputa za uporabu proizvođača e-

bicikala. Za pitanja i ostale informacije obratite se ovlaštenom trgovcu bicikala.

- ▶ **eBike baterija smije raditi samo u nosaču baterije na e-biciklu.**

Napomena: E-bicikl može se opremiti čak s 2 eBike baterije. Pridržavajte se uputa za uporabu proizvođača e-bicikala. Za pitanja i ostale informacije obratite se ovlaštenom trgovcu bicikala.

Napomena: Pri montaži pridržavajte se oznaka na nosaču baterije i PowerMore bateriji.

Napomena: PowerMore baterija smije se montirati samo na predviđene vodilice. Vodilice se smiju upotrebljavati samo za PowerMore bateriju i prikladan držač boce. Pridržavajte se specifikacija proizvođača e-bicikala.

Napomena: Pri polaganju kabela slijedite specifikacije proizvođača e-bicikala. Za pitanja i ostale informacije obratite se ovlaštenom trgovcu bicikala.

Provjera eBike baterije prije korištenja

eBike bateriju provjerite prije nego je prvi put napunite ili koristite s e-biciklom.

Za uključivanje eBike baterije pritisnite tipku za uključivanje/isključivanje (5). Ako ne svijetli niti jedna LED lampica pokazivača stanja napunjenosti (2), onda je eBike baterija možda oštećena.

Ako svijetli najmanje jedna, ali ne sve LED lampice pokazivača stanja napunjenosti (2), onda eBike bateriju napunite do kraja prije prvog korištenja.

- ▶ **Ne punite i ne koristite oštećenu eBike bateriju.**

Obratite se ovlaštenom trgovcu bicikala.

Punjenje eBike baterije

- ▶ **Bosch eBike baterija generacije sustava the smart system smije se puniti samo originalnim Bosch punjačem generacije sustava the smart system.**

Napomena: eBike baterija se isporučuje djelomično napunjena. Kako bi se postigla puna snaga eBike baterije, prije prvog korištenja bateriju do kraja napunite u punjaču. Pročitajte i pridržavajte se uputa za uporabu punjača za punjenje eBike baterije.

eBike baterija se može puniti u svakom stanju napunjenosti. Prekid u procesu punjenja neće oštetiti eBike bateriju.

eBike baterija je opremljena nadzorom temperature koji dopušta punjenje u temperaturnom području između 0 °C i 40 °C.



Ako se eBike baterija nalazi izvan područja temperature punjenja, onda trepere tri LED lampice pokazivača stanja napunjenosti baterije (2). eBike bateriju izvadite iz punjača i ostavite je da se prvo temperira.

eBike bateriju ponovno umetnite u punjač tek nakon što je postigao dopuštenu temperaturu punjenja.

Pokazivač stanja napunjenosti izvan e-bicikla

Napomena: Pokazivač stanja napunjenosti PowerMore baterije (2) ponovno se gasi nakon uključivanja.

Pet LED lampica pokazivača stanja napunjenosti (2) pokazuju stanje napunjenosti eBike baterije kada je uključena.

Pritom svaka LED lampica odgovara oko 20 % kapaciteta. Kada je eBike baterija potpuno napunjena, onda svijetli svih pet LED lampica.

Stanje napunjenosti uključene eBike baterije se također prikazuje na zaslonu putnog računala. Pročitajte i pridržavajte se uputa za uporabu pogonske jedinice i putnog računala.

Ako je kapacitet eBike baterije ispod 10 %, treperi zadnja LED lampica.

Nakon punjenja eBike bateriju izvadite iz punjača, a punjač odvojite od električne mreže.

Polaganje kabela na nosač PowerMore baterije (vidjeti sliku A)

Napomena: Pri polaganju kabela (6) pazite da provedete kabel (6) ispod tipke za deblokadu (10). Na taj ćete način osigurati da nehотиčno ne pritisnete tipku za deblokadu (10) i da ne deblokirate PowerMore bateriju.

Stavljanje i vadenje PowerMore baterije

- ▶ **Uvijek isključite eBike bateriju i e-bicikl kada eBike bateriju stavljate u nosač ili je vadite iz nosača.**
- ▶ **Kada ste stavili eBike bateriju, provjerite u svim smjerovima je li ispravno i čvrsto dosjeda.**
- ▶ **Ostavite PowerMore bateriju samo s utaknutim kablom na e-biciklu.**
- ▶ **Nije dopuštena montaža PowerMore baterije s priključnom utičnicom okrenutom prema gore.**

Stavljanje PowerMore baterije (vidjeti sliku B)

Za **stavljanje** baterije (1) stavite je s utorima vodilice (12) na vodilice (11). Pritom pazite na ispravan položaj baterije i da je baterija umetnuta u obje vodilice. Gurnite bateriju (1) u nosač (9) da se čujno uglati.

Utaknite utikač kabela (4) u priključnu utičnicu (3). Pritom pazite na ispravan položaj utikača kabela (4).

Utaknite utikač kabela (7) u utičnicu za punjenje e-bicikla (8). Pritom pazite na ispravan položaj utikača kabela (7).

Osigurajte kabel (6) prema specifikacijama proizvođača e-bicikala (npr. kabelske spojnice).

Vadenje PowerMore baterije (vidjeti sliku C)

Najprije odvojite kabel (6) tako da otvorite kabelsku spojnicu prema specifikacijama proizvođača e-bicikala.

Povucite mehanizam deblokade (14) prema sebi ① i izvadite utikač kabela (7) iz utičnice za punjenje e-bicikla ②.

Pritisnite tipke za deblokadu (13) i izvadite utikač kabela (4) iz priključne utičnice.

Za **vadenje** baterije (1) pritisnite tipku za deblokadu (10) i bočno izvucite bateriju (1) iz nosača (9).

Napomena: S obzirom na različita konstrukcijska rješenja može se dogoditi da na neki drugi način treba staviti i izvaditi PowerMore bateriju. U tu svrhu pročitajte upute za uporabu proizvođača e-bicikala.

Rad

Puštanje u rad

Napomena: Možete upotrebljavati PowerMore bateriju kao jedinu bateriju na e-biciklu. Vodite računa da su zbog smanjenog kapaciteta smanjeni domet i snaga pogonske jedinice.

Uključivanje/isključivanje

Uključivanje eBike baterije je jedan od načina uključivanja e-bicikla. Pročitajte i pridržavajte se uputa za uporabu pogonske jedinice i upravljačke jedinice.

Ako je PowerMore baterija spojena putem PowerMore kabela s e-biciklom, možete uključiti ili isključiti e-bicikl tipkom za uključivanje/isključivanje (5). Ne upotrebljavajte oštre ili šiljaste predmete kako biste pritisnuli tipku.

Za **isključivanje** eBike baterije ponovno pritisnite tipku za uključivanje/isključivanje (5). Time se također isključuje e-bicikl.

Ako u roku od oko 10 minuta ne zatražite prikaz pomoći pogona (primjerice jer je e-bicikl zaustavljen) i ako ne pritisnete tipku na putnom računalu ili upravljačkoj jedinici e-bicikla, e-bicikl isključuje se automatski.

eBike baterija je zaštićena pomoću sustava „Battery Management System (BMS)“ od dubinskog pražnjenja, prekomjernog punjenja, pregrijavanja i kratkog spoja. U slučaju opasnosti eBike baterija će se automatski isključiti zahvaljujući zaštitnom sklopu.



Ako je otkriven kvar eBike baterije, onda trepere dvije LED lampice pokazivača stanja napunjenosti (2). U ovom slučaju se obratite ovlaštenom trgovcu bicikala.

Napomene za optimalno rukovanje eBike baterijom

Životni vijek eBike baterije može se produljiti ako je dobro održavate i prije svega skladištite na odgovarajućim temperaturama.

Kapacitet eBike baterije opada sa starošću čak i kada je dobro održavate.

Bitno skraćeno vrijeme rada nakon punjenja ukazuje na to da je eBike baterija istrošena. Trebate zamijeniti eBike bateriju.

Punjenje eBike baterije prije i tijekom skladištenja

U slučaju dužeg razdoblja nekorištenja (> 3 mjeseca) skladištite eBike bateriju na oko 30% do 60% stanja napunjenosti (svijetle 2 do 3 LED lampice pokazivača stanja napunjenosti (2)).

Stanje napunjenosti provjerite nakon 6 mjeseci. Ako svijetli samo još jedna LED lampica pokazivača stanja napunjenosti (2), onda ponovno napunite eBike bateriju na oko 30% do 60%.

Napomena: Ako duže vrijeme skladištite praznu eBike bateriju, postoji mogućnost da se ona ošteti unatoč neznatnom samopražnjenju i da jako opadne kapacitet memorije.

Ne preporučuje se držati eBike bateriju stalno u punjaču.

Uvjeti skladištenja

eBike bateriju po mogućnosti čuvajte u suhom, dobro prozračenom mjestu. Zaštitite je od vlage i vode. U slučaju nepovoljnih vremenskih prilika preporučuje se primjerice izvaditi eBike bateriju iz e-bicikla i čuvati je u zatvorenoj prostoriji do sljedećeg korištenja.

Ne skladištite eBike bateriju na sljedećim mjestima:

- u prostorijama bez detektora dima
- u blizini zapaljivih ili lako zapaljivih predmeta
- u blizini izvora topline
- u zatvorenim vozilima (posebno ljeti)
- na izravnom sunčevom svjetlu

Za optimalan životni vijek eBike baterije skladištite eBike baterije pri sobnoj temperaturi.

U pravilu treba izbjegavati temperature ispod **-10 °C** ili iznad **60 °C**.

Pazite da se ne prekorači maksimalna temperatura skladištenja.

Preporučuje se da eBike bateriju ne ostavljate na e-biciklu.

Ponašanje u slučaju pogreške

eBike baterija ne smije se otvoriti, čak niti u svrhu popravka. Postoji opasnost da se eBike baterija zapali npr. zbog kratkog spoja. Ta opasnost postoji i u slučaju daljnje uporabe **jednom** otvorene eBike baterije čak i kasnije.

Stoga u slučaju pogreške nemojte popravljati eBike bateriju, nego trgovcu bicikala prepustite zamjenu originalnom Bosch eBike baterijom generacije sustava **the smart system**.

Održavanje i servisiranje

Održavanje i čišćenje

- ▶ **eBike bateriju ne smijete uroniti u vodu ili čistiti visokotlačnim čistačem.**

eBike bateriju držite čistom i izbjegavajte kontakt sa sredstvima za njegu kože, kremom za sunčanje i sredstvima protiv insekata. Oprezno je očistite vlažnom, mekom krpom. Povremeno očistite polove utikača i lagano ih podmažite. U tu svrhu upotrebljavajte medicinski ili tehnički vazelin. Ako eBike baterija više nije u ispravnom stanju, obratite se ovlaštenom trgovcu bicikala.

Servisna služba i savjeti o uporabi

Za sva pitanja glede eBike baterija obratite se ovlaštenom trgovcu bicikala.

Kontakt podatke ovlaštenih trgovaca bicikala naći ćete na internetskoj stranici www.bosch-ebike.com.



Dodatne informacije o eBike komponentama i njihovim funkcijama možete naći na Bosch eBike Help Center.

Transport

- ▶ **Ako e-bicikli stavljate izvan automobila, npr. na nosač bicikla na prtljažniku automobila, skinite putno računalo i izvadite eBike bateriju (iznimka: fiksno ugrađena eBike baterija) kako biste izbjegli oštećenja.**

eBike baterije podliježu zakonu o transportu opasnih tvari. Privatni korisnici mogu bez ikakvih preduvjeta transportirati neoštećene eBike baterije cestovnim transportom.

Ako transport obavlja poslovni korisnik ili treća osoba (npr. transport zrakoplovom ili špedicijom) treba se pridržavati posebnih zahtjeva obzirom na ambalažu i označavanje (npr. propisa ADR-a). Kod pripreme ovakvih pošiljki prethodno se treba savjetovati sa stručnjakom za transport opasnih tvari.

eBike baterije šaljite nekim transportnim sredstvom samo ako je kućište neoštećeno i ako je eBike baterija u ispravnom stanju. Za transport upotrebljavajte originalnu Bosch ambalažu odgovarajuće eBike baterije. Oblijepite otvorene kontakte i zapakirajte eBike bateriju tako da se ne može pomicati u ambalaži. Službi dostave paketa naglasite da se radi o pošiljci koja sadrži opasne tvari. Molimo pridržavajte se i eventualnih dodatnih nacionalnih propisa.

Za sva pitanja glede transporta eBike baterije obratite se ovlaštenom trgovcu bicikala. Kod trgovca možete naručiti i odgovarajuću ambalažu za transport.

Zbrinjavanje i materijali u proizvodima

Informacije o materijalima u proizvodima možete pronaći na sljedećoj poveznici:

www.bosch-ebike.com/en/material-compliance.



eBike baterije, pribor i ambalažu treba dovesti na ekološki prihvatljivo recikliranje.

eBike baterije ne bacajte u kućni otpad!

Prije zbrinjavanja eBike baterija oblijepite kontaktne površine polova baterije ljepljivom trakom.

Svoju staru ili neispravnu eBike bateriju možete besplatno predati svakom trgovcu koji će je dovesti na ekološki prihvatljivo recikliranje. Neispravne eBike baterije čuvajte na sigurnom mjestu na otvorenom i obavijestite svog trgovca. Jako oštećene eBike baterije ne dirajte golim rukama jer elektrolit može istjecati i može dovesti do nadražaja kože.



Sukladno europskoj Direktivi 2012/19/EU električni uređaji koji više nisu uporabivi i sukladno europskoj Direktivi 2006/66/EZ neispravne ili istrošene aku-baterije/baterije moraju se odvojeno sakupljati i dovesti na ekološki prihvatljivo recikliranje.



Litij-ionske:

Pridržavajte se uputa u poglavlju "Transport" (vidi „Transport“, Stranica Hrvatski – 4).

Molimo predajte ovlaštenom trgovcu bicikala neuporabive eBike baterije.



Zadržavamo pravo promjena.

Ohutusnõuded



Luuge läbi kõik ohutusnõuded ja juhised.

Ohutusnõuete ja juhiste eiramine võib kaasa tuua elektrilöögi, tulekahju ja/või raskeid vigastusi.

Liitiumioonakude koostisosad on teatud tingimustel tuleohtlikud. Viige end kurssi selles kasutusjuhendis kirjeldatud käitumisreeglitega.

Hoidke kõik ohutusnõuded ja juhised edasiseks kasutamiseks hoolikalt alles.

Selles kasutusjuhendis kasutatud mõiste **eBike'i aku** käib kõigi Boschi süsteempõlvkonna **the smart system** originaalsete eBike'i akude kohta.

Selles kasutusjuhendis kasutatud mõistet **ajam** ja **ajamisõlm** käivad kõigi Boschi süsteempõlvkonna **the smart system** ajamisõlmede kohta.

Selles kasutusjuhendis kasutatud mõistega **laadimiseadme** tähistatakse kõiki Boschi süsteempõlvkonna **the smart system** laadimiseadmeid.

- ▶ **Luuge ja järgige eBike'i komponentide kõikides kasutusjuhendites ning oma eBike'i kasutusjuhendis toodud ohutusnõuded ja juhised.**
- ▶ **Eemaldage enne eBike'i juures tööde (nt ülevaatuse, remondi, montaaži, tööde keti juures vms) alustamist, selle auto või lennukiga transportimist või hoiustamist eBike'ilt eBike'i aku.** eBike'i juhusliku aktiveerimise korral on vigastuste oht.
- ▶ **Ärge avage eBike'i akut.** On lühiseoht. Avatud eBike'i aku korral kaob õigus esitada garantiinõudeid.
- ▶ **Kaitske oma eBike'i akut kuumuse (nt ka kestva päikesekiirguse), tule ja vette kastmise eest. Ärge hoiustage või kasutage eBike'i akut kuumade või süttivate objektide läheduses.** On plahvatusoht.
- ▶ **Hoidke mittekasutatav eBike'i aku eemal kirjaklambritest, müntidest, võtmetest, naeltest, kruvidest või muudest väikestest metallasemetest, mis võivad põhjustada kontaktide sildamist.** Kontaktide vahelise lühise tulemuseks võivad olla põletused või süttimine. Sellisel viisil tekkinud lühise tagajärjel saadud kahju Bosch garantiikorras ei hüvita.
- ▶ **Vältige mehaanilist koormust ja suurt kuumust.** Need võivad akuelemente kahjustada ja tuua kaasa tuleohtlike ainete lekkimise akust.
- ▶ **Ärge paigutage laadimiseadet ja eBike'i akut põlevate materjalide lähedusse. Laadige eBike'i ainult kuivas ja tulekindlas kohas.** Laadimisel tekkiva soojenemise tõttu on tulekahjuoht.
- ▶ **eBike-akut ei tohi jätta laadimise ajaks järelevalveta.**
- ▶ **Vale kasutamise korral võib vedelik eBike'i akust välja pääseda. Vältige sellega kokkupuudet. Kokkupuute korral loputage veega. Kui vedelik satub silma, pöörduge lisaks ka arsti poole.** Väljuv vedelik võib põhjustada nahaärritusi või põletusi.
- ▶ **eBike'i akusid ei tohi mõjutada mehaaniliste löökidega.** On eBike'i aku vigastamise oht.

- ▶ **eBike'i aku vigastamise või asjatundmatu kasutamise korral võivad väljuda aurud. Õhutage ruumi, halva enesetunde korral pöörduge arsti poole.** Aurud võivad ärritada hingamisteid.
- ▶ **Laadige eBike'i akut ainult originaalse Boschi süsteempõlvkonna the smart system laadimiseadmega.** Muude tootjate laadimiseadmete kasutamisel ei ole välistatud tulekahjuoht.
- ▶ **Kasutage eBike'i akut ainult süsteempõlvkonna the smart system eBike'idega.** Ainult nii on eBike'i aku kaitsitud ohtliku ülekoormuse eest.
- ▶ **Kasutage ainult originaalseid süsteempõlvkonna the smart system eBike'i akusid, mis on tootja poolt teie eBike'ile lubatud.** Muude eBike'i akude kasutamine võib põhjustada vigastusi ja tulekahju. Muude eBike'i akude kasutamise korral ei võta Bosch üle mitte mingit vastutust ega garantiid.
- ▶ **Mittekasutamise korral tõmmake kaabel PowerMore-akust ja eBike'i aku laadimispesast välja ning pange kindlalt hoiuile.** Vastasel juhul tekib tõsine vigastusoht.
- ▶ **Hoidke eBike'i aku lastele kättesaamatus kohas.**

Meie klientide ja toodete turvalisus on meie jaoks oluline. Meie eBike'i akud on liitiumioonakud, mis on välja töötatud ja valmistatud vastavalt tehnika tasemele. Me järgime asjaomaseid ohutusnorme ja isegi ületame neid. Laetud olekus on liitiumioonakudel suur energiasisaldus. Defekti korral (ei pruugi olla väliselt tuvastatav) võivad liitiumioonakud väga harvadel juhtudel ja ebasoodsatel tingimustel süttida.

Andmekaitse

eBike'i ühendamisel diagnostikatoõriistaga **Bosch DiagnosticTool 3** või eBike'i komponentide väljavahetamisel edastatakse Bosch eBike Systemsile (Robert Bosch GmbH) teie päringu töötlemise, hoolduse tegemise ja toodete täiustamise eesmärgil tehniline teave teie eBike'i (nt tootja, mudel, jalgratta ID, konfiguratsioonid) ning eBike'i kasutamise kohta (nt kogusõiduaeg, energiakulu, temperatuur). Täpsem teave andmetötluse kohta on toodud veebilehel www.bosch-ebike.com/privacy-full.

Toote kirjeldus ja kasutusjuhend

Nõuetekohane kasutamine

Boschi süsteempõlvkonna **the smart system** eBike'i akud on ette nähtud ainult teie süsteempõlvkonna **the smart system** ajamisõlme vooluvarustuseks ja neid ei tohi muul otstarbel kasutada.

eBike'i aku ühendamiseks tohib kasutada ainult tootja lubatud kaablit.

Seadme osad

Kujutatud komponentide numeratsioon põhineb juhendi alguses joonislehekülgedel toodud kujutistel.

Kõik jalgratta osade, välja arvatud eBike'i akude ja nende hoidikute kujutised, on skemaatilised ja võivad teie eBike'i osadest erineda.

Lisaks kirjeldatud funktsioonidele võidakse mis tahes ajal lisada tarkvaramuudatusi vigade kõrvaldamiseks ja funktsioonide laiendamiseks.

- (1) PowerMore-aku
- (2) Töö- ja laetusseisundi näidik
- (3) PowerMore-aku ühenduspesa
- (4) PowerMore-aku kaablipistik
- (5) Sisse-/välja-nupp
- (6) PowerMore-aku kaabel
- (7) eBike'i laadimispesa kaablipistik
- (8) eBike'i laadimispesa
- (9) PowerMore-aku hoidik
- (10) PowerMore-aku hoidiku vabastusnupp
- (11) PowerMore-aku hoidiku juhik
- (12) PowerMore-aku juhtsooned
- (13) PowerMore-aku kaablipistiku vabastusnupud
- (14) eBike'i laadimispesa kaablipistiku vabastusmehhanism

Tehnilised andmed

Li-ionaku	PowerMore 250	
Tootekood		BBP3620
Nimipinge	V	36
Nimimahtuvus	Ah	6,7
Energia	Wh	250
Töötemperatuur	°C	-5 ... +40
Hoiustamistemperatuur	°C	+10 ... +40
Lubatud laadimis-temperatuurivahemik	°C	0 ... +40
Kaal, u	kg	1,5
Kaitseaste		IP55

Paigaldus

- ▶ **Asetage eBike'i aku ainult puhastele pindadele.** Eelkõige vältige laadimispesa ja kontaktide määrdumist nt liiva või mullaga.
- ▶ **PowerMore-aku tohib paigaldada ainult neile eBike'idele, mille tootja on selleks ette valmistanud.** Kontrollige, kas teie eBike on PowerMore-akude kasutamiseks ette nähtud. Järgige eBike'i tootja kasutusjuhendit. Küsimuste korral ja täpsema teabe saamiseks pöörduge mõne volitatud jalgrataste edasimüüja poole.

- ▶ **eBike'i akut tohib kasutada ainult eBike'il asuvas akuhoidikus.**

Suunis. eBike'i saab varustada ka 2 eBike'i akuga. Järgige eBike'i tootja kasutusjuhendit. Küsimuste korral ja täpsema teabe saamiseks pöörduge mõne volitatud jalgrataste edasimüüja poole.

Suunis. Paigaldamisel järgige akuhoidikul ja PowerMore-akul olevaid tähiiseid.

Suunis. PowerMore-aku tohib paigaldada ainult selleks ette nähtud juhikutele. Juhikuid tohib kasutada ainult PowerMore-aku ja sobiva pudelihoidiku jaoks. Järgige eBike'i tootja juhiseid.

Suunis. Järgige kaabli paigaldamisel eBike'i tootja juhiseid. Küsimuste korral ja täpsema teabe saamiseks pöörduge mõne volitatud jalgrataste edasimüüja poole.

eBike'i aku kontrollimine enne kasutamist

Kontrollige eBike'i akut enne, kui seda esimest korda laete või oma eBike'iga kasutate.

Vajutage selleks eBike'i aku sisselülitamiseks sisse-/välja-nuppu (5). Kui ükski laetusseisundi näidiku (2) LED ei sütti, võib eBike'i aku olla vigastatud.

Kui süttib vähemalt üks laetusseisundi näidiku (2) LED, aga mitte kõik LED-id, laadige eBike'i aku enne esmakordset kasutamist täis.

- ▶ **Ärge laadige vigastatud eBike'i akut ja ärge seda kasutage.** Pöörduge volitatud jalgrattamüüja poole.

eBike'i aku laadimine

- ▶ **Bosch süsteempõlvkonna the smart system eBike'i akusid tohib laadida ainult originaalse Boschi süsteempõlvkonna the smart system laadimisseedmega.**

Suunis: eBike'i aku tarnitakse osaliselt laetuna. eBike'i aku täisvõimsuse tagamiseks laadige seda enne esmakordset kasutamist täielikult laadimisseedmega.

eBike'i akude laadimiseks lugege ja järgige laadimisseedme kasutusjuhendit.

eBike'i akut võib laadida igas laetusseisundis. Laadimistoimingu katkestamine ei kahjusta eBike'i akut.

eBike'i aku on varustatud temperatuurikontrolliga, mis võimaldab laadimist ainult 0 °C ja 40 °C vahelises temperatuuripiirkonnas.



Kui eBike'i aku on väljaspool laadimistemperatuuripiirkonda, vilguvad laetusseisundi näidiku (2) kolm valgusdiodi. Lahutage eBike'i aku laadimisseedmest ja laske akul jõuda ettenähtud temperatuurini.

Ühendage eBike'i aku alles siis jälle laadimisseedmega, kui ta on saavutanud lubatud laadimistemperatuuri.

Laetusseisundi näidik väljaspool eBike'i

Suunis. PowerMore-aku laetuse taseme näit (2) kustub kohe pärast sisselülitamist.

Laetusseisundi näidiku (2) viis LED-i näitavad sisselülitatud eBike'i aku korral laetusseisundit.

Seejuures vastab iga LED umbes 20%-le mahtuvusest. Täielikult laetud eBike'i aku korral põlevad kõik viis LED-i.

Sisselülitatud eBike'i aku laetusseisundit näidatakse lisaks ka pardaarvuti ekraanil. Lugege ja järgige selleks ajamisõlme ja pardaarvuti kasutusjuhendit.

Kui eBike'i aku mahutavus on alla 10%, vilgub viimane põlev LED.

Lahutage eBike'i aku laadimise järel laadimisseadmest ja laadimisseade võrgust.

Kaabli paigaldamine PowerMore-aku hoidikule (vt jn A)

Suunis. Jälgige kaabli (6) paigaldamisel, et kaabel (6) läheks vabastusnupu (10) alt läbi. Nii ei saa vabastusnuppu (10) kogemata vajutada ja sellega PowerMore-akut vabastada.

PowerMore-aku paigaldamine ja eemaldamine

- ▶ Kui asetate eBike'i aku hoidikusse või eemaldate hoidikust, lülitage eBike'i aku ja eBike' alati enne välja.
- ▶ Kui olete eBike'i aku paigaldanud, kontrollige kõigis suundades selle asendi korrektsust ja kindlust.
- ▶ Jätke PowerMore-aku eBike'ile ainult siis, kui kaabel on ühendatud.
- ▶ PowerMore-akut ei tohi paigaldada nii, et ühenduspesa on üleval.

PowerMore-aku paigaldamine (vt jn B)

Aku (1) paigaldamiseks asetage see juhtsoontega (12) juhikutele (11). Jälgige, et aku oleks õigesti suunatud ja mõlemasse juhikusse sisestatud. Lükake aku (1) hoidikusse (9), kuni see kuuldavalt fikseerub.

Lükake kaablipistik (4) ühenduspessa (3). Jälgige seejuures kaablipistiku (4) õiget asetust.

Lükake kaablipistik (7) eBike'i laadimispessa (8). Jälgige seejuures kaablipistiku (7) õiget asetust.

Kinnitage kaabel (6) eBike'i tootja juhiste järgi (nt kaabliklambritega).

PowerMore-aku eemaldamine (vt jn C)

Esmalt vabastage kaabel (6), avades kaablikaitsme eBike'i tootja juhiste kohaselt.

Tõmmake vabastusmehhanismi (14) enda poole ➊ ja võtke kaablipistik (7) eBike'i laadimispesast välja ➋.

Vajutage vabastusnuppudele (13) ja võtke kaablipistik (4) ühenduspesast välja.

Aku (1) eemaldamiseks vajutage vabastusnupule (10) ja tõmmake aku (1) hoidikust (9) küljele välja.

Suunis. Konstruksioonilahenduste erinevuse tõttu võib PowerMore-aku paigaldamine ja eemaldamine toimuda muul viisil. Lugege selle kohta eBike'i tootja kasutusjuhendit.

Kasutus

Seadme kasutuselevõtt

Suunis: te võite PowerMore akut kasutada eBike'il ainsa akuna. Palun võtke arvesse, et vähendatud mahtuvuse tõttu on vähendatud nii tegevusraadius kui ka ajamisõlme võimsus.

Sisse-/väljalülitamine

eBike'i aku sisselülitamine on üks eBike'i sisselülitamisvõimalustest. Lugege ja järgige selleks ajamisõlme ja juhtpuldi kasutusjuhendit.

Kui PowerMore-aku on PowerMore-kaabli kaudu eBike'iga ühendatud, saab eBike'i sisse ja välja lülitada sisse-/väljalülitusnupuga (5). Ärge kasutage nupu vajutamiseks terava serva või otsaga esemeid.

eBike'i aku väljalülitamiseks vajutage uuesti sisse-/väljanuppu (5). Sellega lülitatakse välja ka eBike'.

Kui umbes 10 minuti kestel ajami tuge ei kasutata (sest nt eBike seisab) ja ütgegi nuppu pardaarvutil või juhtpuldil ei vajutata, lülitub eBike automaatselt välja.

eBike'i aku on aku haldussüsteemiga „Battery Management System (BMS)“ sügavtühjenemise, ülelaadimise, ülekuumenemise ja lühise eest kaitstud. Ohu korral lülitub eBike'i aku kaitselülituse abil automaatselt välja.



Kui tuvastatakse eBike'i aku defekt, vilguvad kaks laetusseisundi (2) LED-i. Sellisel juhul pöörduge volitatud jalgrattamüüja poole.

Suunised eBike'i aku optimaalseks käsitsemiseks

eBike'i aku kasutamisega saab pikendada seda hästi hooldades ja eelkõige õigel temperatuuril hoiustades.

Vananedes väheneb aga eBike'i aku mahutavus ka hea hooldamise korral.

Laadimisele järgnev oluliselt lühenenud tööaeg näitab, et eBike'i aku on kasutatud. Peate eBike'i aku uuega asendama.

eBike'i aku laadimine enne hoiustamist ja hoiustamise ajal

Hoiustage eBike'i aku kauema mittekasutamise (> 3 kuu) korral laetusseisundis umbes 30% kuni 60% (põlevad 2 kuni 3 laetusseisundi näidiku (2) LED-i).

Kontrollige laetusseisundit 6 kuu pärast. Kui põleb veel ainult üks laetusseisundi näidiku (2) LED, siis laadige eBike'i aku jälle tasemeni 30% kuni 60%.

Suunis: kui eBike'i akut hoitakse pikemat aega tühjendatud seisundis, võib see vaatamata väikesele isetühjenemisele kahjustuda ja selle salvestamismahtuvus võib tugevalt väheneda.

Soovitav on jätta aku kestvalt laadimisseadmega ühendatuks.

Hoiutingimused

Hoiustage eBike'i aku võimalikult kuivas, hästi ventileeritud kohas. Kaitske seda niiskuse ja vee eest. Ebasoodsate ilmastikutingimuste korral on nt soovitatav eBike'i aku eBike'ist välja võtta ja hoida seda kuni järgmise kasutamiseni suletud ruumides.

Ärge hoiustage eBike'i akut järgmistes kohtades:

- ilma suitsuandurita ruumides
- põlevate või kergelt süttivate esemete läheduses
- kuumusallikate läheduses
- kinnistes sõidukites (eriti suvel)
- otsese päikese kiirguse käes

eBike'i akude optimaalseks elueaks hoiustage eBike'i akud toatemperatuuril.

Temperatuuri alla **-10 °C** või üle **60 °C** tuleks põhimõtteliselt vältida.

Jälgige, et maksimaalset hoiustamistemperatuuri ei ületataks.

Soovitatav on mitte jätta eBike'i akut hoiustamiseks eBike'ile.

Tegutsemine tõrke korral

eBike'i akut ei tohi avada, ka mitte remondi otstarbel. On oht, et eBike'i aku võib nt lühise tõttu süttida. See oht on püsib **korra**ks avatud eBike'i akude korral ka hiljem.

Ärge laske seetõttu eBike'i akut vea korral parandada, vaid oma jalgrattamüüjal originaalse Boschi süsteemipõlvkonna **the smart system** eBike'i akuga asendada.

Hooldus ja korrashoid

Hooldus ja puhastus

- **eBike'i akut ei tohi kasta vette ega puhastada kõrgsurvepuhastiga.**

Hoidke eBike'i aku puhas ja vältige kontakti nahahooldusvahenditega, päikesekreemi ja putukatõrjevahenditega. Puhastage seda ettevaatlikult niiske pehme lapiga.

Puhastage aega-ajalt pistiku pooluseid ja määrige neid kergelt. Kasutage selleks meditsiinilist või tehnilist vaseliini.

Kui eBike'i aku ei ole enam talitlusvõimeline, pöörduge palun mõne volitatud jalgrattamüüja poole.

Müüjijärgne teenindus ja kasutusala nõustamine

Kui teil on eBike'i aku kohta küsimusi, pöörduge volitatud jalgrattamüüja poole.

Volitatud jalgrattamüüjate kontaktandmed leiате veebisaidilt www.bosch-ebike.com.



Täiendavat teavet eBike'i osade ja nende funktsioonide kohta leiате abikeskusest Bosch eBike Help Center.

Transport

- **Kui võtate eBike'i väljaspool autot, nt auto pakiraamil kaasa, siis eemaldage kahjustuste vältimiseks pardaarvuti ja eBike'i aku (erand: püsikinnitatud eBike'i aku).**

eBike'i akudele kehtivad ohtlike kaupade seaduse nõuded. Vigastamata eBike'i akusid tohivad erakasutajad transportida maanteel ilma täiendavaid abinõusid rakendamata.

Ärikasutajate või kolmandate isikute (nt õhustransport või ekspediitorfirmad) poolt transportimisel tuleb järgida erinõudeid pakendijärgsele tühistuse kohta (nt ADRI eeskirjad). Vajaduse korral võib saadetava eseme ettevalmistamisele kaasata ohtlike ainete eksperdi.

Saatke eBike'i akusid ainult siis, kui korpus on vigastamata ja eBike'i aku on talitlusvõimeline. Kasutage transpordiks vastava eBike'i aku Boschi originaalpakendit. Kleepige lahtised kontaktid kinni ja pakkige eBike'i aku nii, et ta pakendis ei liigu. Teatage oma veoteenuse pakkujale, et tegemist on ohtliku kaubaga. Järgige ka võimalikke täiendavaid siseriiklikke eeskirju.

Küsimuste korral eBike'i aku transpordi kohta pöörduge volitatud jalgrattamüüja poole. Müüjalt võite tellida ka sobiva transpordipakendi.

Jäätmekäitlus ja ained toodetes

Toodetes leiduvate ainete andmed leiате lingilt: www.bosch-ebike.com/en/material-compliance.



eBike'i akud, lisavarustus ja pakendid tuleb loodushoidlikult taaskasutusse suunata.

Ärge visake eBike'i akusid olmejäätmete hulka!

Katke enne eBike'i akude jäätmekäitlust aku pooluste kontaktpinnad kleepindiga.

Oma vanad või defektsed eBike'i akud saate tasuta igale volitatud edasimüüjale ära anda, kes need loodushoidlikult taaskasutusse suunab. Hoidke defekteid eBike'i akusid väljas turvalises kohas ja teavitage sellest oma volitatud edasimüüjat. Ärge puudutage tugevalt kahjustatud eBike'i akusid paljaste kätega, sest seal võib lekkida elektroliiti ja põhjustada nahaärritusi.



Vastavalt Euroopa Liidu direktiivile 2012/19/EL elektri- ja elektroonikaseadmete jäätmete kohta ja vastavalt direktiivile 2006/66/EÜ tuleb defektsed või kasutusressursi ammendanud akud/patareid eraldi kokku koguda ja keskkonnasäästlikult kringlusele võtta.



Liitiumioon:

järgige juhiseid punktis "Transport" (vaadake „Transport“, Lehekülj Eesti – 4).

Andke palun enam mitte kasutusvõimelised eBike'i akud ära mõnele volitatud jalgrattamüüjale.



Tootja jätab endale õiguse muudatuste tegemiseks.

Drošības noteikumi



Izlasiet drošības noteikumus un norādījumus lietošanai. Drošības noteikumu un norādījumu neievērošana var izraisīt aizdegšanos un būt par cēloni elektriskajam triecienam vai nopietnam savainojumam.

Vielas, ko satur litija-jonu akumulatoru elementi, zināmos apstākļos var uzliesmot. Tāpēc iepazīstieties ar šajā lietošanas pamācība sniegtajiem noteikumiem.

Pēc izlasīšanas uzglabājiet šos noteikumus turpmākai izmantošanai.

Šajā lietošanas pamācībā izmantotais termins **eBike akumulators** attiecas uz visiem oriģinālajiem Bosch elektrovelosipēdu eBike akumulatoriem, kas pieder sistēmas **the smart system** paaudzei.

Šajā lietošanas pamācībā izmantotie termini **piedziņa un piedziņas bloks** attiecas uz visiem oriģinālajiem Bosch piedziņas blokiem, kas pieder sistēmas **the smart system** paaudzei.

Šajā lietošanas pamācībā izmantotais termins **uzlādes ierīce** attiecas uz visiem oriģinālajiem Bosch uzlādes ierīcēm, kas pieder sistēmas **the smart system** paaudzei.

- ▶ **Izlasiet un ievērojiet visu elektrovelosipēda eBike komponentu lietošanas pamācībās, kā arī paša elektrovelosipēda eBike lietošanas pamācībā sniegtos drošības noteikumus un lietošanas norādījumus.**
- ▶ **Pirms jebkura darba ar elektrovelosipēdu eBike (piemēram, pirms tā pārbaudes, remonta, montāžas, apkalpošanas, darba ar ķēdi), kā arī pirms tā transportēšanas ar automašīnu vai lidmašīnu, kā arī pirms novietošanas uzglabāšanai izņemiet no eBike akumulatoru.** Elektrovelosipēda eBike nejaušas sistēmas aktivizēšanas gadījumā var notikt savainošanās.
- ▶ **Neatveriet eBike akumulatoru.** Tas var radīt isslēgumu. eBike akumulatora atvēršanas gadījumā tiek zaudētas visas tiesības uz garantiju.
- ▶ **Sargājiet eBike akumulatoru no karstuma (piemēram, no ilgstošas atrašanās saules staros) un uguns, kā arī no iegremdēšanas ūdenī.** Neuzglabājiet un nelietojiet eBike akumulatoru karstu vai degošu priekšmetu tuvumā. Tas var izraisīt sprādzienu.
- ▶ **Laikā, kad eBike akumulators netiek lietots, nepieļaujiet tā kontaktu saskarsanos ar spraudēm, monētām, atslēgām, naglām, skrūvēm vai citiem nelieliem metāla priekšmetiem, kas varētu izraisīt isslēgumu.** Isslēgums starp akumulatora kontaktiem var radīt apdegumus un kļūt par cēloni ugunsgrēkam. Uz jebkuriem bojājumiem, kas radušies isslēguma dēļ, neattiecas Bosch garantijas saistības.
- ▶ **Sargājiet akumulatoru no mehāniskās slodzes un no stipras karstuma iedarbības.** Šie faktori var bojāt akumulatora elementus un būt par cēloni to viegli uzliesmojošā saturā izplūšanai.
- ▶ **Neovietojiet uzlādes ierīci un elektrovelosipēda eBike akumulatoru ugunsdrošu materiālu tuvumā.**

Uzlādējiet elektrovelosipēda eBike akumulatorus tikai sausā stāvoklī un ugunsdrošā vietā. Uzlādes laikā uzlādes ierīces izdalītais siltums var radīt aizdegšanās briesmas.

- ▶ **Veicot elektrovelosipēdu eBike akumulatoru uzlādi, neatstājiet tos bez uzraudzības.**
- ▶ **Ja eBike akumulatoru lieto nepareizi, no tā var izplūst šķidrās elektrolīts. Nepieļaujiet elektrolīta saskari ar ādu. Ja ir saskarē ar ādu, noskalojiet ar ūdeni. Ja elektrolīts iekļūst acīs, papildus lūdziet ārsta palīdzību.** No akumulatora izplūdušais šķidrums var kairināt ādu vai izraisīt apdegumus.
- ▶ **eBike akumulatorus nedrīkst pakļaut mehāniskiem triecieniem.** Pastāv risks, ka eBike akumulators var tikt bojāts.
- ▶ **No bojātiem vai nepareizi lietotiem eBike akumulatoriem var izplūst tvaiki. Šādā gadījumā ielaidiet telpā svaigu gaisu un smagākos gadījumos griezties pēc palīdzības pie ārsta.** Izgarojumi var izraisīt elpošanas ceļu kairinājumu.
- ▶ **Lādējiet eBike akumulatoru tikai ar oriģinālu Bosch uzlādes ierīci, kas pieder sistēmas the smart system paaudzei.** Lietojot citu ražotāju uzlādes ierīces, nevar izslēgt aizdegšanās risku.
- ▶ **Lietojiet elektrovelosipēda eBike akumulatoru tikai kopā ar elektrovelosipēdiem eBike, kas pieder sistēmas paaudzei the smart system.** Tikai tā elektrovelosipēda eBike akumulators tiek pasargāts no bīstamām pārslodzēm.
- ▶ **Lietojiet vienīgi oriģinālos Bosch elektrovelosipēda eBike akumulatorus, kas pieder sistēmas paaudzei the smart system, kuru ražotājs ir atļāvis izmantot jūsu elektrovelosipēdā eBike.** Citu elektrovelosipēda eBike akumulatoru lietošana var būt par cēloni savainojumiem vai izraisīt aizdegšanos. Citu elektrovelosipēda eBike akumulatoru lietošanas gadījumā Bosch neuzņemas nekādu atbildību par iespējamajām sekām un atsauc garantijas saistības.
- ▶ **Ja tas netiek izmantots, izvelciet kabeli no PowerMore akumulatora, kā arī no eBike akumulatora kontaktligzdas, un noglabājiet to drošā vietā.** Pretējā gadījumā pastāv nopietns ievainojumu risks.
- ▶ **Neļaujiet bērniem piekļūt elektrovelosipēda eBike akumulatoram.**

Mums ir svarīga mūsu izstrādājumu un klientu drošība. Mūsu elektrovelosipēdu eBike litija-jonu akumulatori ir izstrādāti un tiek izgatavoti atbilstoši visjaunākajiem tehnikas sasniegumiem. Mēs ievērojam spēkā esošos drošības standartus un pat pārsniedzam tajos noteiktās prasības. Uzlādētā stāvoklī litija-jonu akumulatoriem ir augsts enerģijas ietilpības līmenis. Bojājuma gadījumā (kas var arī nebūt ārēji pamanāms) litija-jonu akumulatori ļoti retos gadījumos un nelabvēlīgos apstākļos var izraisīt aizdegšanos.

Ieteikums par datu drošību

Savienojot eBike ar **Bosch DiagnosticTool 3** vai nomainot eBike komponentus, tehniskā informācija par jūsu eBike

(piemēram, ražotājs, modelis, velosipēda ID, konfigurācijas dati), kā arī dati par eBike lietošanu (piem., kopējais braukšanas laiks, enerģijas patēriņš, temperatūra) tiek nodota Bosch eBike Systems (Robert Bosch GmbH), lai apstrādātu jūsu pieprasījumu remonta gadījumā un izstrādājuma uzlabošanas nolūkos. Sīkāka informācija par datu apstrādi pieejama saitē:
www.bosch-ebike.com/privacy-full.

Izstrādājuma un tā funkciju apraksts

Paredzētais lietojums

Ar Bosch elektrovelosipēda eBike akumulatoriem, kas pieder sistēmas paaudzei **the smart system**, ir paredzēts tikai nodrošināt piedziņas bloka, kas pieder sistēmas paaudzei **the smart system**, elektroapgādi, un tos nedrīkst izmantot citiem nolūkiem.

Drīkst izmantot tikai ražotāja apstiprināto kabeli eBike akumulatora pieslēgšanai.

Attēlotās sastāvdaļas

Attēloto sastāvdaļu numerācija atbilst lietošanas pamācības sākumā esošajās grafikas lappusēs sniegtajiem attēliem.

Visi elektrovelosipēda eBike sastāvdaļu attēli, izņemot elektrovelosipēda eBike akumulatorus un to turētājus, ir shematiski un var atšķirties no jūsu elektrovelosipēda eBike.

Papildus šeit aprakstītajām funkcijām jebkurā laikā var ieviest programmatūras izmaiņas, lai novērstu kļūdas un mainītu funkcijas.

- (1) PowerMore akumulators
- (2) Darbības un uzlādes pakāpes indikators
- (3) PowerMore akumulatora pieslēgšanas kontaktligzda
- (4) PowerMore akumulatora vada spraudnis
- (5) Ieslēgšanas/izslēgšanas taustiņš
- (6) PowerMore akumulatora vads
- (7) eBike uzlādes kontaktligzdas vada spraudnis
- (8) eBike uzlādes kontaktligzda
- (9) PowerMore akumulatora turētājs
- (10) PowerMore akumulatora turētāja atbloķēšanas taustiņš
- (11) PowerMore akumulatora turētāja vadotnes sliedes
- (12) PowerMore akumulatora vadotnes rievās
- (13) PowerMore akumulatora vada spraudņa atbloķēšanas taustiņš
- (14) eBike uzlādes kontaktligzdas vada spraudņa atbloķēšanas mehānisms

Tehniskie dati

Litija-jonu akumulators	PowerMore 250	
Izstrādājuma kods		BBP3620
Nominālais spriegums	V	36
Nominālā ietilpība	Ah	6,7

Litija-jonu akumulators	PowerMore 250	
Enerģija	Wh	250
Darba temperatūra	°C	-5 ... +40
Uzglabāšanas temperatūra	°C	+10 ... +40
Pieļaujamais uzlādes temperatūras diapazons	°C	0 ... +40
Aptuvenais svars	kg	1,5
Aizsardzības klase		IP55

Montāža

- **Novietojiet elektrovelosipēda eBike akumulatoru tikai uz tīrām virsmām.** Īpaši sekojiet, lai uzlādes ligzda un tās kontakti netiktu piesārņoti, piemēram, ar smiltīm vai zemi.
- **PowerMore akumulatoru drīkst uzstādīt tikai uz eBike elektrovelosipēdiem, kurus šim nolūkam ražotājs ir īpaši sagatavojis.** Pārbaudiet, vai jūsu eBike ir paredzēts uzstādīt PowerMore akumulatoru. Ievērojiet norādījumus, kas sniegti eBike ražotāja ekspluatācijas instrukcijā. Ja rodas jautājumi un vēlaties saņemt papildu informāciju, griezieties pilnvarotā velosipēdu tirdzniecības vietā.
- **eBike akumulatoru drīkst izmantot tikai akumulatora turētājā uz eBike.**

Norāde: elektrovelosipēds eBike var būt aprīkots arī ar diviem eBike akumulatoriem. Ievērojiet norādījumus, kas sniegti eBike ražotāja ekspluatācijas instrukcijā. Ja rodas jautājumi un vēlaties saņemt papildu informāciju, griezieties pilnvarotā velosipēdu tirdzniecības vietā.

Norāde: montāžas laikā ņemiet vērā uz akumulatora turētāja un uz PowerMore akumulatora esošos marķējumus.

Norāde: PowerMore drīkst uzstādīt tikai šim nolūkam paredzētajās vadotnes sliedēs. Vadotnes sliedes drīkst izmantot tikai PowerMore akumulatoram un piemērotam ūdens pudeles turētājam. Ievērojiet eBike ražotāja sniegtos norādījumus.

Norāde: izvietojot vadus, ievērojiet eBike ražotāja norādījumus. Ja rodas jautājumi un vēlaties saņemt papildu informāciju, griezieties pilnvarotā velosipēdu tirdzniecības vietā.

Pirms lietošanas pārbaudiet eBike akumulatoru

Pārbaudiet elektrovelosipēda eBike akumulatoru, pirms tas tiek uzlādēts pirmo reizi vai pirmo reizi lietots jūsu elektrovelosipēdā eBike.

Lai ieslēgtu elektrovelosipēda eBike akumulatoru, nospiediet ieslēgšanas-izslēgšanas taustiņu (5). Ja pie tam neiedegas neviena no akumulatora uzlādes pakāpes indikatora (2) LED diodēm, iespējams, ka elektrovelosipēda eBike akumulators ir bojāts.

Ja iedegas vismaz viena, bet ne visas akumulatora uzlādes pakāpes indikatora (2) LED diodes, tad pirms elektrovelosipēda eBike akumulatora pirmās lietošanas uzlādējiet to pilnībā.

- **Neuzlādējiet un nelietojiet elektrovelosipēda eBike akumulatoru, ja tas ir bojāts.** Griezieties pilnvarotā velosipēdu tirdzniecības vietā.

Elektrovelosipēda eBike akumulatora uzlāde

- **Bosch elektrovelosipēda eBike akumulatoru, kas pieder sistēmas paaudzei the smart system, drīkst uzlādēt tikai ar oriģinālu Bosch uzlādes ierīci, kas pieder sistēmas paaudzei the smart system.**

Norāde: elektrovelosipēda eBike akumulators tiek piegādāts daļēji uzlādētā stāvoklī. Lai elektrovelosipēda eBike akumulators spētu nodrošināt pilnu jaudu, pirms pirmās lietošanas pilnībā uzlādējiet akumulatoru, pievienojot to uzlādes ierīcei.

Pirms elektrovelosipēda eBike akumulatora uzlādes izlasiet uzlādes ierīces lietošanas pamācību un ievērojiet tajā sniegtos norādījumus.

Elektrovelosipēda eBike akumulatora uzlāde ir iespējama pie jebkuras tā uzlādes pakāpes. Elektrovelosipēda eBike akumulatoram nekaitē arī pārtraukums uzlādes procesā.

Elektrovelosipēda eBike akumulators ir apgādāts ar temperatūras uzraudzības funkciju, kas pieļauj uzlādi tikai temperatūras diapazonā no **0 °C līdz 40 °C**.



Ja elektrovelosipēda eBike akumulatora temperatūra ir ārpus uzlādes temperatūras diapazona robežām, mirgo trīs akumulatora uzlādes pakāpes indikators (2) LED diodes. Atvienojiet elektrovelosipēda eBike akumulatoru no uzlādes ierīces un nogaidiet, līdz tā temperatūra nonāk pieļaujamo uzlādes temperatūras vērtību diapazona robežās.

Pievienojiet elektrovelosipēda eBike akumulatoru uzlādes ierīcei pēc tam, kad tā temperatūra ir atgriezusies pieļaujamo uzlādes temperatūras vērtību diapazona robežās.

Uzlādes pakāpes indikators elektrovelosipēda eBike ārpusē

Norāde: PowerMore akumulatora uzlādes pakāpes indikators (2) nodziest uzreiz pēc atkārtotas ieslēgšanas.

Uzlādes pakāpes indikators piecas LED diodes (2) akumulatoram esot ieslēgtam, uzrāda elektrovelosipēda eBike akumulatora uzlādes pakāpi.

Katrai LED diodei atbilst aptuveni 20% no akumulatora maksimālās enerģijas. Ja elektrovelosipēda eBike akumulators ir pilnīgi uzlādēts, deg visas piecas LED diodes.

Bez tam ieslēgta elektrovelosipēda eBike akumulatora uzlādes pakāpe tiek parādīta bortdatora ekrānā. Šajā sakarā izlasiet piedziņas mezgla un bortdatora lietošanas pamācības un ievērojiet tajās sniegtos norādījumus.

Ja elektrovelosipēda eBike akumulatora kapacitāte ir mazāka par 10%, atlikusī pēdējā LED diode mirgo.

Pēc elektrovelosipēda eBike akumulatora uzlādes atvienojiet to no uzlādes ierīces, un tad atvienojiet uzlādes ierīci no elektrotīkla.

Vadu izvietošana uz PowerMore akumulatora (skat. attēlu A)

Norāde: izvietojot vadus (6) uzmanieties, lai vads (6) būtu izvilkts zem atbloķēšanas taustiņa (10). Tādējādi tiek nodrošināts, ka atbloķēšanas taustiņš (10) netiek nejauši nospiests un PowerMore akumulators netiek atbloķēts.

PowerMore akumulatora ievietošana un izņemšana

- **Vienmēr izslēdziet elektrovelosipēda eBike akumulatoru un elektrovelosipēda eBike sistēmu, ja vēlaties to ievietot turētājā vai izņemt no tā.**
- **Pēc elektrovelosipēda eBike akumulatora ievietošanas pārbaudiet, vai akumulators stingri un pareizi turas savā vietā.**
- **Atstājiet PowerMore akumulatoru tikai ar pieslēgtu vadu uz elektrovelosipēda eBike.**
- **PowerMore akumulatora montāža ar pieslēgšanas kontaktligzdu pavērstu uz augšu nav pieļaujama.**

PowerMore akumulatora ievietošana (skat. attēlu B)

Lai **ievietotu** akumulatoru (1), novietojiet to ar vadotnes rievām (12) uz vadotnes slīdēm (11). Šai laikā uzmanieties, lai akumulators būtu pareizi novietots un lai tas būtu iesēdies abās vadotnes slīdēs. Iebīdīet akumulatoru (1) turētājā (9), līdz tas dzirdami nofiksējas.

Iespraidiet vada spraudni (4) pieslēgšanas kontaktligzdā (3). Pievērsiet uzmanību tam, lai vada spraudnis (4) būtu pareizi novietots.

Iespraidiet vada spraudni (7) eBike uzlādes kontaktligzdā (8). Pievērsiet uzmanību tam, lai vada spraudnis (7) būtu pareizi novietots.

Nofiksējiet vadu (6) saskaņā ar eBike ražotāja norādījumiem (piem., vada savilcēm).

PowerMore akumulatora izņemšana (skat. attēlu C)

Atbrīvojiet pēc tam vadu (6), atverot vada fiksatoru kā to ir norādījis eBike ražotājs.

Velciet atbloķēšanas mehānismu (14) uz sevi ① un izņemiet vada spraudni (7) no eBike uzlādes kontaktligzdas ②.

Nospiediet atbloķēšanas taustiņu (13) un izņemiet vada spraudni (4) no pieslēgšanas kontaktligzdas.

Lai **izņemt** akumulatoru (1), nospiediet atbloķēšanas taustiņu (10) un velciet akumulatoru (1) sāniski no turētāja (9).

Norāde: atkarībā no **atsķirīgiem** konstruktīviem izpildījumiem, ir iespējams, ka PowerMore akumulatora ievietošana un izņemšana ir jāveic savādākā veidā. Izlasiet elektrovelosipēda eBike ražotāja ekspluatācijas instrukciju.

Lietošana

Uzsākot lietošanu

Norāde: jūs varat izmantot PowerMore akumulatoru kā vienīgu eBike elektrovelosipēda akumulatoru. Lūdzam ņemt vērā, ka samazinātās ietilpības dēļ, samazinās gan nobraucamais attālums, gan piedziņas bloka jauda.

Ieslēgšana un izslēgšana

Elektrovelosipēda eBike akumulatora ieslēgšana ir viena no iespējām, lai ieslēgtu elektrovelosipēda eBike sistēmu. Šajā sakarā izlasiet piedziņas mezgla un vadības moduļa lietošanas pamācības un ievērojiet tajās sniegtos norādījumus.

Ja PowerMore akumulators ar PowerMore vadu ir savienots ar eBike, elektrovelosipēdu eBike ir iespējams ieslēgt vai izslēgt ar ieslēgšanas/izslēgšanas taustiņu **(5)**. Nelietojiet taustiņa nospiešanai asus vai smailus priekšmetus.

Lai **izslēgtu** elektrovelosipēda eBike akumulatoru, no jauna nospiediet ieslēgšanas/izslēgšanas taustiņu **(5)**. Šādi tiek izslēgta arī elektrovelosipēda eBike sistēma.

Ja aptuveni **10** minūtes nenotiek piedziņas atbalsta aktivizācija (piemēram, ja elektrovelosipēds eBike stāv) un netiek nospiesta neviena elektrovelosipēda eBike bortdatora vai vadības moduļa poga, elektrovelosipēda eBike sistēma automātiski izslēdzas.

Elektrovelosipēda eBike akumulators ar „Battery Management System (BMS)“ ir aizsargāts no dziļās izlādes, pārslodzes, pārkaršanas un īssavienojuma. Bistamības gadījumā īpaša aizsargshēma izslēdz elektrovelosipēda eBike akumulatoru.



Ja elektrovelosipēda eBike akumulatorā tiek atklāts defekts, mirgo divas uzlādes pakāpes indikators **(2)** LED diodes. Šādā gadījumā griezieties pilnvarotā velosipēdu tirdzniecības vietā.

Norādes optimālai elektrovelosipēda eBike akumulatora lietošanai

Elektrovelosipēda eBike akumulatora kalpošanas laiku var pagarināt, ja tam tiek nodrošināta pienācīga apkope un, galvenais, tas tiek uzglabāts pie pareizās temperatūras.

Elektrovelosipēda eBike akumulatoram pakāpeniski novecojot, tā ietilpība samazinās arī tad, ja ir veikta laba apkope.

Ja ievērojami samazinās elektrovelosipēda eBike darbības laiks starp elektrovelosipēda eBike akumulatora uzlādēm, tas norāda, ka akumulators ir nolietojies. Jums ir jānomaina elektrovelosipēda eBike akumulators.

Elektrovelosipēda eBike akumulatora uzlāde pirms novietošanas uzglabāšanai un uzglabāšanas laikā

Uzglabājiet ilgstoši (>3 mēnešus) nelietotu elektrovelosipēda eBike akumulatoru ar uzlādes pakāpi

aptuveni 30% līdz 60% (deg 2 līdz 3 uzlādes pakāpes indikators **(2)** LED diodes).

Ik pēc 6 mēnešiem pārbaudiet uzglabājamā akumulatora uzlādes pakāpi. Ja iedegas tikai viena uzlādes pakāpes indikators **(2)** LED diode, no jauna uzlādējiet elektrovelosipēda eBike akumulatoru līdz uzlādes pakāpei aptuveni 30% līdz 60%.

Norāde: ja elektrovelosipēda eBike akumulators ilgāku laiku tiek uzglabāts izlādētā stāvoklī, tas var tikt bojāts un tā ietilpība var ievērojami samazināties, neraugoties uz akumulatora zemo pašizlādi.

Nav ieteicams ilgstoši atstāt elektrovelosipēda eBike akumulatoru pievienotu uzlādes ierīci.

Uzglabāšanas noteikumi

Ja iespējams, glabājiet elektrovelosipēda eBike akumulatoru sausā un labi vēdinātā vietā. Sargājiet glabājamo akumulatoru no mitruma un ūdens. Nelabvēlīgos laika apstākļos, ir, piemēram, ieteicams, elektrovelosipēda eBike akumulatoru noņemt no elektrovelosipēda eBike un uzglabāt slēgtās telpās līdz nākamajai lietošanas reizei.

Neglabājiet elektrovelosipēda eBike akumulatorus šādās vietās:

- telpās, kurās nav ugunsgrēka signalizācijas,
- vietās, kuru tuvumā atrodas ugunsnedroši vai viegli uzliesmojoši priekšmeti,
- vietās, kuru tuvumā ir siltuma avoti,
- aizslēgtos transportlīdzekļos (īpaši vasarā),
- tiešos saules staros,

Lai nodrošinātu elektrovelosipēda eBike akumulatoriem ilgu kalpošanas laiku, uzglabājiet tos istabas temperatūrā. Jāizvairās glabāt akumulatorus pie temperatūras, kas zemāka par **-10 °C** vai augstāka par **60 °C**.

Pie tam sekojiet, lai netiktu pārsniegta maksimālā uzglabāšanas temperatūra.

Glabāšanas laikā nav ieteicams atstāt elektrovelosipēda eBike akumulatoru elektrovelosipēdā.

Rīcība, kad ir radusies kļūda

Bosch elektrovelosipēda eBike akumulatoru nedrīkst atvērt, arī tad, ja tas tiek darīts remonta nolūkos. Pastāv risks, ka elektrovelosipēda eBike akumulators var aizdegties, piemēram, īssavienojuma dēļ. Šis risks pastāv arī vēlāk, ja atkārtoti lieto **kādreiz** atvērtu elektrovelosipēda eBike akumulatoru.

Tāpēc darbības kļūmes gadījumā elektrovelosipēda eBike akumulatorus nevar remontēt, tie ir jānomaina ar oriģinālo Bosch elektrovelosipēda eBike akumulatoru, kas pieder sistēmas paaudzei **the smart system**, pie jūsu tirdzniecības pārstāvja.

Apkalpošana un apkope

Apkalpošana un tīrīšana

- ▶ **Elektrovelosipēda eBike akumulatoru nedrīkst iegremdēt ūdenī vai tīrīt ar augstspiediena mazgātāju.**

Uzturiet elektrovelosipēda eBike akumulatoru tīru un izvairieties no kontakta ar ādas kopšanas līdzekļiem, iedeguma krēmu un insektu apkarošanas līdzekļiem. Uzmanīgi apslaukiet to ar mitru, mikstu audumu.

Laiku pa laiku notīriet akumulatora kontaktus un pārklājiet tos ar nelielu daudzumu smērvielas. Šim nolūkam izmantojiet medicīnisko vai tehnisko vazelinu.

Ja elektrovelosipēda eBike akumulators vairs nav spējīgs darboties, lūdzam griezties pilnvarotā velosipēdu tirdzniecības vietā.

Klientu apkalpošanas dienests un konsultācijas par lietošanu

Ja Jums rodas jebkādi jautājumi par eBike akumulatoriem, griezties pilnvarotā velosipēdu tirdzniecības vietā. Pilnvaroto velosipēdu tirdzniecības vietu kontaktinformāciju var atrast interneta vietnē www.bosch-ebike.com.



Tālāku informāciju par eBike komponentiem un to funkcijām atradīsiet Bosch eBike Help Center.

Transportēšana

- Pārvadājot savu eBike elektrovelosipēdu automobiļa ārpusē, piem., uz automobiļa bagāžnieka, lai novērstu bojājumu rašanos, ņemiet bortdatoru un eBike elektrovelosipēda akumulatoru (izņēmums ir iebūvēti eBike akumulatori).

Uz elektrovelosipēda eBike akumulatoriem attiecas prasības, kas ir noteiktas likumdošanas aktos par bīstamām precēm. Privātie lietotāji var transportēt nebojātus elektrovelosipēda eBike akumulatorus ielu transporta plūsmā bez papildu nosacījumiem.

Ja akumulatorus pārvadā profesionāli lietotāji vai tos transportē trešās personas (piemēram, gaisa transports vai kuģniecība), jāievēro īpašas iesaiņošanas un marķēšanas prasības (piemēram, ADR noteikumi). Vajadzības gadījumā iesaiņojuma sagatavošanas laikā jāpieaicina bīstamo izstrādājumu pārvadāšanas speciālists.

Nosūtiet elektrovelosipēda eBike akumulatorus tikai tad, ja to korpuss nav bojāts un elektrovelosipēda eBike akumulators darbojas. Transportēšanā izmantojiet oriģinālo Bosch iepakojumu attiecīgajam elektrovelosipēda eBike akumulatoram. Aizlīmējiet vaļējos akumulatora kontaktus un iesaiņojiet elektrovelosipēda eBike akumulatoru tā, lai tas iesaiņojumā nepārvietotos. Brīdiniet savu iesaiņošanas dienestu, ka šis ir bīstams izstrādājums. Lūdzam ievērot arī ar akumulatoru pārsūtīšanu saistītos nacionālos noteikumus, ja tādi pastāv.

Ja rodas jautājumi par elektrovelosipēda eBike akumulatoru transportēšanu, griezties pilnvarotā velosipēdu tirdzniecības vietā. Tirdzniecības vietā Jūs varat pasūtīt arī transportēšanai piemērotu iesaiņojumu.

Utilizācija un izstrādājumu materiāli

Datus par izstrādājumos esošajiem materiāliem atradīsiet šajā saitē: www.bosch-ebike.com/en/material-compliance.



Elektrovelosipēda eBike akumulatori, piederumi un iesaiņojuma materiāli jānodod atsevišķai pārstrādei apkārtējai videi nekaitīgā veidā.

Nolietotos elektrovelosipēda eBike akumulatorus neizmetiet sadzīves atkritumu tvērnē!

Pirms elektrovelosipēda eBike akumulatoru utilizēšanas pārļīmējiet to izvadu kontaktvirsma ar līmlenti.

Jūs varat nodot savu veco vai bojāto elektrovelosipēda eBike akumulatoru bez maksas jebkuram tirdzniecības pārstāvim, lai tas nodotu izstrādājumu atsevišķai pārstrādei apkārtējai videi nekaitīgā veidā. Bojātos elektrovelosipēda eBike akumulatorus uzglabājiet drošā vietā ārpus telpām un informējiet par to savu tirdzniecības pārstāvi. Nesatveriet stipri bojātu elektrovelosipēdu eBike akumulatoru ar kailām rokām, jo no bojātā akumulatora var izplūst šķidrāis elektrolīts, izraisot ādas kairinājumu.



Atbilstoši Eiropas Savienības direktīvai 2012/19/ES, lietošanai nederīgie elektroinstrumenti, kā arī, atbilstoši Eiropas Savienības direktīvai 2006/66/EK, bojātie vai nolietotie akumulatori un baterijas jāsavāc atsevišķi un jāpakļauj atsevišķai pārstrādei apkārtējai videi nekaitīgā veidā.



Litija jonu:

lūdzam ievērot sadaļā "Transportēšana" sniegtos norādījumus (skatīt „Transportēšana“, Lappuse Latviešu – 5).

Lūdzam nenogādāt nolietotos elektrovelosipēda eBike akumulatorus pilnvarotajās velosipēdu tirdzniecības vietās.



Tiesības uz izmaiņām tiek saglabātas.

Saugos nuorodos



Perskaitykite visas šias saugos nuorodas ir reikalavimus. Nesilaikant saugos nuorodų ir reikalavimų gali trenkti elektros smūgis, kilti gaisras, galima smarkiai susižaloti ir sužaloti kitus asmenis.

Ličio jonų baterijų celių sudedamosios medžiagos, esant tam tikroms sąlygoms, yra liepsnios. Todėl susipažinkite su šioje naudojimo instrukcijoje pateiktomis elgesio taisyklėmis.

Saugokite visas saugos nuorodas ir reikalavimus, kad ir ateityje galėtumėte jais pasinaudoti.

Šioje naudojimo instrukcijoje vartojama sąvoka „eBike“ akumuliatorius taikoma visiems originaliems **the smart system** kartos sistemos Bosch „eBike“ akumuliatoriams.

Šioje naudojimo instrukcijoje vartojamos sąvokos **pavara** ir **pavaros** taikoma visiems originaliems **the smart system** kartos sistemos Bosch pavaros blokams.

Šioje naudojimo instrukcijoje vartojama sąvoka **kroviklis** taikoma visiems originaliems **the smart system** kartos sistemos Bosch krovikliams.

- ▶ **Perskaitykite visose „eBike“ komponentų naudojimo instrukcijose bei jūsų „eBike“ naudojimo instrukcijoje pateiktas saugos nuorodas ir reikalavimus ir jų laikykitės.**
- ▶ **Prieš pradėdami „eBike“ priežiūros darbus (pvz., patikros, remonto, montavimo, techninės priežiūros, grandinės remonto darbus ir kt.), norėdami jį transportuoti automobiliu arba lėktuvu, iš „eBike“ išimkite „eBike“ akumuliatorių.** Netikėtai suaktyvinus „eBike“, iškyla sužalojimo pavojus.
- ▶ **Neardykite „eBike“ akumulatoriaus.** Iškyla trumpojo jungimo pavojus. Atidarius „eBike“ akumuliatorių, nepriimamos jokios pretenzijos dėl garantijos.
- ▶ **Saugokite „eBike“ akumuliatorių nuo karščio (pvz., taip pat ir nuo ilgalaikio saulės spindulių poveikio), ugnies ir panardinimo į vandenį. „eBike“ akumuliatoriaus nesandėliuokite ir nenaudokite netoli karštų ar degių objektų.** Iškyla sprogo pavojus.
- ▶ **Arti nenaudojamo „eBike“ akumuliatoriaus nelaikykite sąvaržėlių, monetų, raktų, vinių, varžtų ar kitokių metalinių daiktų, kurie gali sujungti kontaktus.** Įvykus kontaktų trumpajam jungimui, galima nusidėginti arba gali kilti gaisras. Patyrus žalą, susijusią su trumpuoju jungimu, Bosch jokių pretenzijų dėl garantijos nepriima.
- ▶ **Saugokite nuo mechaninės apkrovos ir stipraus karščio poveikio.** Tai gali pažeisti baterijų celes ir ištekėti liepsnios sudedamosios medžiagos.
- ▶ **Kroviklio ir „eBike“ akumuliatoriaus nelaikykite netoli degių medžiagų. „eBike“ akumuliatorius įkraukite tik sausus ir tik nuo gaisro apsaugotoje vietoje.** Dėl įkrovimo metu išsiskiriančios šilumos iškyla gaisro pavojus.
- ▶ **Nepalikite įkraunamo „eBike“ akumuliatoriaus be priežiūros.**
- ▶ **Netinkamai naudojant „eBike“ akumuliatorių, iš jo gali ištekėti skysčio. Venkite kontakto su šiuo skysčiu. Jei**

skysčio pateko ant odos, nuplaukite jį vandeniu. Jei skysčio pateko į akis – kreipkitės į gydytoją. Ištekėjęs skystis gali sudirginti arba nudeginti odą.

- ▶ **Saugokite „eBike“ akumuliatorius nuo mechaninių smūgių.** Iškyla „eBike“ akumuliatoriaus pažeidimo pavojus.
- ▶ **„eBike“ akumuliatorių pažeidus ar netinkamai naudojant, gali išeiti garų. Išvėdinkite patalpą ir, jei nukentėjote, kreipkitės į gydytoją.** Garai gali dirginti kvėpavimo takus.
- ▶ **„eBike“ akumuliatorių įkraukite tik naudodami originalų kartos sistemos **the smart system** Bosch kroviklį.** Naudojant kitų gamintojų kroviklius, gali iškilti gaisro pavojus.
- ▶ **„eBike“ akumuliatorius naudokite tik su **the smart system** kartos sistemos „eBike“.** Tik taip apsaugosite „eBike“ akumuliatorių nuo pavojingos per didelės apkrovos.
- ▶ **Naudokite tik originalius Bosch **the smart system** kartos sistemos „eBike“, kuriuos gamintojas yra apbavęs jūsų „eBike“.** Naudojant kitokius „eBike“ akumuliatorius, gali iškilti sužeidimų ir gaisro pavojus. Jei naudojami kitokie „eBike“ akumuliatoriai, Bosch atsakomybės nepriima ir garantijos nesuteikia.
- ▶ **Kai nenaudojate, ištraukite laidą iš „PowerMore“ akumuliatoriaus ir iš „eBike“ akumuliatoriaus įkrovimo lizdo ir saugiai padėkite kabelį.** Priešingu atveju iškyla didelis susižalojimo pavojus.
- ▶ **Saugokite „eBike“ akumuliatorių nuo vaikų.**

Mums svarbi mūsų klientų ir gaminių sauga. Mūsų „eBike“ akumuliatoriai yra ličio jonų akumuliatoriai, sukurti ir pagaminti taikant naujausius technikos pasiekimus. Mes laikomės privalomų saugumo standartų ir net juos viršijame. Kai ličio jonų akumuliatoriai įkrauti, juose yra didelis energijos kiekis. Atsiradus defektui (iš išorės gali būti nepastebima), ličio jonų akumuliatoriai labai retais atvejais, esant palankioms sąlygoms, gali užsidegti.

Privatumo pranešimas

Prijungiant „eBike“ prie **Bosch DiagnosticTool 3** arba keičiant komponentus, kad būtų galima apdoroti jūsų užklausą, techninės priežiūros atveju ir gaminio tobulinimo tikslais, į „Bosch eBike Systems“ („Robert Bosch GmbH“) yra perduodama techninė informacija apie jūsų „eBike“ (pvz., gamintojas, modelis, „eBike“ ID, konfigūravimo duomenys) bei apie „eBike“ naudojimą (pvz., bendras važiavimo laikas, energijos sąnaudos, temperatūra). Daugiau informacijos apie duomenų apdorojimą rasite www.bosch-ebike.com/privacy-full.

Gaminio ir savybių aprašas

Naudojimas pagal paskirtį

Bosch „eBike“ **the smart system** akumuliatoriai yra skirti tik elektros srovei į jūsų **the smart system** kartos sistemos pavaros bloką tiekti, kitais tikslais juos naudoti draudžiama.

„eBike“ akumuliatoriui prijungti leidžiama naudoti tik gamintojo aprobuotą laidą.

Pavaizduoti prietaiso elementai

Pavaizduotų komponentų numeriai atitinka instrukcijos pradžioje pateiktos schemos numerius.

Visi dviračio dalių, išskyrus „eBike“ akumuliatorių ir jų laikiklius, paveikslėliai yra scheminiai ir nuo jūsų „eBike“ gali skirtis.

Be čia aprašytų funkcijų gali būti, kad bet kuriuo metu bus atliekami programinės įrangos pakeitimai, skirti klaidoms pašalinti ir funkcijoms pakeisti.

- (1) „PowerMore“ akumuliatorius
- (2) Veikimo ir įkrovos būklės indikatorius
- (3) „PowerMore“ akumuliatoriaus jungiamoji įvorė
- (4) „PowerMore“ akumuliatoriaus kabelio kištukas
- (5) Įjungimo-išjungimo mygtukas
- (6) „PowerMore“ akumuliatoriaus kabelis
- (7) „eBike“ įkrovimo lizdo kabelio kištukas
- (8) „eBike“ įkrovimo lizdas
- (9) „PowerMore“ akumuliatoriaus laikiklis
- (10) „PowerMore“ akumuliatoriaus atblokovimo mygtukas
- (11) „PowerMore“ akumuliatoriaus laikiklio kreipiamieji bėgeliai
- (12) „eBike“ akumuliatoriaus kreipiamieji grioveliai
- (13) „PowerMore“ akumuliatoriaus kabelio kištuko atblokovimo mygtukas
- (14) „eBike“ įkrovimo lizdo kabelio kištuko atblokovimo mechanizmas

Techniniai duomenys

Ličio jonų akumuliatorius	PowerMore 250	
Gaminio kodas		BBP3620
Nominalioji įtampa	V	36
Vardinė talpa	Ah	6,7
Energija	Wh	250
Darbinė temperatūra	°C	-5 ... +40
Sandėliavimo temperatūra	°C	+10 ... +40
Leidžiamosios įkrovimo temperatūros diapazonas	°C	0 ... +40
Svoris apie	kg	1,5
Apsaugos tipas		IP55

Montavimas

- „eBike“ akumuliatorių padėkite tik ant švaraus paviršiaus. Ypač nuo nešvarumų, pvz., smėlio ar žemių, saugokite įkrovimo lizdą ir kontaktus.
- „PowerMore“ akumuliatorių leidžiama montuoti tik prie tokių „eBike“, kuriuos gamintojas yra tam paruošęs. Patikrinkite, ar jūsų „eBike“ yra skirtas naudoti su

„PowerMore“ akumuliatoriumi. Laikykitės „eBike“ gamintojo pateiktos naudojimo instrukcijos reikalavimų. Jei kyla klausimų arba jei norite gauti išsamesnės informacijos, kreipkitės į įgaliotą dviračių prekybos atstovą.

- „eBike“ akumuliatorių leidžiama eksploatuoti tik „eBike“ dviraatyje esančiame akumuliatoriaus laikiklyje.

Nuoroda: į „eBike“ galima įstatyti 2 „eBike“ akumuliatorius. Laikykitės „eBike“ gamintojo pateiktos naudojimo instrukcijos reikalavimų. Jei kyla klausimų arba jei norite gauti išsamesnės informacijos, kreipkitės į įgaliotą dviračių prekybos atstovą.

Nuoroda: montuodami atkreipkite dėmesį į žymes, esančias ant akumuliatoriaus laikiklio ir „PowerMore“ akumuliatoriaus.

Nuoroda: „PowerMore“ akumuliatorių leidžiama montuoti tik ant tam skirtų kreipiamųjų bėgelių. Kreipiamuosius bėgelius leidžiama naudoti tik „PowerMore“ akumuliatoriui ir tam skirtam butelio laikikliui. Laikykitės „eBike“ gamintojo pateiktų nurodymų.

Nuoroda: nutiesdami kabelį, laikykitės „eBike“ gamintojo pateiktų nurodymų. Jei kyla klausimų arba jei norite gauti išsamesnės informacijos, kreipkitės į įgaliotą dviračių prekybos atstovą.

„eBike“ akumuliatoriaus patikra prieš naudojimą

Prieš įkraudami „eBike“ akumuliatorių pirmą kartą arba prieš pradėdami naudoti su „eBike“, jį patikrinkite.

Norėdami įjungti „eBike“ akumuliatorių, paspauskite įjungimo-išjungimo mygtuką (5). Jei neužsidega nei vienas įkrovos būklės indikatorius (2) šviesos diodas, gali būti, kad „eBike“ akumuliatorius pažeistas.

Jei užsidega bent vienas, bet ne visi įkrovos būklės indikatorius (2) šviesos diodai, tai „eBike“ akumuliatorių prieš pirmąjį naudojimą įkraukite.

- Pažeisto „eBike“ akumuliatoriaus neįkraukite ir jo nenaudokite. Kreipkitės į įgaliotą dviračių prekybos atstovą.

„eBike“ akumuliatoriaus įkrovimas

- Bosch the smart system kartos sistemos „eBike“ akumuliatorių leidžiama įkrauti tik originaliu Bosch the smart system kartos sistemos krovikliu.

Nuoroda: „eBike“ akumuliatorius pristatomas iš dalies įkrautas. Kad „eBike“ akumuliatorius veiktų visa galia, prieš pirmąjį naudojimą jį kroviklyje visiškai įkraukite.

Norėdami įkrauti „eBike“ akumuliatorių, perskaitykite ir laikykitės kroviklio naudojimo instrukcijos.

„eBike“ akumuliatorių galima įkrauti bet kioje įkrovos būklėje. Įkrovimo proceso nutraukimas „eBike“ akumuliatoriui nekenkia.

„eBike“ akumuliatorius yra su temperatūros kontrolės įtaisu, kuris leidžia įkrauti tik tada, kai temperatūra yra nuo 0 °C iki 40 °C.



Jei „eBike“ akumuliatoriaus temperatūra yra už leidžiamosios įkrovimo temperatū-

ros diapazono ribų, mirksi trys įkrovos būklės indikatorius (2) šviesos diodai. Išimkite „eBike“ akumuliatorių iš kroviklio ir palaukite, kol nusistovės tinkama temperatūra.

„eBike“ akumuliatorių prie kroviklio prijunkite tik tada, kai jis pasieks leidžiamąją įkrovimo temperatūrą.

Įkrovos būklės indikatorius už „eBike“ ribų

Nuoroda: „PowerMore“ akumuliatoriaus įkrovos būklės indikatorius (2) įjungus iškart vėl užgesa.

Penki įkrovos būklės indikatorius (2) šviesos diodai, esant įjungtam akumuliatoriui, rodo „eBike“ akumuliatoriaus įkrovos būklę.

Kiekvienas šviesos diodas atitinka apie 20 % talpos. Esant visiškai įkrautam „eBike“ akumuliatoriui, šviečia visi penki šviesos diodai.

Be to, įjungto „eBike“ akumuliatoriaus įkrovos būklė rodoma dviračio kompiuterio ekrane. Tuo tikslu perskaitykite pavaros bloko ir dviračio kompiuterio naudojimo instrukciją ir laikykites jos reikalavimų.

Kai „eBike“ akumuliatoriaus talpa mažesnė kaip 10 %, mirksi paskutinis likęs LED.

Įkrove, „eBike“ akumuliatorių atjunkite nuo kroviklio, o kroviklį – nuo elektros tinklo.

Kabelio tiesimas ant „PowerMore“ akumuliatoriaus laikiklio (žr. A pav.)

Nuoroda: nutiesdami kabelį (6) atkreipkite dėmesį j tai, kad kabelis (6) turi būti nutiestas po atblokavimo mygtuku (10). Taip bus užtikrinta, kad nebūtų netikėtai paspaustas atblokavimo mygtukas (10) ir nebūtų atblokuotas „PowerMore“ akumuliatorius.

„PowerMore“ akumuliatoriaus įdėjimas ir išėmimas

- ▶ **Visada išjunkite „eBike“ akumuliatorių ir „eBike“, kai įdedate „eBike“ akumuliatorių į laikiklį arba iš jo išimate.**
- ▶ **Įdėję „eBike“ akumuliatorių, visomis kryptimis patikrinkite, ar jis tinkamai ir tvirtai įstatytas.**
- ▶ **„PowerMore“ akumuliatorių palikite ant „eBike“ tik su prijungtu laidu.**
- ▶ **Montuoti „PowerMore“ akumuliatorių nukreipus jungiamąją įvorę aukštyn draudžiama.**

„PowerMore“ akumuliatoriaus įdėjimas (žr. B pav.)

Norėdami įdėti akumuliatorių (1), dėkite jį kreipiamaisiais grioveliais (12) ant kreipiamųjų bėgelių (11). Akumuliatorių tinkamai nukreipkite ir įsitikinkite, kad akumuliatorius yra įstatytas abiejuose kreipiamuosiuose bėgeliuose. Stumkite akumuliatorių (1) į akumuliatoriaus laikiklį (9), kol išgirsite, kad jis užsifiksavo.

Įstatykite kabelio kištuką (4) į jungiamąją įvorę (3). Tinkamai nukreipkite kabelio kištuką (4).

Įstatykite kabelio kištuką (7) į „eBike“ įkrovimo lizdą (8).

Tinkamai nukreipkite kabelio kištuką (7).

Užfiksuokite kabelį (6), laikydamiesi „eBike“ gamintojo nurodymų (pvz., kabelių spaustukais).

„PowerMore“ akumuliatoriaus išėmimas (žr. C pav.)

Pirmiausia atjunkite kabelį (6), t. y. laikydamiesi „eBike“ gamintojo nurodymų atfiksuokite kabelio fiksatorių.

Traukite atblokavimo mechanizmą (14) į save ① ir ištraukite kabelio kištuką (7) iš „eBike“ įkrovimo lizdo ②.

Spauskite atblokavimo mygtukus (13) ir ištraukite kabelio kištuką (4) iš jungiamosios įvorės.

Norėdami išimti akumuliatorių (1), paspauskite atblokavimo mygtuką (10) ir ištraukite akumuliatorių (1) šone iš laikiklio (9).

Nuoroda: dėl įvairių konstrukcinių sprendimų gali būti, kad „PowerMore“ akumuliatorių įdėti ir išimti reikės kitokiu būdu. Tuo tikslu skaitykite „eBike“ gamintojo pateiktą naudojimo instrukciją.

Naudojimas

Paruošimas naudoti

Nuoroda: „PowerMore“ akumuliatorių dviraatyje „eBike“ galite naudoti kaip vienintelį akumuliatorių. Atkreipkite dėmesį j tai, kad dėl mažesnės galios taip pat sumažės ridos atsarga ir pavaros bloko galia.

Įjungimas ir išjungimas

Vienas iš „eBike“ įjungimo būdų – „eBike“ akumuliatoriaus įjungimas. Tuo tikslu perskaitykite pavaros bloko ir valdymo bloko naudojimo instrukciją ir laikykites jos reikalavimų.

Jei „PowerMore“ akumuliatorius „PowerMore“ kabeliu yra prijungtas prie „eBike“, tai „eBike“ galima įjungti arba išjungti įjungimo-išjungimo mygtuku (5). Mygtukui paspausti nenaudokite smailių ir aštrių įrankių.

Norėdami išjungti „eBike“ akumuliatorių, dar kartą paspauskite įjungimo-išjungimo mygtuką (5). Tai atlikus, „eBike“ taip pat išjungiamas.

Jei apie 10 minučių neprireikia pavaros galios (pvz., „eBike“ stovi) arba nepaspaudžiamas joks dviračio kompiuterio ar „eBike“ valdymo bloko mygtukas, „eBike“ automatiškai išsijungia.

„eBike“ akumuliatoriuje esanti „Battery Management System (BMS)“ (baterijų valdymo sistema) saugo jį nuo visiškos iškrovos, perkrovos, perkaitimo ir trumpojo jungimo. Iškilus pavojui, apsauginis išjungiklis „eBike“ akumuliatorių automatiškai išjungia.



Jei aptinkamas „eBike“ akumuliatoriaus pažeidimas, mirksi du įkrovos būklės indikatorius (2) šviesos diodai. Tokiu atveju kreipkitės į įgaliotą dviračių prekybos atstovą.

Nuorodos, kaip optimaliai elgtis su „eBike“ akumulatoriumi

„eBike“ akumuliatorių gerai prižiūrint ir ypač sandėliuojant tinkamoje temperatūroje, galima pailginti jo eksploataavimo trukmę.

Tačiau net ir tinkamai prižiūrint, po ilgesnio naudojimo laiko „eBike“ akumulatoriaus talpa sumažėja.

Žymiai sutrumpėjęs naudojimo laikas po įkrovimo rodo, kad „eBike“ akumulatorius yra susidėvėjęs. „eBike“ akumulatorių turite pakeisti.

„eBike“ akumulatoriaus įkrovimas prieš sandėliavimą ir sandėliavimo metu

Jei „eBike“ akumulatoriaus kėtinate nenaudoti ilgesnį laiką (>3 mėnesius), juos sandėliuokite su maždaug 30–60 % įkrova (šviečia 2–3 įkrovos būklės indikatorius (2) diodai).

Po 6 mėnesių patikrinkite įkrovos būklę. Jei šviečia tik vienas įkrovos būklės indikatorius (2) šviesos diodas, „eBike“ akumuliatorių vėl įkraukite maždaug iki 30–60 %.

Nuoroda: jei „eBike“ akumulatorius ilgesnį laiką sandėliuojamas neįkrautas, nepaisant mažo savaiminio išsikrovimo, jis gali būti pažeistas ir gali labai sumažėti jo talpa.

Nerekomenduojama „eBike“ akumulatoriaus laikyti nuolat prijungto prie kroviklio.

Sandėliavimo sąlygos

Jei yra galimybė, „eBike“ akumuliatorių laikykite sausoje, gerai vėdinamoje vietoje. Saugokite jį nuo drėgmės ir vandens. Esant nepalankioms oro sąlygoms, „eBike“ akumuliatorių rekomenduojama, pvz., nuimti nuo „eBike“ ir iki kito naudojimo laikyti uždaroje patalpoje.

Nesandėliuokite „eBike“ akumulatoriaus tokiose vietose:

- patalpose be dūmų daviklio
- netoli degių ir lengvai užsidegančių daiktų
- netoli šilumos šaltinių
- uždaroje transporto priemonėse (ypač vasarą)
- vietoje, kurioje tiesiogiai veikia saulės spinduliai

Kad užtikrintumėte optimalų „eBike“ akumulatoriaus eksploataavimo laiką, „eBike“ akumulatorius sandėliuokite patalpos temperatūroje.

Žemesnės kaip **-10 °C** ir aukštesnės kaip **60 °C** temperatūros būtina vengti.

Užtikrinkite, kad nebūtų viršyta maksimali sandėliavimo temperatūra.

Rekomenduojama nepalikti sandėliuoti „eBike“ akumulatoriaus „eBike“ dviraityje.

Kaip elgtis įvykus klaidai

„eBike“ akumuliatorių, net ir remonto tikslais, atidaryti draudžiama. Iškyla „eBike“ akumulatoriaus užsidegimo pavojus, pvz., įvykus trumpajam jungimui. Jei **kartą** atidarytas „eBike“ akumulatorius yra naudojamas toliau, šis pavojus gali iškilti net ir vėliau.

Todėl sugedus „eBike“ akumulatoriui, nesikreipkite į specialistus dėl akumulatoriaus remonto, bet kreipkitės į savo prekybos atstovą, kad jį pakeistų originaliu **the smart system** kartos sistemos „eBike“ akumulatoriumi.

Priežiūra ir servisas

Priežiūra ir valymas

► „eBike“ akumuliatorių draudžiama panardinti į vandenį ir plauti aukšto slėgio vandens įrenginiu.

„eBike“ akumuliatorių laikykite švarų ir venkite kontakto su odos priežiūros priemonėmis, kremais nuo saulės ir apsaugos nuo vabzdžių priemonėmis. Jį atsargiai valykite drėgna, minkšta šluoste.

Retkarčiais nuvalykite kištuko polius ir juos šiek tiek patepkite. Tuo tikslu naudokite medicininį arba techninį vazeliną. Jei „eBike“ akumulatorius nebetinkamas naudoti, prašome kreiptis į įgaliotą dviračių prekybos atstovą.

Klientų aptarnavimo skyrius ir konsultavimo tarnyba

Jei kyla klausimų, susijusių su „eBike“ akumulatoriumi, kreipkitės į įgaliotą dviračių prekybos atstovą.

Įgaliotų prekybos atstovų kontaktus rasite internetiniame puslapyje www.bosch-ebike.com.



Daugiau informacijos apie „eBike“ komponentus ir jų funkcijas rasite „Bosch eBike Help Center“.

Transportavimas

► Jei „eBike“ gabenate pritivirtinę prie automobilio išorės, pvz., prie automobilio krovinio laikiklio, kad išvengtumėte pažeidimų, nuimkite dviračio kompiuterį ir „eBike“ akumuliatorių (išskyrus: stacionariai primontuotus „eBike“ akumuliatorius).

„eBike“ akumulatoriams taikomos pavojingų krovininių gabenimą reglamentuojančių įstatymų nuostatos. Nepažeistus „eBike“ akumulatorius privatūs naudotojai keliais gali transportuoti be papildomų reikalavimų.

Transportuojant verslo atstovams arba tretiesiems asmenims (pvz., oro transportu arba logistikos kompanijoms), reikia laikytis pakuotėms ir ženkliniui keliamų specialiųjų reikalavimų (pvz., ADR nuostatų). Jei reikia, paruošiant siuntą galima kreiptis į pavojingų krovininių gabenimo ekspertus. „eBike“ akumuliatorių siųskite tik tada, jei nepažeistas korpusas, o akumulatorius yra veikiantis. Transportui naudokite atitinkamo „eBike“ akumulatoriaus originalią Bosch pakuotę. Atvirus kontaktus apklijuokite ir „eBike“ akumuliatorių supakuokite taip, kad jis pakuotėje nejudėtų. Siuntų tarnybos personalą įspėkite, kad tai pavojingas krovinys. Taip pat prašome laikytis ir nacionalinių teisės aktų.

Jei kyla klausimų, susijusių su „eBike“ akumulatoriaus transportavimu, kreipkitės į įgaliotą dviračių prekybos atstovą. Iš gamintojo taip pat galite užsisakyti specialią transportavimo pakuotę.

Medžiagos gaminiuose ir šalinimas

Duomenis apie gaminiuose esančias medžiagas rasite šioje nuorodoje: www.bosch-ebike.com/en/material-compliance.



„eBike“ akumulatoriai, papildoma įranga ir pakuočės turi būti ekologiškai utilizuojami.

Nemeskite „eBike“ akumuliatorių į buitinių atliekų konteinerius!

Prieš šalindami „eBike“ akumuliatorių, lipnia juosta užklijuokite akumulatoriaus polių kontaktinį paviršių.

Seni arba pažeisti „eBike“ akumulatoriai nemokamai priimami specializuotos prekybos taškuose ir perduodami ekologiškam utilizavimui. Pažeistus „eBike“ akumuliatorius laikykite saugioje vietoje lauke ir praneškite savo prekybos atstovui. Labai pažeistų „eBike“ akumuliatorių neimkite plikomis rankomis, nes gali ištekėti elektrolitas ir sudirginti odą.



Pagal Europos direktyvą 2012/19/ES, naudoti nebetinkami elektriniai prietaisai ir, pagal Europos direktyvą 2006/66/EB, pažeisti ir išseikvoti akumulatoriai ar baterijos turi būti surenkami atskirai ir perdirbami aplinkai nekenksmingu būdu.



Ličio jonai:

Prašome laikytis skyr. "Transportavimas" pateiktų nurodymų (žr. „Transportavimas,, Puslapis Lietuvių k. – 4).

Nebetinkamus naudoti „eBike“ akumuliatorius prašome atiduoti įgaliotiems prekybos atstovams.



Galimi pakeitimai.